

GasSecure GS01 y GS01-EA
Detector de hidrocarburos
inalámbrico e infrarrojo
Manual del usuario
(Versión de firmware \geq 3.6)

ID del documento: 112464

Publicación: 16
Versión: 227
Estado del doc.: APROBADO
Última modificación: 19.08.2022

**Información de
contacto**

GasSecure AS
Hoffsveien 70 C
N-0377 Oslo
Noruega
www.gassecure.com
post@gassecure.com

Nota

Todos aquellos que sean o vayan a ser responsables del funcionamiento o el mantenimiento de este producto deben leer atentamente este manual. El producto podría no funcionar del modo en que fue diseñado si no se utiliza y se mantiene de acuerdo con las instrucciones del fabricante.



Es necesario leer el manual completo y tener especialmente en cuenta los párrafos que llevan un signo de exclamación al margen.

Este manual cubre la instalación, el funcionamiento y el mantenimiento del detector de hidrocarburos inalámbrico GS01 y su paquete de pilas.

La garantía de producto expedida por GasSecure queda anulada si el producto no se utiliza y se mantiene tal como se describe en este manual.

Se deben leer también las instrucciones de seguridad de la sección 6.

© GasSecure AS, todos los derechos reservados.

DATOS DEL PRODUCTO

Fabricante	GasSecure AS
País de origen	Noruega
Modelos	GS01, GS01-EA
Gases	Hidrocarburos
Rango configuración de metano	0 – 100 % LEL
Rango configuración de propano	0 – 60 % LEL
Condiciones ambientales	
Temperatura de trabajo	De -30 °C a +55 °C
Humedad	De 0 a 90 %.de HR ¹ sin condensación
Influencia de la presión, 700 – 1300 hPa ²	≤0,15 % de la lectura por hPa (a 50 % LIE)
Clasificación de protección	IP 66 e IP 67 ³
Temperatura de almacenamiento	De -40 °C a +65 °C
Presión de almacenamiento	De 700 a 1300 hPa
Sistema eléctrico	
Potencia de salida de RF GS01	≤12 dBm EIRP
Potencia de salida de RF GS01-EA	≤16 dBm EIRP
Tipo de pilas	Litio-cloruro de tionilo
Pilas	Tadiran SL-2780/S o TL-5930/S
Energía media	5 mW
Protección contra explosiones	II 2G Ex ib IIC T4 Gb de -30 a +55 °C
Temperatura en zona peligrosa	De -40 °C a +65 °C
Temperatura de funcionamiento de gas	De -30 °C a +55 °C

¹ Las condiciones verificadas por el fabricante son 0 – 100 % h.r. con condensación.

² Aplicable solo a la configuración de metano y fuera del rango de presión de 850 – 1150 hPa: El valor de proceso (PV) debe sustituirse con el valor de proceso ajustado PV_{adj}. El controlador calcula el PV_{adj}, con la presión atmosférica medida como entrada, según la fórmula $PV_{adj} = \left(\frac{p}{p_0}\right)^{-1,5} PV$, donde p es la presión medida y p₀ es la presión atmosférica estándar (101 kPa). La presión p se debe medir con una precisión de +/-10 kPa.

³ Las especificaciones IP no implican que el equipo vaya a detectar gas durante la exposición a estas condiciones.

ÍNDICE

1.	DESCRIPCIÓN DEL PRODUCTO	5
1.1	INFORMACIÓN GENERAL	5
1.2	PRINCIPIO DE MEDICIÓN	5
1.3	DESCRIPCIÓN DEL INSTRUMENTO	6
1.4	PILAS	6
1.5	DIMENSIONES DE CONTORNO	6
2.	INSTALACIÓN	9
2.1	HERRAMIENTAS	9
2.2	MONTAJE	9
2.3	PUESTA A TIERRA	10
2.4	PARASOL/PROTECCIÓN CLIMÁTICA	10
2.5	ANTENA EXTERNA (SOLO APLICABLE AL GS01-EA).....	11
3.	PUESTA EN SERVICIO	12
3.1	COMUNICACIÓN	12
3.2	NORMA ISA100 WIRELESS™	12
3.3	OBJETOS DE ISA100	12
3.4	DETALLES DEL FORMATO DE DATOS DEL GS01	14
3.5	MODIFICACIÓN DEL LIE	15
3.6	MONITORIZACIÓN DE LA COMUNICACIÓN.....	15
3.7	APROVISIONAMIENTO DEL DETECTOR GS01.....	16
3.8	MODIFICACIONES A UNA RED EXISTENTE	19
3.9	COMPROBACIÓN VISUAL Y FUNCIONAL.....	19
4.	FUNCIONAMIENTO	20
4.1	FUNCIONAMIENTO NORMAL.....	20
4.2	PRUEBA DE CALIDAD (VALIDACIÓN)	20
5.	MANTENIMIENTO	22
5.1	MANTENIMIENTO RUTINARIO	22
5.2	REPUESTOS Y ACCESORIOS	22
5.3	LIMPIEZA	23
5.4	PAQUETE DE PILAS	23
5.5	ALMACENAMIENTO	27
5.6	SOLUCIÓN DE PROBLEMAS	27
5.7	CONTACTAR CON GASSECURE PARA RECIBIR ASISTENCIA.....	29
6.	INSTRUCCIONES DE SEGURIDAD	30
7.	CERTIFICACIONES Y NORMAS	31
7.1	NORMAS	31
7.2	CUMPLIMIENTO DE LA NORMATIVA DE RADIO PARA GS01	32
7.3	MARCADO CE	32
8.	DATOS TÉCNICOS	37
8.1	CARACTERÍSTICAS DE FUNCIONAMIENTO	37
8.2	SENSIBILIDADES CRUZADAS.....	38
9.	REFERENCIAS	40
10.	APÉNDICE	41

FIGURAS

FIGURA 1-1: ESQUEMA DEL DETECTOR GS01.....	6
FIGURA 1-2: DETECTOR GS01 CON DIMENSIONES EN [MM]	7
FIGURA 1-3: DETECTOR GS01-EA CON DIMENSIONES EN [MM].....	8
FIGURA 1-4: DETALLES DE LA CÉLULA DE MEDICIÓN GS01.....	8
FIGURA 2-1: POSICIÓN CORRECTA DE LA TAPA ANTI-INTEMPERIE Y UBICACIÓN DEL PUNTO DE TIERRA.	10
FIGURA 2-2: ESQUEMA DEL GS01-EA CON CONEXIONES DE ANTENA	11
FIGURA 3-1: GS01 CONFIGURATOR.....	18
FIGURA 5-1: ETIQUETA DE ADVERTENCIA DEL PAQUETE DE PILAS.....	24
FIGURA 5-2: VISTA INFERIOR DEL PAQUETE DE PILAS. CONEXIÓN CORRECTA DEL MULTÍMETRO.	25
FIGURA 5-3: PARTE SUPERIOR E INFERIOR DEL PAQUETE DE PILAS	26
FIGURA 7-1: PLACA DE IDENTIFICACIÓN DE PRODUCTO GS01 (AVISO: ESTE PRODUCTO YA NO ESTÁ A LA VENTA).....	33
FIGURA 7-2: PLACA DE IDENTIFICACIÓN DE PRODUCTO GS01-EA (AVISO: ESTE PRODUCTO YA NO ESTÁ A LA VENTA).....	33
FIGURA 7-3: PLACA DE IDENTIFICACIÓN DE PRODUCTO GS01 – APROBADO POR FM.....	33
FIGURA 7-4: PLACA DE IDENTIFICACIÓN DE PRODUCTO GS01-EA – APROBADO POR FM.....	34
FIGURA 7-5: ETIQUETA UKCA	35
FIGURA 7-6: ETIQUETA DE CUMPLIMIENTO DE FCC	35
FIGURA 7-7: ETIQUETA DE IDENTIFICACIÓN DE PAQUETE DE PILAS (VERSIÓN APROBADA POR FM A LA DERECHA)	35
FIGURA 7-8: ETIQUETA DE IDENTIFICACIÓN DE ANTENA (VERSIÓN APROBADA POR FM A LA DERECHA).....	36
FIGURA 10-1: DECLARACIÓN DE CONFORMIDAD UE PARA GS01 Y GS01-EA – APROBADO POR FM.....	44
FIGURA 10-2: DECLARACIÓN DE CONFORMIDAD UKCA PARA GS01 Y GS01-EA	45

TABLAS

TABLA 2-1: PROPIEDADES DEL CABLE DE ANTENA ESTÁNDAR PARA EL GS01-EA	11
TABLA 3-1: OBJETOS DE ISA100	13
TABLA 3-2: VALORES LIE EN [% VOL] SEGÚN IEC Y NIOSH	15
TABLA 3-3: INTEGRIDAD DE LOS DATOS DE MEDICIÓN DE GAS DE PV.....	16
TABLA 4-1: CONCENTRACIONES DE GAS RECOMENDADAS PARA LA VALIDACIÓN.....	21
TABLA 5-1: REPUESTOS Y ACCESORIOS IMPORTANTES PARA EL GS01.....	22
TABLA 5-2: MENSAJES DE ESTADO OBTENIDOS DEL ATRIBUTO DIAG_STATUS	28
TABLA 7-1: LISTA DE NORMAS APLICABLES AL GS01.....	31
TABLA 8-1: CARACTERÍSTICAS DE FUNCIONAMIENTO DEL GS01.....	37
TABLA 8-2: VALORES LIE EN [% VOL] SEGÚN IEC60079-20.	38
TABLA 8-3: SENSIBILIDADES CRUZADAS PARA UN DETECTOR DE METANO GS01.	38
TABLA 8-4: SENSIBILIDADES CRUZADAS PARA UN DETECTOR DE PROPANO GS01.	39
TABLA 8-5: VALORES LIE EN [% VOL] SEGÚN NIOSH.....	39
TABLA 8-6: SENSIBILIDADES CRUZADAS PARA UN DETECTOR DE METANO GS01.	39
TABLA 8-7: SENSIBILIDADES CRUZADAS PARA UN DETECTOR DE PROPANO GS01.....	39
TABLA 10-1: DESCRIPCIÓN DEL BYTE PV_STATUS SEGÚN LA NORMA ISA100 WIRELESS™.....	41
TABLA 10-2: CONTENIDO DEL ATRIBUTO DIAG_STATUS.....	41

1. DESCRIPCIÓN DEL PRODUCTO

1.1 Información general

El GS01 es un detector puntual inalámbrico con alimentación a pilas que monitoriza la concentración de gases de hidrocarburos.

Usa una combinación de dos sensores:

1. Un sensor ultrasónico a la velocidad del sonido que monitoriza continuamente los cambios en la composición del aire ambiental.
2. Un sensor de absorción óptico (infrarrojo) que sirve para efectuar mediciones precisas de la concentración de gas de hidrocarburos.

El sensor infrarrojo usa más energía que el ultrasónico, por lo que se mantiene en modo de vigilancia si el sensor ultrasónico no detecta ningún cambio en la composición del aire. El sensor infrarrojo aplica tecnología óptica MEMS (sistemas microelectromecánicos) para permitir un funcionamiento intermitente con un rápido arranque y medición, lo que conlleva un consumo medio de pilas muy bajo.

La concentración de gas medida se transmite de forma inalámbrica usando la norma ISA100 Wireless™. Este manual no cubre el enrutador o puerta de enlace inalámbricos ni el sistema de control conectado (consultar la lista de referencias de la sección 9, que contiene ejemplos de la documentación relevante).

El detector es intrínsecamente seguro, con un nivel de protección de equipos Gb (Ex ib) (véase la sección 7) previsto para el uso en áreas de zona 1 y 2.

Hay dos modelos disponibles de este detector de gas:

- GS01 con antena fija
- GS01-EA con antena extendida

Toda la información de este manual relativa al GS01 es aplicable igualmente al GS01-EA, a no ser que se especifique lo contrario.

1.2 Principio de medición

El detector GS01 utiliza espectroscopia de absorción infrarroja. El fundamento es la ley de Beer-Lambert, que relaciona la absorción de luz con las propiedades del material por el que pasa la luz.

La fuente de radiación interna emite radiación infrarroja a través de una lente y una ventana de zafiro hacia la célula de medición (cf. Figura 1-1 y Figura 1-4). Un espejo en el extremo opuesto de esta célula conduce el haz de vuelta por la ventana de zafiro hacia el volumen interno del detector y sobre un filtro que dispersa, enfoca y modula la luz incidente. Este filtro es un componente MEMS de silicio patentado y propiedad de GasSecure.

Al aplicar una tensión eléctrica de control al chip MEMS, cambia entre el llamado estado de gas y el estado de referencia. En el estado de gas, se enfoca hacia el detector una longitud de onda en la que los hidrocarburos absorben gas, mientras que en el estado de referencia se enfocan hacia el detector dos longitudes de onda en las que no se produce absorción en los hidrocarburos. El detector GS01 usa la

misma fuente de luz, la misma trayectoria de luz y el mismo fotodetector en ambas mediciones.

Esta detección de haz único y triple longitud de onda es específica del GS01 de GasSecure.

1.3 Descripción del instrumento

El GS01 consta de carcasa principal (acero inoxidable 316 L) con abrazadera de montaje, célula de medición, antena (advértase que el GS01-EA incluye un conector de antena en su lugar) y cámara para pilas (cf. Figura 1-1). Las siguientes piezas desmontables van unidas a la carcasa principal:

- Tapa anti-intemperie (poliamida 6)
- Tapa de las pilas (poliamida 6)
- Paquete de pilas (poliamida 6)

Excepto por estas piezas desmontables, el usuario no deberá desmontar otras partes del sensor. Cuando se quita la tapa anti-intemperie, la célula de medición infrarroja, con la ventana de zafiro en la carcasa principal y el espejo en el extremo exterior, está abierta y queda accesible para la limpieza. El sensor ultrasónico va protegido por una lámina de acero perforada, que no se debe quitar.

1.4 Pilas

El GS01 solo se puede usar con el paquete de pilas de GasSecure (número de pieza 10055). El paquete de pilas está diseñado para dos elementos de litio-cloruro de tiónilo de tamaño D en serie, y tiene una tensión de salida nominal de 7,2 V. El paquete de pilas tiene un contador de carga interno. El paquete de pilas es intrínsecamente seguro (véase la sección 7).

1.5 Dimensiones de contorno

La Figura 1-1 muestra la composición del sensor con un dibujo desarrollado. La Figura 1-2 y la Figura 1-3 muestran las dimensiones del GS01 y el GS01-EA, respectivamente.

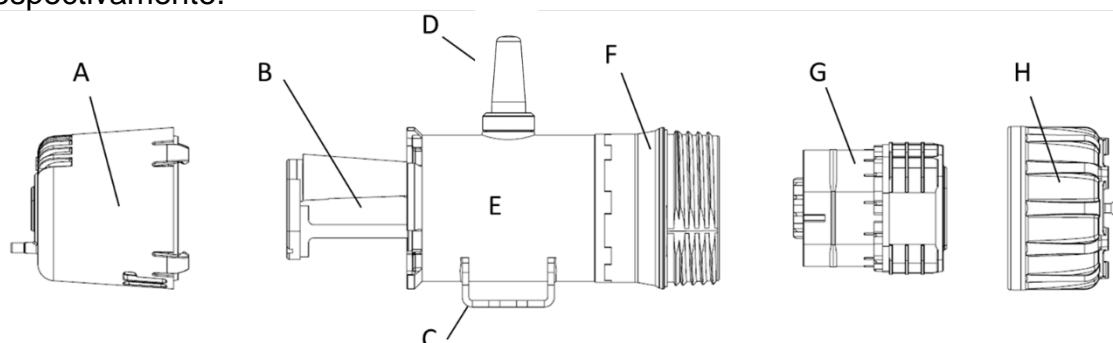


Figura 1-1: esquema del detector GS01

con A) Tapa anti-intemperie, B) Célula de medición, C) Abrazadera de montaje, D) Antena, E) Carcasa de acero inoxidable, F) Cámara para pilas, G) Paquete de pilas, H) Tapa de las pilas

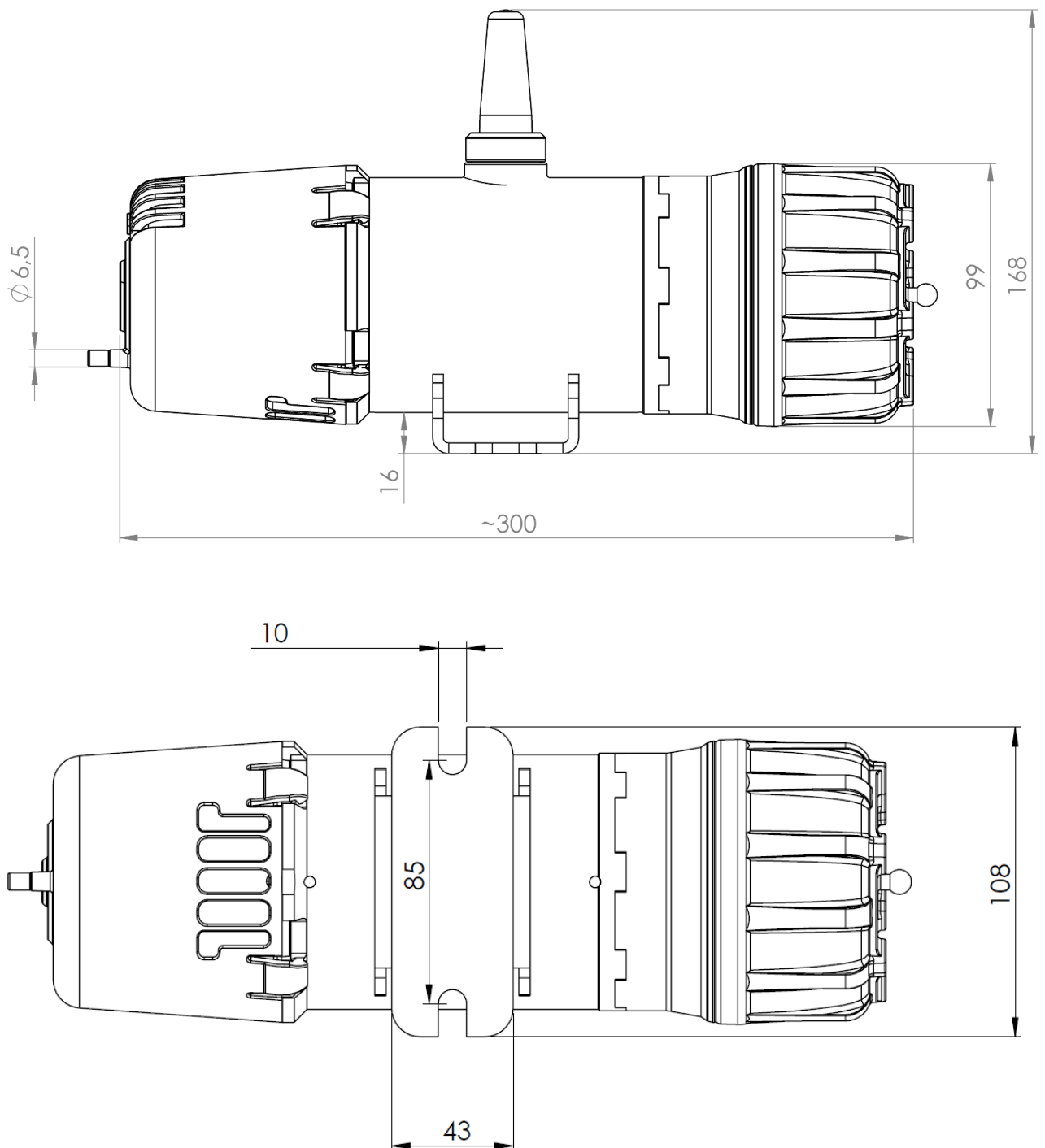


Figura 1-2: Detector GS01 con dimensiones en [mm]

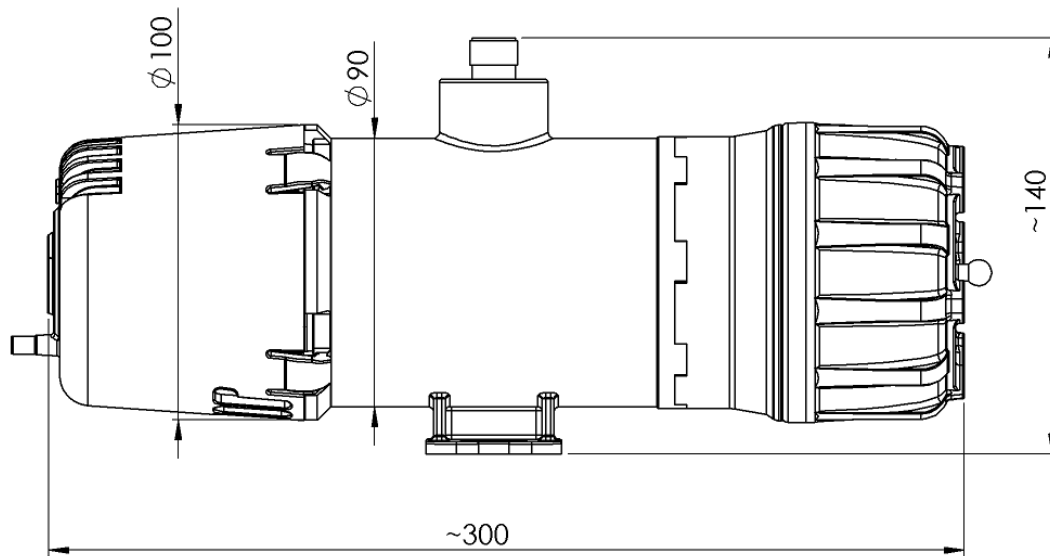


Figura 1-3: Detector GS01-EA con dimensiones en [mm]

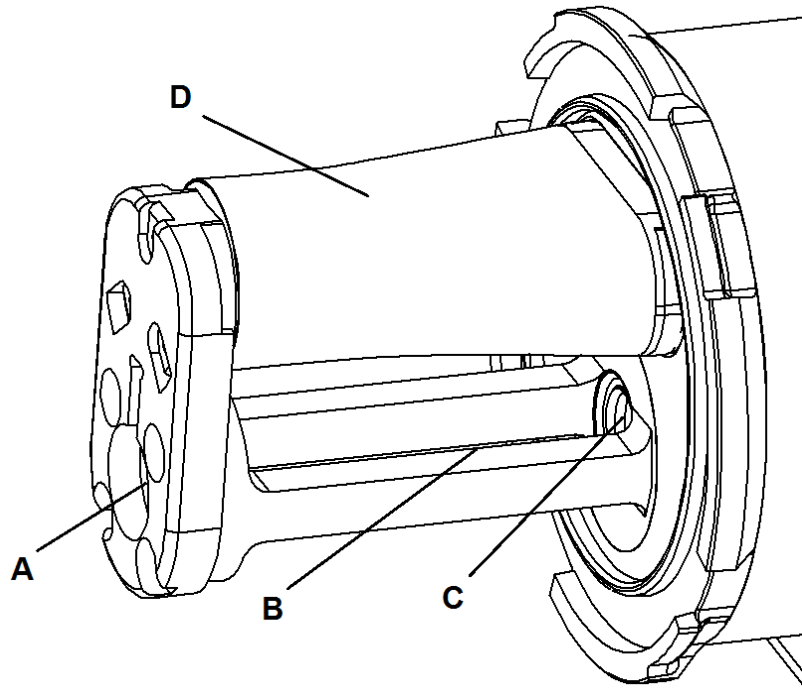


Figura 1-4: Detalles de la célula de medición GS01 mostrando A) Espejo externo, B) Trayectoria del haz infrarrojo, C) Ventana de zafiro, D) Sensor ultrasónico con lámina protectora

2. INSTALACIÓN



Nota: La certificación del detector de gas GS01 debe cumplir con los requisitos legales correspondientes a la clasificación de zona en el punto de instalación.

El detector se debe instalar en el lugar donde tenga mayor probabilidad de detectar gas en caso de producirse una fuga.

Para la instalación del paquete de pilas, véase la sección 5.4.

En aquellas zonas con una considerable exposición directa a la luz solar y con el riesgo de alcanzar temperaturas que sobrepasen el rango de temperaturas de trabajo, deberá considerarse el uso de un parasol (véase la lista de repuestos en la Tabla 5-1).

2.1 Herramientas

Las siguientes herramientas son necesarias para instalar el instrumento:

- Llave de boca para pernos M8 (alternativamente, pernos de 5/16")
- Llave de agujero frontal con dos patillas de tamaño 75x6 (distancia x diámetro de patilla) como herramienta opcional para quitar la tapa de las pilas
- Destornillador Torx T10 para sustituir las pilas (cf. sección 5.4.2)

2.2 Montaje

El detector se monta con el eje largo en horizontal. Para el GS01 estándar, asegurarse, todo lo que sea posible, de que la antena esté vertical (apuntando hacia arriba o hacia abajo) y el ensombrecimiento de radio local se mantiene al mínimo. El GS01-EA se puede montar en cualquier orientación horizontal.

Para fijar la abrazadera, se usan dos pernos M8 (alternativamente, pernos de 5/16") con arandelas bajo las cabezas. Los pernos deberían ir espaciados entre 85 y 95 mm para encajar fácilmente en las ranuras al montar el detector.



La tapa anti-intemperie se debe montar con la flecha de la tapa apuntando hacia arriba, tanto si la antena apunta hacia arriba como hacia abajo (cf. Figura 2-1). Si es posible, montar el GS01 con la tapa anti-intemperie orientada lejos de la dirección predominante del viento.

No utilizar el detector GS01 en tuberías o conductos de ventilación.

No montar el detector justo encima de superficies frías o calientes. Si se monta el detector dentro de cajas o estructuras metálicas, debería considerarse el uso del detector GS01 con antena extendida (GS01-EA).

2.3 Puesta a tierra



La carcasa del detector debe conectarse a tierra para funcionar en zonas peligrosas. Así se evitan posibles acumulaciones de electricidad estática, que pueden surgir debido a la presencia de piezas metálicas eléctricamente aisladas. Para conectar a tierra el detector, se debe montar en una estructura metálica con puesta a tierra o bien conectar un cable con puesta a tierra a los orificios para tornillos de la abrazadera de montaje (cf. Figura 2-1). La resistencia a tierra debe ser inferior a 1 GOhm.

2.4 Parasol/Protección climática

El parasol está disponible como accesorio opcional y se recomienda para ubicaciones con una alta temperatura ambiental y/o con exposición directa a la luz del sol. También se puede usar como protección climática, por ejemplo, en ubicaciones con precipitaciones intensas y frecuentes. El parasol se fija a la abrazadera del detector de gas con los mismos pernos M8 (o 5/16") que se usan para el montaje del detector. Asegurarse de que el parasol se monta de forma correcta, de modo que la placa de identificación del detector permanezca visible.

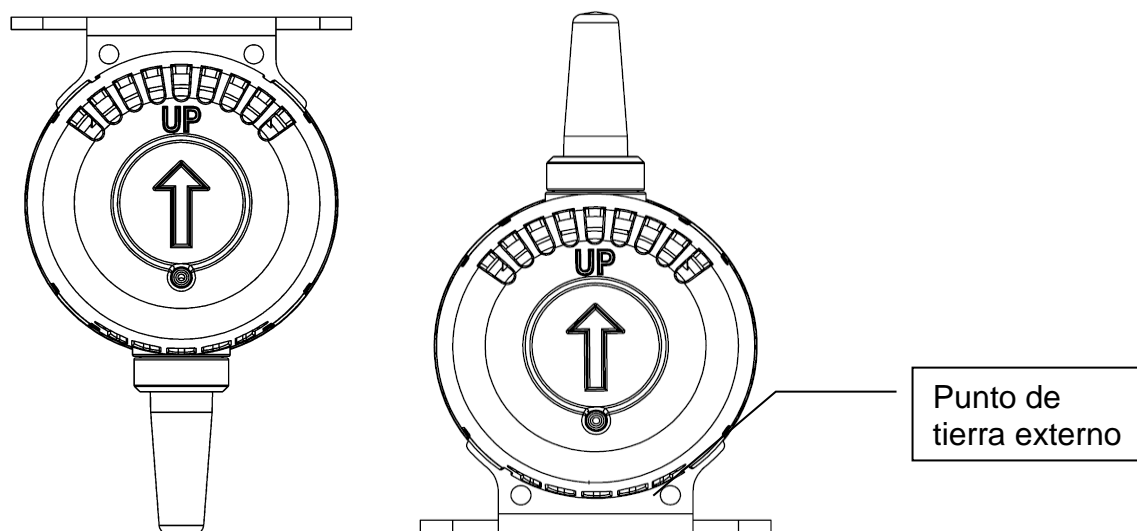


Figura 2-1: Posición correcta de la tapa anti-intemperie y ubicación del punto de tierra.

La flecha siempre debe apuntar hacia arriba, independientemente de la orientación del detector.

2.5 Antena externa (solo aplicable al GS01-EA)



La antena externa se conecta a la carcasa del detector directamente o con el cable de antena, como se indica en la Figura 2-2. Apretar a mano la antena o el cable por ambos extremos (par aproximado de 2-3 Nm). Las propiedades del cable de antena suministrado por GasSecure se muestran en Tabla 2-1. El detector GS01-EA está certificado con el cable coaxial y la antena omnidireccional en Tabla 5-1. Tener en cuenta que la longitud de cable aprobada es 0 – 30 m. No conecte ninguna otra antena que las listadas en Tabla 5-1.

Algunas antenas externas se suministran con una abrazadera (consultar las dimensiones de la abrazadera en la referencia [7]) y tiras de metal para colocarlas fácilmente en una barra (25 – 101 mm) o similares. Asegurarse, todo lo que sea posible, de que la antena esté montada en vertical (apuntando hacia arriba o hacia abajo) y el ensombrecimiento de radio local se mantiene al mínimo. Se deben leer también las instrucciones de seguridad de la sección 6.

Tabla 2-1: Propiedades del cable de antena estándar para el GS01-EA

Pérdida/m a 2,5 GHz [dB]	Diámetro [mm]	Radio de curvatura [mm]	Peso por m [g]
0,21	10,3	100	115

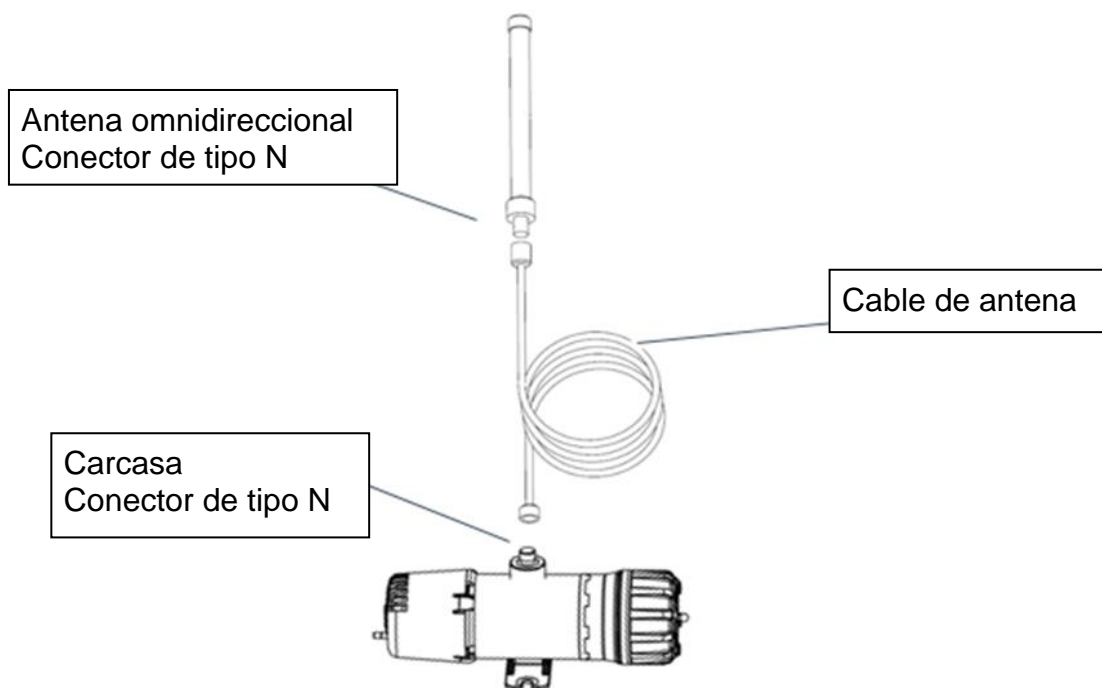


Figura 2-2: Esquema del GS01-EA con conexiones de antena

3. PUESTA EN SERVICIO

Los detectores GS01 se instalan en una red de sensores inalámbricos con una puerta de enlace y un enrutador. El procedimiento exacto de puesta en servicio depende del tipo de puerta de enlace elegido. Por tanto, este manual debe utilizarse conjuntamente con la documentación de la puerta de enlace correspondiente. Se proporcionan algunas referencias a dicha documentación en la sección 9.

Una vez terminada la puesta en servicio, deberá ejecutarse la prueba de calidad, tal como se describe en la sección 4.2, para validar la asignación correcta de los datos de salida del detector.



3.1 Comunicación

El detector GS01 cumple con la norma ISA100 Wireless™ para comunicación inalámbrica.

Cada detector GS01 debe emparejarse con una sola puerta de enlace antes de establecer comunicaciones con la red. La puerta de enlace es la interfaz entre la red inalámbrica y la red de planta. Marca la transición entre las comunicaciones que cumplen con la norma y otras comunicaciones, y actúa como traductor entre ISA100 Wireless™ y otros protocolos (Modbus, PROFINET, etc.).

El proceso de emparejamiento, en el que el dispositivo obtiene las credenciales de seguridad apropiadas y la información específica de la red, se denomina aprovisionamiento y se explica en la sección 3.7.

3.2 Norma ISA100 Wireless™

ISA100 Wireless™ es una norma de tecnología de redes inalámbricas desarrollada por la International Society of Automation (ISA).

Esta norma ISA está concebida para proporcionar un funcionamiento inalámbrico fiable y seguro para aplicaciones de seguridad, control y monitorización. Esta norma define las especificaciones de familia de protocolos, gestión del sistema, puerta de enlace y seguridad para una conectividad inalámbrica de baja velocidad de datos con dispositivos fijos, dispositivos portátiles y dispositivos de campo móviles con capacidad para satisfacer requisitos de consumo energético muy limitado. El foco de aplicación es atender las necesidades de rendimiento para la monitorización periódica y el control de procesos cuando pueden tolerarse latencias en el orden de 100 ms, con comportamiento opcional para una latencia más corta.

3.3 Objetos de ISA100

ISA100.11a define un protocolo de comunicación, con una capa de aplicación que incluye un conjunto sencillo pero ampliable de objetos de entrada y salida.

El detector GS01 publica los valores medidos y la información de diagnóstico como objetos ISA100 con atributos. Se distingue entre los atributos estándar y los atributos específicos del dispositivo GS01.

3.3.1 Objetos estándar

El GS01 publica objetos estándar ISA100 con atributos para el estado de diagnóstico y el valor de proceso como se indica en la Tabla 3-1 más abajo. El valor de medición de gas se envía como Aplicación de usuario - Objeto de entrada analógica con el atributo "Process Value" (PV). Adviértase que el usuario puede elegir qué configuración de gas se indica; para ello solo hay que seleccionar el objeto PV correspondiente (metano o propano) para la publicación. La información sobre las condiciones en las que se encuentra el dispositivo se compila y envía como Objeto de gestión de aplicación de usuario con el atributo "Diagnostic Status" (DIAG_STATUS).

El concentrador del detector de gas está configurado por defecto para publicar la medición de gas y el estado de diagnóstico. El concentrador se puede configurar de forma diferente en la interfaz de la puerta de enlace.



Para un tiempo de respuesta corto del detector (<5 s, de acuerdo con la hoja de datos del GS01), la puerta de enlace debe configurarse con un intervalo de muestreo de ≤ 2 segundos (denominado también periodo de publicación o frecuencia). Si no hay gas de hidrocarburos, el detector no publicará en todas las franjas horarias disponibles, pero, por defecto, publicará solamente una de cada 6 veces para ahorrar energía en las pilas. Si hay gas de hidrocarburos a una concentración suficiente (definida por el límite de alarma inferior interno, véase la Tabla 8-1), se usarán todas las franjas horarias.

Tabla 3-1: Objetos de ISA100

Nombre descriptivo	Accesibilidad	N.º de octeto	Contenido	Registros de entrada de Modbus	Tipo de datos
PV (metano o propano)	LEER	1	PV_Status	Registro N	32 bits (4 octetos) de coma flotante, según IEEE 754_Float32
		2	PV_Value (1/4)	Registro N+1	
		3	PV_Value (2/4)		
		4	PV_Value (3/4)	Registro N+2	
		5	PV_Value (4/4)		
DIAG_STATUS	LEER	1	Diag_Status (1/4)	Registro M	UINT de 16 bits
		2	Diag_Status (2/4)		
		3	Diag_Status (3/4)	Registro M+1	
		4	Diag_Status (4/4)		

El contenido del byte PV_Status (PV = valor de proceso) se explica en la Tabla 10-1 en el Apéndice.

La asignación completa del contenido del atributo DIAG_STATUS se explica en la Tabla 10-2 en el Apéndice.



Adviértase que es necesario un controlador para mostrar la información de diagnóstico, incluidas las condiciones de fallo o alarma.

Las recomendaciones relativas a la información de estado y de diagnóstico que se ha de integrar en el bucle de control y mantenimiento se proporcionan también en el Apéndice.

3.3.2 Objetos específicos del GS01 para una comunicación segura

Además de los objetos estándar, el GS01 se puede configurar para publicar y suscribirse al objeto de datos personalizado "SafeData". Este objeto se usa para establecer una comunicación segura. Para establecer una comunicación segura se deben seleccionar los siguientes atributos para su publicación:

- Atributo2(12) para la comunicación de enlace ascendente (parámetros de lectura)
- Atributo1(7) para la comunicación de enlace descendente (parámetros de escritura)

El GS01 usa el perfil PROFIsafe con PROFINET como una herramienta para la comunicación segura. En esta configuración, el GS01 actúa como F-Slave, un nodo de comunicaciones capaz de utilizar PROFIsafe. Su homólogo es F-Host, una unidad de procesamiento de datos capaz de utilizar PROFIsafe y activar el F-Slave para el intercambio de datos. El F-Host debe cumplir con los requisitos de PROFIsafe para que se pueda establecer una comunicación de extremo a extremo a través de un canal negro, definido por la norma IEC 61508.

Consultar el manual de seguridad del GS01 [RD 6] para obtener más información sobre cómo configurar una comunicación segura con PROFIsafe. **¡Para aplicaciones sin PROFIsafe, se ignorará el objeto "SafeData"!**

3.4 Detalles del formato de datos del GS01

Los objetos de datos del GS01 se pueden asignar a registros de entrada Modbus de 16 bits.

El objeto "PV" (cf. sección 3.3.1) rellena normalmente tres registros; el byte PV_Status rellena los últimos 8 bits del primer registro y el número de coma flotante de 32 bits rellena los dos registros siguientes.

El objeto "UAPMO.DIAG_STATUS" (cf. sección 3.3.1) se asigna normalmente a dos registros de 16 bits. Algunas puertas de enlace añaden también un byte de estado al registro precedente. Se ignorará este byte de estado de la puerta de enlace, ya que su información ya está contenida en el byte PV_status y no incluye estado del detector (solo estado de comunicación).

El procedimiento para la asignación de los registros Modbus depende de la puerta de enlace específica; consúltese el manual de la puerta de enlace correspondiente para saber el modo de realizar esta asignación. GasSecure puede proporcionar consejos al respecto si es necesario.

3.5 Modificación del LIE

Pueden aplicarse factores de conversión con diferencias regionales en la visualización de concentraciones medidas como porcentaje del límite inferior de explosividad (LIE). El detector de gas GasSecure GS01 permite seleccionar una de dos categorías LIE, que se corresponden básicamente con los límites de explosividad comunes en EE. UU. (Guía de bolsillo de NIOSH sobre riesgos químicos⁴) y Europa (IEC 60079-20), cf. Tabla 3-2. El ajuste predeterminado de fábrica es LIE según IEC. La categoría LIE se puede cambiar con la herramienta GS01 Configurator, como parte del aprovisionamiento del dispositivo, según se explica en la sección 3.7.

Adviértase que esta característica se admite con las versiones de firmware de GS01 ≥ 3.3 .

Tabla 3-2: Valores LIE en [% vol] según IEC y NIOSH

Valores LIE [% vol] para	IEC (predeterminado de fábrica)	NIOSH
Metano	4,4	5,0
Propano	1,7	2,1

3.6 Monitorización de la comunicación

El byte PV_Status (véase la Tabla 3-1) se puede usar para monitorizar el estado de la comunicación y la integridad de los datos. Véase la Tabla 10-1 en el Apéndice para conocer todos los detalles. Si no hay ningún error presente (p. ej., bloqueo de haz o energía críticamente baja) y el detector se comunica con la puerta de enlace, el byte de estado tendrá un valor decimal de 64 o más; consultar la Tabla 3-3 más abajo para ver las tres clases principales de integridad de datos.

La puerta de enlace actualiza el byte de estado si se pierde la comunicación con el detector. El tiempo desde la recepción del último paquete y hasta que se actualiza el byte de estado para marcar “comunicación perdida” se define mediante el parámetro de límite de obsolescencia. Consultar el manual de la puerta de enlace para obtener información sobre cómo configurar este límite de obsolescencia.



La recomendación de GasSecure es un intervalo de muestreo de 2 segundos (véase la sección 3.3.1), junto con un límite de obsolescencia de 30 veces, de modo que se marque “comunicación perdida” tras un máximo de 60 segundos. No deberá establecerse bajo ningún concepto el límite de obsolescencia en un valor inferior a 6, ya que se desactivaría la comunicación entre el detector y la puerta de enlace.

Adviértase que el tiempo de expiración, tal como lo define el límite de obsolescencia, se puede comprobar retirando las pilas y monitorizando el tiempo hasta que se actualice el byte PV_Status.

⁴ Véase <http://www.cdc.gov/niosh/npg/>

Tabla 3-3: Integridad de los datos de medición de gas de PV

Integridad de datos	Número decimal del octeto	Explicaciones y acciones
Mala	<64	Sin comunicación, o fallo de hardware. Comprobar la comunicación. Contactar con GasSecure si persiste el fallo.
Incierta	Entre 64 y 127	La integridad de los datos es incierta. Por ejemplo, puede haberse excedido el rango del sensor o el rango de temperaturas.
Buena	= 128	Funcionamiento normal. El detector proporciona mediciones de gas fiables.

3.7 Aprovisionamiento del detector GS01

Todos los detectores GS01 deben provisionarse de modo que se unan a la red correcta. El provisionamiento del GS01 requiere lo siguiente:

- El adaptador serie GS01 junto con el software GS01 Configurator (ambos accesorios de GasSecure)
- Controlador de puerto COM virtual FTDI para el adaptador serie GS01
- La ID de red (o subred) de la puerta de enlace o el enrutador de red troncal
- Solo para la puerta de enlace Yokogawa: un archivo de capacidad (CF) para el dispositivo GS01.

Se pueden descargar herramientas de software, controladores y archivos (p. ej., CF y DD) desde <http://tools.gassecure.com> o www.draeger.com/software.

Este procedimiento se puede realizar con un GS01 no provisionado o con un GS01 que haya sido ya provisionado para otra puerta de enlace.

3.7.1 Puertas de enlace Yokogawa

- a) Conectar el GS01 a un PC con GS01 Configurator instalado usando el adaptador serie GS01.
- b) Ejecutar GS01 Configurator y seleccionar el puerto COM correcto. Mantener el modo predeterminado "Provision one GS01 device" (Provisionar un dispositivo GS01). Pulsar el botón "Connect" (Conectar) y comprobar que se muestra la información del dispositivo, cf. Figura 3-1. Pulsar el botón "Read version info" (Leer información de versión) si no aparece automáticamente la información del dispositivo. Pulsar el botón "Read" (Leer) para que se muestre el estado de provisionamiento actual del dispositivo. Mantener "Explicit provision" (Provisionamiento explícito).

- c) Introducir la etiqueta del dispositivo⁵ y la ID de red requerida en formato decimal⁶, consultar Figura 3-1.
- d) Para la clave de unión hay dos opciones.
 - i. Clave de unión específica (definida por el usuario): escribir un número hexadecimal de 32 cifras en el campo "join key" (clave de unión).
 - ii. Generar una clave de unión aleatoria: Pulsar el botón "Generate random join key" (Generar clave de unión aleatoria).
- e) Comprobar y ajustar la categoría LIE a IEC o NIOSH como se define en la Tabla 3-2.
- f) Comprobar la carpeta de destino para el archivo ypif y cambiarla pulsando el botón "..." si es necesario. Este archivo se debe cargar en la puerta de enlace (se explica en la referencia [RD 2]) para permitir la comunicación. Pulsar el botón "Generate ypif file and apply" (Generar archivo ypif y aplicar).
- g) Cerrar y salir de GS01 Configurator y desconectar el detector GS01 del PC.
- h) Encender el GS01 insertando el paquete de pilas.
- i) El dispositivo GS01 debería unirse a la red en un plazo de 5 - 20 minutos, si está a distancia de radio de la puerta de enlace y esta se ha configurado correctamente (consultar la referencia [RD 2]). Si la puerta de enlace está fuera del alcance de radio, el dispositivo GS01 intentará conectar por un periodo de 60 minutos y luego entrará en un modo de ahorro de energía. En este modo, intentará conectar por un periodo de 5 minutos cada hora.

Para los detectores GS01 que formen parte de sistemas de comunicación seguros que utilicen el perfil PROFIsafe a través de PROFINET (véase la sección 3.3.2) hay un paso adicional entre los pasos e) y f):

Expanda el menú del parámetro F presionando el botón de flecha en la pestaña F-Parameter. Seleccione la configuración de gas en el menú desplegable. Escriba los números correctos para la dirección del dispositivo F, la dirección del host F y el programa Watchdog Tiempo de espera (en milisegundos). Consulte el manual de seguridad del GS01 [RD 6] para obtener más información sobre estos parámetros PROFIsafe

⁵ Utilizar únicamente caracteres alfanuméricos en mayúsculas, guiones y guiones bajos.

⁶ Rango aceptado = 2 a 65535.

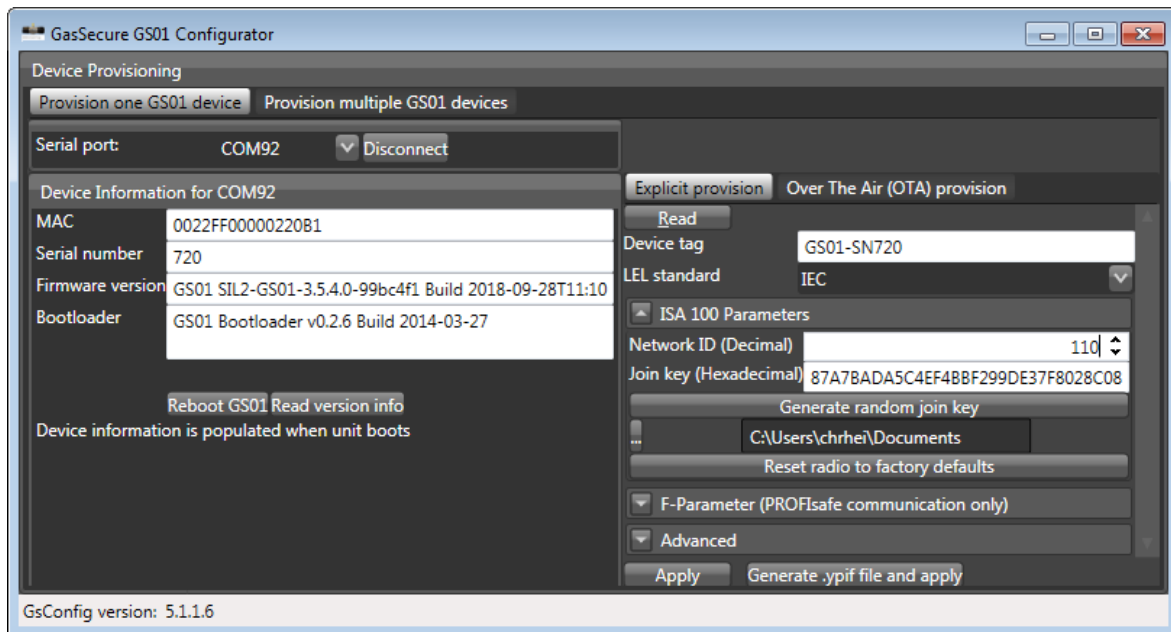


Figura 3-1: GS01 Configurator

3.7.2 Aprovisionamiento "Over The Air" (OTA)

- a) Conectar el GS01 a un PC con GS01 Configurator instalado usando el adaptador serie GS01.
- b) Ejecutar GS01 Configurator y seleccionar el puerto COM correcto. Mantener el modo predeterminado "Provision one GS01 device" (Aprovisionar un dispositivo GS01). Pulsar el botón "Connect" (Conectar) y comprobar que se muestra la información del dispositivo, cf. Figura 3-1. Pulsar el botón "Read version info" (Leer información de versión) si no aparece automáticamente la información del dispositivo. Pulsar el botón "Read" (Leer) para que se muestre el estado de aprovisionamiento actual del dispositivo. Seleccionar "Over The Air (OTA) provision".
- c) Comprobar y ajustar la categoría LIE a IEC o NIOSH como se define en la Tabla 3-2. Pulsar el botón "Apply" (Aplicar).
- d) Pulsar el botón "Reset radio to factory defaults" (Restablecer la radio a los valores predeterminados de fábrica).
- e) Cerrar y salir de GS01 Configurator y desconectar el detector GS01 del PC.
- f) Encender el GS01 insertando el paquete de pilas.
- g) El GS01 se puede aprovisionar ahora mediante tecnología inalámbrica "Over The Air" (OTA) usando los puntos de acceso inalámbricos de campo. Consultar las referencias [RD 1] y [RD 4] para conocer posibles soluciones de distintos vendedores.

3.8 Modificaciones a una red existente

1. Añadir un detector
Aprovisionar el GS01 como se describe en la sección 3.7.
Montar el GS01 con el paquete de pilas.
Reconfigurar la puerta de enlace para acomodar los detectores adicionales (cf. sección 9 para la documentación relevante de la puerta de enlace).
2. Sustituir un detector
Apagar el GS01 en cuestión retirando el paquete de pilas.
Aprovisionar el GS01 de repuesto siguiendo todos los pasos de la sección 3.7.
Montar el GS01 de repuesto con el paquete de pilas.
Reconfigurar la puerta de enlace para acomodar los detectores de repuesto (cf. sección 9 para la documentación relevante de la puerta de enlace).
3. Retirar un detector
Apagar el GS01 en cuestión retirando el paquete de pilas.
Opcional: reconfigurar la puerta de enlace para retirar el detector de la lista de publicadores (cf. sección 9 para la documentación relevante de la puerta de enlace).

3.9 Comprobación visual y funcional

Se recomiendan las siguientes actividades antes de poner en funcionamiento el detector GS01:

- El eje del detector debe estar horizontal.
- Verificar la orientación correcta de la tapa anti-intemperie (cf. Figura 2-1).
- Comprobar que todos los pernos y tornillos están bien apretados.
- Llevar a cabo una validación como se describe en la sección 4.2.
- Se recomienda además leer los procedimientos descritos en IEC 60079-29-2 como referencia.

4. FUNCIONAMIENTO



El GS01 no tiene piezas ajustables por el usuario. No abrir el instrumento. Abrir el detector GS01 anula la garantía expedida por el fabricante.

4.1 Funcionamiento normal

Tras aprovisionar al detector GS01 con una puerta de enlace ISA100 Wireless™, realizará las siguientes tareas:

- Medir la concentración de gas.
- Publicar la concentración de gas en la puerta de enlace.
- Publicar otra información de diagnóstico en la puerta de enlace.

4.2 Prueba de calidad (Validación)

Consultando la sección 3.5, observar que el GS01 está configurado para detectar gas en una escala % LIE según IEC60079-20 o NIOSH.

Aunque no es necesaria ninguna recalibración del GS01, se recomienda comprobar la respuesta del detector al menos cada dos años aplicando gas de prueba presurizado.

La tapa anti-intemperie está diseñada para la validación, ya que incluye una conexión para tubo de 6 mm de diámetro (véase la Figura 1-1 y la Figura 1-2) para llenar eficientemente la célula de medición GS01 con una mezcla de gas de prueba. Adviértase, sin embargo, que escapará gas de prueba durante las pruebas y la fuga dependerá de la velocidad del viento. Por tanto, la concentración de gas medida será normalmente inferior a la indicada en la botella del gas de prueba. No se recomienda realizar la validación con un viento fuerte; alternativamente, la tapa anti-intemperie ha de cubrirse por fuera, por ejemplo, aplicando cinta a las aberturas. La función del detector quedará validada positivamente siempre que responda al gas de prueba.

Consultar la Tabla 4-1 para conocer las mezclas de gas recomendadas y las lecturas esperadas en los instrumentos. Aplicar el gas de prueba a través de un tubo de 6 mm desde una botella de gas con manorreductor. Se recomienda ajustar el flujo a al menos 5 L/min.

Tabla 4-1: Concentraciones de gas recomendadas para la validación

Versión del detector y categoría LIE	Gas de prueba recomendado	Lectura esperada
Metano, IEC	Metano 2,2 % vol en aire sintético	50 % LIE
	O alt. 2,5 % vol en aire sint.	57 % LIE
Propano, IEC	Propano 0,42 % vol en aire sintético	25 % LIE
	O alt. 0,9 % vol en aire sint.	53 % LIE
Metano, NIOSH	Metano 2,5 % vol en aire sintético	50 % LIE
Propano, NIOSH	Propano 0,42 % vol en aire sintético	20 % LIE
	O alt. 0,9 % vol en aire sint.	43 % LIE

5. MANTENIMIENTO

El detector GS01 está diseñado para un mantenimiento mínimo.



El instrumento no tiene piezas ajustables por el usuario. No se debe intentar abrir ni desmontar el instrumento. Esto podría poner en peligro la seguridad y el rendimiento. Abrir el GS01 anula la garantía expedida por el fabricante. Todas las reparaciones deben ser realizadas por el fabricante o un distribuidor autorizado.

5.1 Mantenimiento rutinario

Para un rendimiento óptimo, se recomienda seguir los siguientes pasos con regularidad:

- Limpiar la ventana y el espejo cuando sea necesario (véase la sección 5.3 más abajo). La transmisión óptica del sensor infrarrojo se puede monitorizar con el atributo DIAG_STATUS explicado en la Tabla 5-2 y la Tabla 10-2.
- Comprobar la tapa anti-intemperie con regularidad para asegurarse de que no está obstruida (véase la sección 5.3 más abajo).
- Comprobar el estado de las pilas con regularidad. Sustituir las pilas con poca carga a su debido tiempo (véase la sección 5.4 más abajo). El estado de las pilas se puede monitorizar con el atributo DIAG_STATUS explicado en la Tabla 5-2 y la Tabla 10-2.
- Comprobar la respuesta del detector al menos cada segundo año (véase la sección 4.2).

5.2 Repuestos y accesorios

Tabla 5-1: Repuestos y accesorios importantes para el GS01

Descripción	GasSecure p/n	Dräger p/n
Paquete de pilas – aprobado por FM	10055-FM	AL20713
Junta tórica para la cámara para pilas (silicona, 84 x 4,0), juego	10346	3701093
Tapa anti-intemperie	10078	AL20709
Tapa de las pilas	10022	AL20708
Parasol	10123	AL20711
Tapa contra la intemperie	10376	-
Anillo antisalpicaduras	10377	-
Protección contra insectos	10321	--
Adaptador serie GS01	10156	AL20710
Antena de 6 dBi con abrazadera (solo para GS01-EA)	10204	AL20718
Antena de 2 dBi con abrazadera (solo para GS01-EA)	10221-F	3705655
Antena macho de 2 dBi (encaja sin cable)	10221-M	3705654

Cable de antena estándar para GS01-EA, 5m, 10m, 20m	10200-5 10200-10 10200-20	AL20719 AL20720 AL20721
---	---------------------------------	-------------------------------

5.3 Limpieza

Si la transmisión óptica del sensor infrarrojo es débil o está bloqueada, se debe limpiar la ventana óptica y el espejo externo (véase su ubicación exacta en la Figura 1-4).

Proceder del modo siguiente:

- Retirar las pilas para evitar alarmas indeseadas durante la limpieza.
- Usar un paño suave o un bastoncillo de algodón y un líquido de limpieza de lentes basado en agua pura y alcohol isopropílico (IPA) u otros alcoholes.
- Luego enjuagar o frotar con agua pura, y secar con un tejido seco y suave.
- Volver a instalar las pilas.
- Adviértase que es probable que se activen alarmas de gas durante y poco después de la limpieza debido a la sensibilidad al alcohol del detector. Se puede evitar retirando las pilas durante la limpieza.
- No se recomiendan otros productos de limpieza, pero si no se dispone de líquido de limpieza de lentes o IPA, puede utilizarse un detergente de lavavajillas diluido, siempre que se haga a continuación un enjuague minucioso con agua pura. Secar todas las gotas de agua que queden.

No es necesario limpiar el interior del sensor ultrasónico. Si la lámina perforada está obstruida con suciedad, se puede utilizar aire comprimido limpio para eliminar la suciedad.

Si el detector está instalado en una zona donde la tapa anti-intemperie puede obstruirse (por ejemplo, con insectos, hojas, hielo o nieve), se recomienda inspeccionar esta tapa con regularidad para asegurarse de que el aire fluye libremente por las aberturas.

5.4 Paquete de pilas

Adviértase que el GS01 solo se puede usar con el paquete de pilas de GasSecure (número de pieza 10055). Los paquetes de pilas no aprobados por FM solo se pueden usar con detectores de gas no aprobados por FM, mientras que los paquetes de pilas aprobados por FM se pueden usar con todos los detectores. Los productos aprobados por FM y no aprobados por FM están claramente identificados por las respectivas placas de identificación y etiquetas, ver de la Figura 7-1 a la Figura 7-4 y la Figura 7-7.

5.4.1 Sustitución del paquete de pilas

Para instalar o sustituir el paquete de pilas, solo hay que girar la tapa de las pilas, tirar del paquete usado, introducir el nuevo y poner otra vez la tapa. Asegurarse de que la junta tórica encaja firmemente en toda la circunferencia de la cámara para

pilas. El paquete de pilas solo encajará de una manera para garantizar la polaridad correcta. Después de insertar el paquete de pilas, pueden transcurrir hasta 15 minutos antes de que el detector transmita datos, dependiendo del modo en que se haya configurado la red.

5.4.2 Sustitución de las pilas

Las pilas del paquete de pilas se pueden sustituir. Montar el paquete de pilas como se describe más abajo.



¡Precaución!

Usar solo paquetes de pilas que

- hayan sido diseñados para la sustitución de las pilas individuales. Contendrán la etiqueta mostrada en la Figura 5-1. Los paquetes de pilas que no tengan esta etiqueta no se pueden abrir.
- estén limpios y libres de contaminación.
- estén visualmente intactos (especialmente, sin daños alrededor de los orificios para los tornillos).
- no tengan corrosión visible en los contactos de los bornes.

Usar solo las siguientes pilas aprobadas en el paquete de pilas:

- Tadiran, n.º de modelo SL-2780/S
- Tadiran, n.º de modelo TL-5930/S

La sustitución de las pilas y la apertura del paquete de pilas deben realizarse en una zona segura donde no exista una atmósfera potencialmente explosiva.

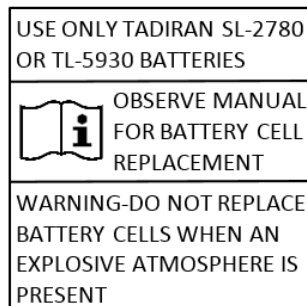


Figura 5-1: Etiqueta de advertencia del paquete de pilas

Sustitución:

- Aflojar los dos tornillos de montaje del paquete de pilas (Torx T10), véase . Adviértase que la fuerza del muelle es considerable; por eso, hay que sostener con firmeza el paquete por alrededor al desatornillar.
- Retirar las dos pilas usadas y eliminarlas de acuerdo con la hoja de datos de seguridad de las pilas (véase la sección 5.4.3 para más información). No desmontar más el paquete de pilas.
- Verificar que las nuevas pilas son del tipo correcto (véase arriba). Asegurarse de sustituir las dos pilas al mismo tiempo y usar solamente pilas nuevas (que no se hayan usado antes).

- Colocar ambas pilas en el paquete de pilas, con el contacto de lámina flexible orientado hacia el borne positivo (+) y el contacto de resorte orientado hacia el borne negativo (-), cf. Figura 5-3.
- Para montar la tapa y la parte inferior del paquete, apretar los dos tornillos (Torx T10) con un par de aproximadamente 0,7 Nm. Sostener firmemente el paquete por alrededor hasta que los tornillos queden apretados.
- Pulsar el botón que hay en el paquete, véase Figura 5-2 (el botón se encuentra detrás de un orificio del paquete y se puede acceder a él con la punta de un bolígrafo). Esto indicará al detector de gas que se han colocado pilas nuevas y reiniciará el contador de carga. Adviértase que esta acción del botón solo la reconocerán los detectores de gas con un firmware 3.0 o superior. Contactar con GasSecure si el detector en cuestión contiene un firmware anterior o si no se sabe con certeza cuál es el firmware instalado en el detector.

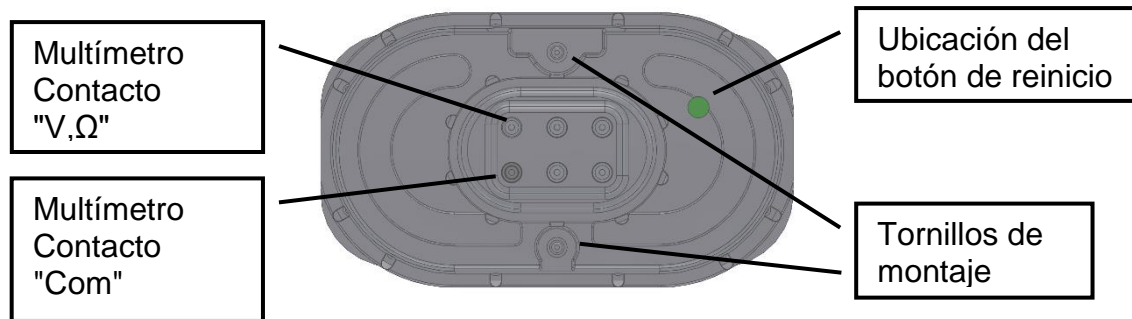


Figura 5-2: Vista inferior del paquete de pilas. Conexión correcta del multímetro.

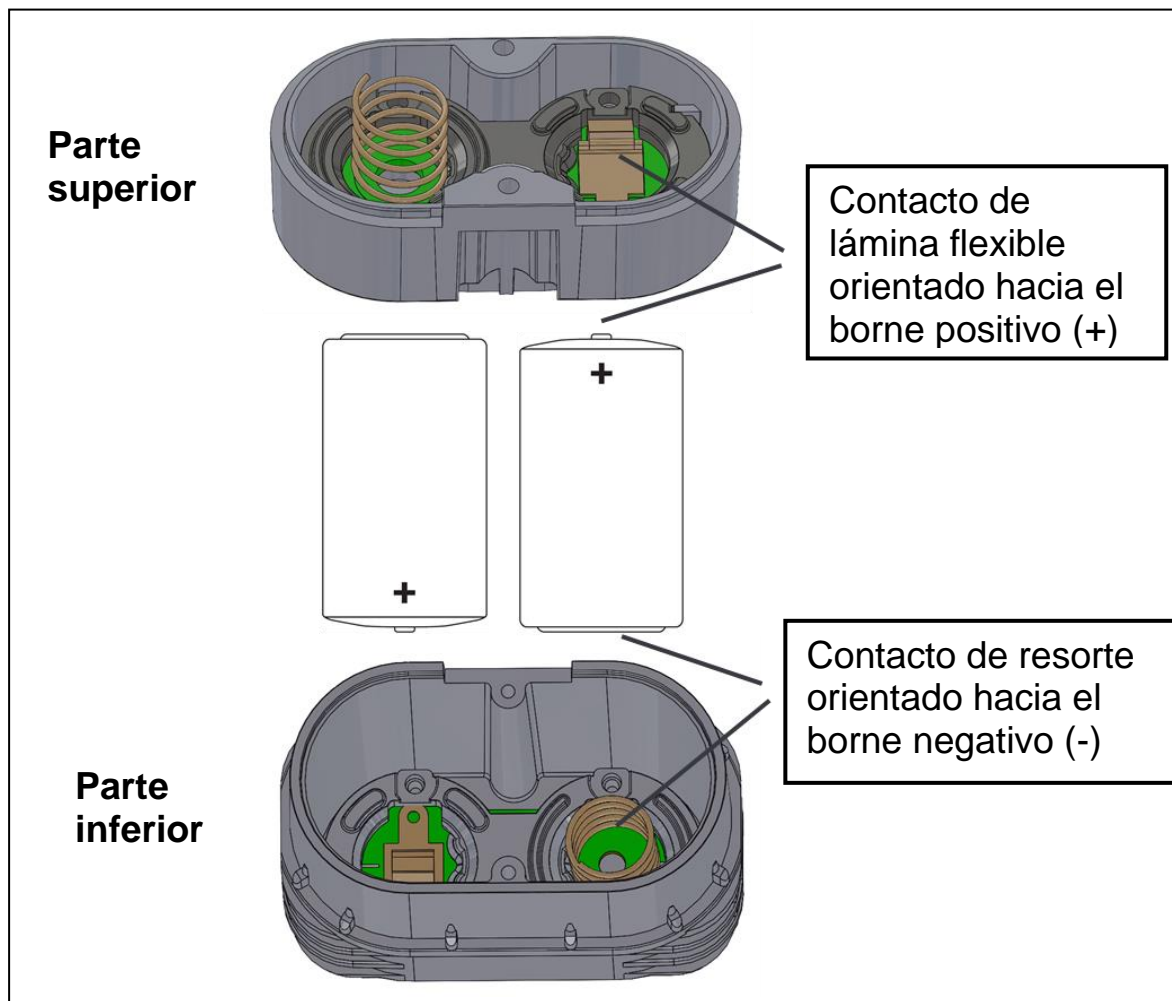


Figura 5-3: Parte superior e inferior del paquete de pilas con contactos de lámina flexible y de resorte orientados hacia el borne positivo (+) y negativo (-) de las pilas, respectivamente.

Prueba

Medir la tensión del paquete de pilas conectando un multímetro a los terminales como se muestra en Figura 5-2. El voltaje nominal es +7,2 V. Los voltajes inferiores a +7,0 y superiores a +7,8 V no están permitidos. Comprobar la correcta dirección de las celdas de pilas, consultar Figura 5-3, si el voltaje medido está fuera del rango permitido.

5.4.3 Manipulación de las pilas y los paquetes de pilas

El paquete de pilas consta de dos pilas primarias de litio-cloruro de tionilo. En condiciones normales, los materiales de las pilas permanecen cerrados y no son reactivos, siempre que se mantenga la integridad de las pilas y el paquete de pilas. Hay que tener cuidado de evitar daños térmicos, eléctricos o mecánicos. Se debe proteger el electrodo de las pilas para evitar cortocircuitos. Las pilas cortocircuitadas pueden soltar líquido y producir un calor excesivo. Las pilas deben guardarse en un lugar limpio y seco. Para prolongar al máximo la duración de las pilas, la temperatura de almacenamiento no debe superar los 25 °C.



Advertencia. ¡Peligro de incendio, explosión y quemaduras graves!

- Nunca recargar una pila o un paquete de pilas.
- No desmontar las pilas.
- No quemar, calentar por encima de los 100 °C ni exponer al agua las pilas o los paquetes de pilas.

Consultar la hoja de datos de seguridad del material de las pilas para obtener más información.



Cuando se lleve a zonas potencialmente peligrosas,, el paquete de pilas deberá guardarse en una bolsa antiestática para evitar acumulaciones de carga estática en la superficie del paquete.

Transporte

Las pilas que se usan con el detector GS01 contienen litio. El transporte de pilas de litio primarias está regulado por el Departamento de Transporte de los Estados Unidos (DOT), la Asociación Internacional de Transporte Aéreo (IATA), Organización de Aviación Civil Internacional (OACI) y el Acuerdo europeo relativo al transporte internacional de mercancías peligrosas por carretera (ADR). Es responsabilidad del remitente asegurar el cumplimiento de estos y otros requisitos locales. Consultar las regulaciones y requisitos actuales antes de hacer un envío.

Eliminación

El paquete de pilas es considerado un residuo peligroso. Debe eliminarse de acuerdo con las leyes y regulaciones relativas a dichos residuos. En la Unión Europea, se debe respetar la directiva 2006/66/CE.

5.5 Almacenamiento

Hay que desconectar el paquete de pilas cuando el detector se guarde o no se ponga en servicio por largos periodos de tiempo. Lo mismo habrá de aplicarse cuando la puerta de enlace no esté disponible (apagada o fuera del alcance de radio). El objetivo es evitar que se agoten las pilas. Cuando el dispositivo no puede acceder a la puerta de enlace por los motivos arriba mencionados, el consumo de energía del GS01 puede aumentar a aproximadamente 3 veces el consumo medio normal.

5.6 Solución de problemas

Se proporciona información esencial sobre el estado del instrumento a través del objeto estándar ISA100 Wireless “DIAG_STATUS” (cf. sección 3.3.1). Consultar en el Apéndice una implementación recomendada de la información de estado y diagnóstico del GS01 El atributo “Diag_Status” proporciona la información tal como se indica en la Tabla 5-2.

Si se activan múltiples advertencias o errores, borrar siempre primero la advertencia o el error de las pilas sustituyendo el paquete de pilas (cf. Sección 0).

Para los fallos (modo F) no explicados en la Tabla 5-2, limpiar la ventana y el espejo (cf. sección 5.3). Si el fallo continúa, contactar con GasSecure.

Tabla 5-2: Mensajes de estado obtenidos del atributo *Diag_Status*

Modo del instrumento (cf. Tabla 10-2)	Bit de DIAG_STATUS establecido (cf. Tabla 10-2)	Explicaciones y acciones
M	19	Pilas con poca carga. Hay que sustituir las pilas.
F y M	20	Pilas agotadas. Sustituir las pilas inmediatamente (véase la sección 5.4).
M	7	Haz óptico atenuado (transmisión infrarroja débil). El instrumento detecta baja transmisión de luz e intensidad de señal infrarroja, probablemente por suciedad en la óptica. Limpiar la ventana y el espejo si es necesario (cf. sección 5.3). El mensaje de estado se borrará antes de 10 minutos.
F y M	8	Bloqueo de haz (fallo de haz óptico). La señal es tan débil que la concentración de gas no se puede calcular con la suficiente precisión, o la intensidad del haz cambia rápidamente. Comprobar si hay suciedad en la óptica y limpiar la ventana y el espejo (cf. Sección 5.3) si es necesario.
Modo del instrumento (cf. Tabla 10-2)	Bit de DIAG_STATUS establecido (cf. Tabla 10-2)	Explicaciones y acciones
M	21	Fallo del detector. El detector todavía proporciona mediciones fiables, pero ha detectado un aumento en el consumo de energía y ha reducido la vida útil de la batería. Contactar con GasSecure si persiste el fallo.
O	22	La temperatura del sistema está fuera del rango de funcionamiento especificado. En caso de advertencias reiteradas de temperatura alta, debería considerarse el uso de un parasol.
F, O y M	22 y 8	Valor de proceso por debajo del rango. Limpiar la ventana y el espejo (cf. sección 5.3). Si el error continúa, contactar con GasSecure.

5.7 Contactar con GasSecure para recibir asistencia

En nuestra página de inicio se puede encontrar información de contacto y una lista actualizada de nuestros representantes:

www.gassecure.com

A la hora de ponerse en contacto con la fábrica para recibir asistencia, se debe aportar la siguiente información:

- Número de serie del instrumento
- Descripción del problema
- Tipo de puerta de enlace utilizada para la comunicación inalámbrica



6. INSTRUCCIONES DE SEGURIDAD

El detector GS01 de GasSecure está certificado y concebido para su uso en zonas potencialmente peligrosas. La instalación y utilización del detector GS01 debe realizarse de acuerdo con las regulaciones locales o nacionales pertinentes.

Los gases de prueba (para la validación) pueden ser tóxicos y/o combustibles. Consultar las hojas de seguridad de materiales para leer las advertencias correspondientes.

El detector de gas debe ser instalado y manejado por personal cualificado y competente.

Advertencia – las antenas GS01-EA son un peligro potencial de carga electrostática.

La superficie de la antena externa del GS01-EA es altamente resistiva. Evitar la acumulación de carga electrostática. Si es necesario, limpiar la unidad únicamente con un paño húmedo. No frotar la antena con materiales no conductores.

Recuérdese asegurar el detector GS01 cuando se trabaje en altura.

No abrir el instrumento. Si se abre, quedarán anuladas todas las garantías. En el interior no hay ajustes ni piezas que pueda reparar el usuario. El fabricante o sus distribuidores autorizados realizarán cualquier reparación.

Para mantener un sistema aprobado por FM, el aparato al que se conectará este instrumento, también tiene que estar aprobado por FM Approvals.

Los detectores de gas GS01 y GS01-EA cumplen la norma EN 60079-29-1 cuando están conectados a una unidad de control que también ha sido evaluada según la norma EN 60079-29-1.

7. CERTIFICACIONES Y NORMAS

7.1 Normas

El GS01 ha sido certificado según la Directiva ATEX 2014/34/UE y cumple con la Directiva de equipos radioeléctricos (RED) 2014/53/UE y las normas indicadas a continuación. Véase también la Declaración de Conformidad UE en el anexo.

Tabla 7-1: Lista de normas aplicables al GS01

Norma	Fecha de publicación	Título
EN 60079-0	2012 2018 ⁷	Material eléctrico para atmósferas potencialmente explosivas. Requisitos generales.
EN 60079-11	2012	Material eléctrico para atmósferas potencialmente explosivas. Seguridad intrínseca "i".
IEC 60079-0	2011 2017 ⁸	Atmósferas explosivas – Parte 0: Equipo. Requisitos generales.
IEC 60079-11	2011	Protección del equipo por seguridad intrínseca "i".
EN 60079-29-1 IEC 60079-29-1	2016 2016	Detectores de gas – Requisitos de funcionamiento para los detectores de gases inflamables.
EN 60945	2002	Sistemas y equipos de radiocomunicación y navegación marítima. Requisitos generales. Métodos de ensayo y resultados requeridos.
EN 50270	2015	Compatibilidad electromagnética. Material eléctrico para la detección y medición de gases combustibles, gases tóxicos u oxígeno.
EN 61000-6-3: 2007 +A1 (2011)	2011	Compatibilidad electromagnética (CEM) - Parte 6-3: Normas genéricas. Norma de emisión en entornos residenciales, comerciales y de industria ligera.
ETSI/EN 300 328 V2.2.2	2016-11	Cuestiones de Compatibilidad Electromagnética y Espectro de Radiofrecuencia (ERM).
IEC 61508 Ed. 2,0	2010-04	Seguridad funcional de los sistemas eléctricos/electrónicos/electrónicos programables relacionados con la seguridad
CFR Título 47 Parte 15C		Código de regulaciones federales, telecomunicaciones, dispositivos de radiofrecuencia, radiadores intencionales

⁷ Solo cubre GS01 y GS01-EA aprobados por FM (véase la Figura 10-1 y la 10-2).

⁸ Solo cubre GS01 y GS01-EA aprobados por FM (véase la Figura 10-1 y la 10-2).

7.2 Cumplimiento de la normativa de radio para GS01

7.2.1 Directiva de equipos radioeléctricos (RED)

Los detectores de gas inalámbricos GS01 y GS01-EA cumplen los requisitos y estipulaciones esenciales de la Directiva de equipos radioeléctricos (RED) 2014/53/UE.

7.2.2 Cumplimiento de FCC

Los dispositivos GS01 y GS01-EA cumplen con la parte 15 de las normas de la FCC. El funcionamiento está sujeto a las siguientes dos condiciones: (1) este dispositivo no debe causar interferencias perjudiciales, y (2) este dispositivo debe aceptar cualquier interferencia recibida, incluyendo las interferencias que puedan provocar un funcionamiento no deseado.

Los cambios o modificaciones en el equipo no aprobados expresamente por la parte responsable del cumplimiento de las normas podrían anular la autorización del usuario para utilizar el equipo.

Este equipo ha sido comprobado y ha demostrado su conformidad con los límites de un dispositivo digital de clase A, de acuerdo con las normas FCC, parte 15. Estos límites están diseñados para proporcionar una protección razonable frente a ruidos de interferencia perjudiciales cuando el equipo se utiliza en un entorno comercial. Este equipo genera, utiliza y puede radiar energía de radiofrecuencia y, en caso de no instalarse ni usarse de acuerdo con el manual de instrucciones, puede provocar ruidos de interferencia perjudiciales en las comunicaciones de radio. Es probable que el funcionamiento de este equipo en una zona residencial cause interferencias perjudiciales, en cuyo caso el usuario deberá corregir las interferencias asumiendo los costes necesarios.

7.3 Mercado CE

Los detectores GS01 y GS01-EA están marcados con placas de identificación de producto, como se muestra en Figura 7-1 y Figura 7-4. Los detectores están marcados adicionalmente con etiquetas sobre el certificado UKCA y el cumplimiento de FCC (véase Figura 7-5 y Figura 7-6). El marcado se explica en detalle bajo las figuras.

La antena suministrada con el GS01-EA también está marcada con una etiqueta de identificación, consúltese Figura 7-8:



GasSecure, Oslo, Norway GS01	
 2460  II 2G Ex ib IIC T4 Gb	
Type: GS01 Part No: 10030 Year: 20YY Serial No: xx	$-40^{\circ}\text{C} < T_a < +65^{\circ}\text{C}$ DNV 12 ATEX 10027X IECEx DNV 12.0013X IP 66/67 U=7,2 V I=100mA
USE ONLY GASSECURE BATTERY PACK PART NO. 10055	

Figura 7-1: Placa de identificación de producto GS01 (Aviso: Este producto ya no está a la venta)



GasSecure, Oslo, Norway GS01		Antenna connector: $C_o = 100 \text{ nF}$ $L_o = 7 \mu\text{H}$ $P_{o,DC} = 1,1 \text{ W}$ $I_o = 1,23 \text{ A}$ $P_{o,RF} = 16 \text{ mW}$ $U_o = 5,4\text{V}$
 2460  II 2G Ex ib IIC T4 Gb		
Type: GS01_EA Part No: 10190 Year: 20YY Serial No: xx	$-40^{\circ}\text{C} < T_a < +65^{\circ}\text{C}$ DNV 12 ATEX 10027X IECEx DNV 12.0013X IP 66/67 U=7,2 V I=100mA	
USE ONLY GASSECURE BATTERY PACK PART NO. 10055		

Figura 7-2: Placa de identificación de producto GS01-EA (Aviso: Este producto ya no está a la venta)


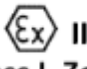

GasSecure Oslo, Norway	Type : GS01 Part no : 10030	Year: 20YY S/N : xx
 2460  II 2G Ex ib IIC T4 Gb  APPROVED	Class I, Zone 1 Class I, Division 2 AEx ib IIC T4 Gb Groups A, B, C, D	$-30^{\circ}\text{C} \leq T_a \leq +55^{\circ}\text{C}$
ATEX : FM16ATEX0028X IEC : IECEx FMG 16.0021X	FM : FM16US0035X Power : U=7.2V, I=100mA	
ANSI/ISA 60079-29-1 IP: 66/67	IEC 60079-29-1 Gas Types: Methane / Propane	EN 60079-29-1
USE ONLY GASSECURE BATTERY PACK PART NO. 10055 CAUTION — READ AND UNDERSTAND INSTRUCTION MANUAL BEFORE OPERATING OR SERVICING.		

Figura 7-3: Placa de identificación de producto GS01 – aprobado por FM




GasSecure Oslo, Norway	Type : GS01-EA Part no : 10190	Year: 20YY S/N : xx
 2460  II 2G	Ex ib IIC T4 Gb	
 Class I, Zone 1 Class I, Division 2	AEx ib IIC T4 Gb Groups A, B, C, D	-30°C ≤ T_a ≤ +55°C
ATEX : FM16ATEX0028X	Power : U=7.2V, I=100mA	
IEC : IECEx FMG 16.0021X	N coax : C ₀ =100nF, L ₀ =7μH, U ₀ =5.4V	
FM : FM16US0035X	I ₀ =0.5A, P _{0,DC} =730mW, P _{0,RF} =16mW	
ANSI/ISA 60079-29-1 IP: 66/67	IEC 60079-29-1 Gas Types: Methane / Propane	EN 60079-29-1
USE ONLY GASSECURE BATTERY PACK PART NO. 10055 CAUTION — READ AND UNDERSTAND INSTRUCTION MANUAL BEFORE OPERATING OR SERVICING.		

Figura 7-4: Placa de identificación de producto GS01-EA – aprobado por FM

La secuencia de marcado del instrumento II 2G Ex ib IIC T4 Gb significa lo siguiente:

Grupo de equipos II

Aparato eléctrico para lugares con una atmósfera de gas explosiva, excepto minas susceptibles al grisú.

Categoría 2

Equipo diseñado para ser capaz de funcionar en conformidad con los parámetros de funcionamiento establecidos por el fabricante y de garantizar un alto nivel de protección. El equipo de esta categoría está pensado para su utilización en zonas en las que es probable que se produzcan atmósferas explosivas provocadas por vapores, gases, neblinas o mezclas de aire/polvo. El medio de protección relativo al equipo de esta categoría asegura el nivel necesario de protección, incluso en el caso de que se produzcan frecuentes perturbaciones o fallos del equipo, que normalmente se han de tener en cuenta.

G

El instrumento está aprobado para su utilización en atmósferas con gas, vapor y neblina.

Ex ib

El método de protección es “intrínsecamente seguro”.

Grupo de gases IIC

No restringido a gases específicos.

IP66/67

Nivel de protección de entrada (como se define en EN 60529).

Clase de temperatura T4

La temperatura máxima en la superficie de los componentes no superará los 135 °C.

Gb

Nivel de protección de equipo "Gb": Equipo para atmósferas de gas explosivas, con un nivel de protección "alto", que no es una fuente de ignición en el funcionamiento normal o durante fallos de funcionamiento esperados.



Figura 7-5: Etiqueta UKCA

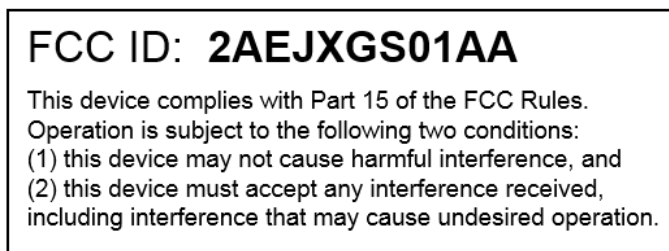


Figura 7-6: Etiqueta de cumplimiento de FCC

El paquete de pilas GasSecure está marcado con una etiqueta de identificación como se indica abajo en la Figura 7-7.

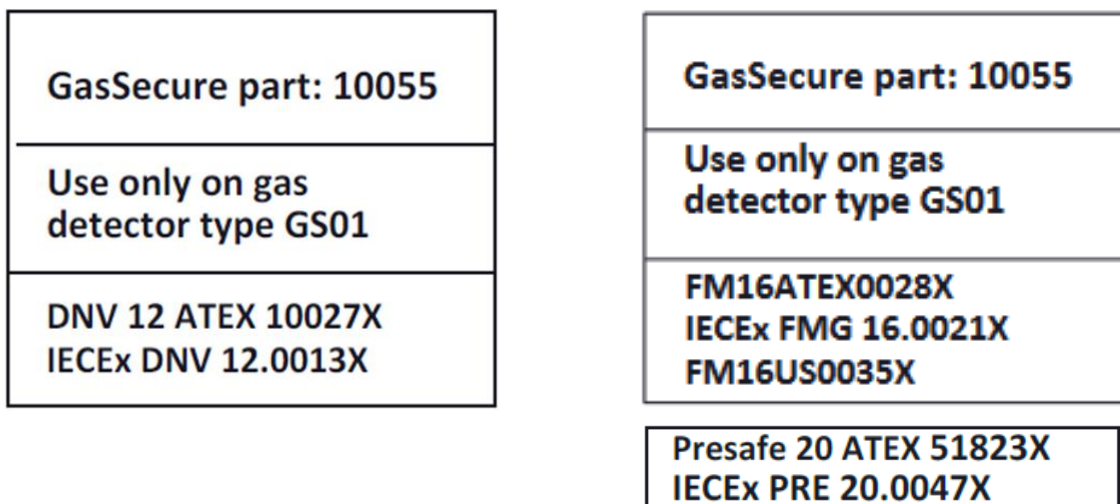


Figura 7-7: Etiqueta de identificación de paquete de pilas (versión aprobada por FM a la derecha)

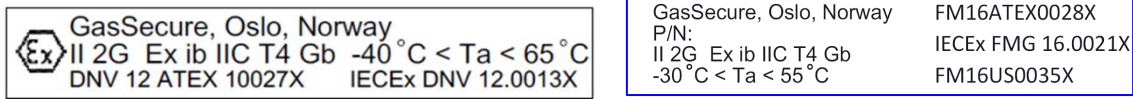


Figura 7-8: Etiqueta de identificación de antena (versión aprobada por FM a la derecha)

8. DATOS TÉCNICOS

8.1 Características de funcionamiento

Tabla 8-1: Características de funcionamiento del GS01

Gas medido		Metano	Propano
Rango de medición ⁹		0 - 100 % LIE	0 - 60 % LIE
Límite de alarma inferior interno ¹⁰		10 % LIE	
Tiempo de inicialización		60 s	
Tiempo de respuesta medido con o sin parasol	Prueba de calidad (validación) ¹¹	5 s >10 % LIE	5 s >10 % LIE
	T90, método de difusión conforme a EN 60079-29-1	12 s >10 % LIE	17 s >10 % LIE
	Máximo para concentraciones bajas ¹²	60 s <10 % LIE	60 s <10 % LIE
Tiempo de respuesta medido con o sin parasol; con protección contra insectos	Prueba de calidad (validación)	5 s >10 % LIE	5 s >10 % LIE
	T90, método de difusión conforme a EN 60079-29-1	20 s >10 % LIE	20 s >10 % LIE
	Máximo para concentraciones bajas	60 s <10 % LIE	60 s <10 % LIE
Precisión ¹³		±3 % LIE o ±10 % de lectura, lo que sea mayor	±2 % LIE o ±10 % de lectura, lo que sea mayor.
Banda muerta		±4 % LIE	±3 % LIE
Vida útil de las pilas ¹⁴		Hasta 2 años	

8.1.1 Tiempo de respuesta para otros gases de hidrocarburos y mezclas

La Tabla 8-1 indica los tiempos de respuesta para diferentes concentraciones de metano y propano en el aire. Para lograr el tiempo de respuesta predeterminado de 5 segundos, la velocidad del sonido en el gas o en la mezcla de gases debe ser lo bastante diferente de esta velocidad en el aire como para que la detecte el sensor ultrasónico (consultar la sección 1.1 para obtener una breve introducción al concepto del sensor dual GS01). Para el metano y el propano, esto ocurre en concentraciones superiores al 10 % LIE.

Adviértase que, con las mezclas de gases de hidrocarburos compuestas por gases ligeros (p. ej., metano) y pesados (p. ej., propano), el sensor ultrasónico debe responder a una mezcla de gases con una velocidad del sonido que podría ser similar a la que hay en el aire. Por lo tanto, se necesitan mayores concentraciones en las mezclas de metano y propano para lograr el tiempo de respuesta de 5

⁹ Límites LIE, por favor consultar Tabla 3-2

¹⁰ Consultar la sección 3.3.1 para más explicaciones.

¹¹ Cumple con la norma NORSOK S-001 para seguridad técnica en la industria petrolera noruega

¹² Debido a la sensibilidad limitada del sensor ultrasónico.

¹³ Se refiere al rango de temperaturas de trabajo.

¹⁴ Suponiendo un rol de dispositivo de E/S y un entorno sin condensación.

segundos de manera consistente. Para otros hidrocarburos, habrá distintos límites de concentración necesarios para lograr la respuesta en 5 segundos. Contactar con GasSecure para recibir recomendaciones sobre los límites de concentración para otros gases o mezclas de gases. Adviértase que el tiempo de respuesta a concentraciones bajas de gas de hidrocarburos nunca es más de 60 segundos.

8.2 Sensibilidades cruzadas

El GS01 es sensible a muchos gases de hidrocarburos y no distingue el uno del otro. En las tablas de abajo se presentan sensibilidades cruzadas para gases de hidrocarburos importantes. Adviértase que se trata de estimaciones modeladas y deben utilizarse como mera indicación. Contactar con GasSecure para obtener estimaciones de sensibilidades cruzadas de otros gases diferentes a los indicados. Las tablas se leen de la siguiente manera: La lectura del instrumento se consulta en la primera columna. La concentración real estimada se encuentra en la misma fila, en la columna del gas que se va a medir.

Ejemplo de la Tabla 8-3: Si un detector de metano se expone al etanol y se lee un valor de 40 % LIE, la concentración real de etanol es de aproximadamente 15 % LIE.

8.2.1 Detector GS01 con LIE según IEC

Todos los valores se expresan en % LIE. Valores LIE como se proporcionan en la Tabla 8-2.

Tabla 8-2: Valores LIE en [% vol] según IEC60079-20.

Metano	Propano	Metanol	Etanol	Etileno	N-butano	N-hexano	Estireno	Benceno
4,4	1,7	6,0	3,1	2,3	1,4	1,0	1,0	1,2

Tabla 8-3: Sensibilidades cruzadas para un detector de metano GS01.

Lectura	Propano	Metanol	Etanol	Etileno	Isobutano	N-hexano	Estireno	Benceno
10	5	4	6	26	11	7	16	22
20	9	7	10	40	16	11	25	35
30	11	8	12	49	21	14	32	44
40	14	10	15	58	25	17	38	54
50	15	11	17	65	28	19	43	62
75	19	14	21	82	36	24	53	78
100	23	16	24	95	42	28	61	92

Tabla 8-4: Sensibilidades cruzadas para un detector de propano GS01.

Lectura	Metano	Metanol	Etanol	Etileno	Isobutano	N-hexano	Estireno	Benceno
10	24	7	11	41	17	12	28	37
20	79	12	21	73	33	25	54	70
30	159	16	31	100	46	38	77	100
40	200	21	40	>100	59	52	98	>100
50	>200	24	49	>100	71	67	117	>100
75	>200	33	69	>100	98	111	155	>100
100	>200	40	86	>100	>100	167	184	>100

8.2.2 Detector GS01 con LIE según NIOSH

Todos los valores se expresan en % LIE. Valores LIE como se proporcionan en la Tabla 8-5.

Tabla 8-5: Valores LIE en [% vol] según NIOSH.

Metano	Propano	Metanol	Etanol	Etileno	N-butano	N-hexano	Estireno	Benceno
5,0	2,1	6,0	3,3	2,7	1,6	1,1	0,9	1,2

Tabla 8-6: Sensibilidades cruzadas para un detector de metano GS01.

Lectura	Propano	Metanol	Etanol	Etileno	Isobutano	N-hexano	Estireno	Benceno
10	5	5	6	24	10	7	19	24
20	8	7	10	36	15	11	30	38
30	10	9	13	45	18	14	38	49
40	12	11	15	53	22	16	45	58
50	13	12	17	60	25	19	51	66
75	17	15	21	79	31	23	62	85
100	20	17	24	86	36	28	72	100

Tabla 8-7: Sensibilidades cruzadas para un detector de propano GS01.

Lectura	Metano	Metanol	Etanol	Etileno	Isobutano	N-hexano	Estireno	Benceno
10	30	8	13	42	17	14	39	45
20	101	14	24	74	32	28	73	84
30	197	19	35	100	45	43	102	>100
40	>200	24	46	>100	57	60	128	>100
50	>200	28	55	>100	68	78	151	>100
75	>200	38	77	>100	94	135	196	>100
100	>200	46	95	>100	>100	>200	>200	>100

9. REFERENCIAS

- [RD 1] Yokogawa YFGW410 Field Wireless Management Station user's manual, IM 01W02D01-01EN
- [RD 2] Yokogawa YFGW410 Field Wireless Management Station Startup Guide, TI 01W01A56-01EN
- [RD 3] Yokogawa YFGW510 Field Wireless Access Point user's manual, IM 01W02E01-01EN
- [RD 4] Honeywell Wireless Device Manager User's Guide, Publicación 300, OWDOC-X254-en-300A, noviembre de 2016
- [RD 5] Honeywell Field Device Access Point User's Guide, Publicación 300, OWDOC-X256-en-300A, noviembre de 2016
- [RD 6] GasSecure GS01 wireless infrared hydrocarbon gas detector, Safety Manual, ID del documento 21440
- [RD 7] HUBER+SUHNER hoja de datos para Sencity OMNI-M antenna n.º 1324.17.0114 o para Sencity OMNI-S antenna n.º 1399.17.0232.

10. APÉNDICE

Tabla 10-1: Descripción del byte PV_Status según la norma ISA100 Wireless™

(Los subestados y las condiciones límite que se implementan para la GS01 están en **negrita**)

Bit7 (MSB)	Bit 6	Bit 5	Bit 4	Bit 3	Bit 2	Bit 1	Bit 0 (LSB)
Calidad		Reservado	Subestado dependiente de la calidad			Condición de límite	
0 = Mala (el valor no se debe usar)			0 = no específico			0 = Sin límite	
			1 = error de configuración			1 = Límite bajo	
			2 = no conectado			2 = Límite alto	
			3 = fallo del dispositivo			4 = Constante (con límite alto y bajo)	
			4 = fallo del sensor				
			5 = sin comunicación con LUV				
			6 = sin comunicación, sin LUV				
			7 = fuera de servicio				
			Los demás valores están reservados				
1 = Incierta (valor inferior a la calidad normal)			0 = no específico				
			1 = LUV (último valor utilizable)				
			2 = sustituido o entrada manual				
			3 = valor inicial				
			4 = conversión del sensor imprecisa				
			5 = límites del rango excedidos				
			6 = inferior a lo normal				
			Los demás valores están reservados				
2 = Buena (la calidad del valor es buena, pero puede existir una condición de alarma)			0 = no existen condiciones especiales				
			Los demás valores están reservados				
3 = Reservado			Todos los valores están reservados. Dentro de esta norma se deberá poner siempre a cero.				

Tabla 10-2: Contenido del atributo DIAG_STATUS

(Los bits que se implementan para la GS01 están en **negrita**) (Página siguiente)

Observar también

F: fallo

C: comprobación funcional

O: fuera de la especificación

M: mantenimiento necesario

Según la categorización NAMUR NE107.

Los acrónimos específicos de GasSecure utilizados en las herramientas de software GasSecure se añaden en una columna aparte.

	Bit	DIAG_STATUS	No disponible si bit = 0	NAMUR NE107	Acónimo de GasSecure
Ajustes estándar	31	F: Estado de fallo			F
	30	C: comprobación funcional			C
	29	O: fuera del estado de especificación			O
	28	M: estado de mantenimiento necesario			M
	27	Fallos en la electrónica		F	FIE
	26	Fallos en el sensor o el elemento accionador		F	FSA
	25	Problema de instalación, calibración		C	ICP
	24	Fuera de servicio		C	OOS
	23	Fuera de los límites del sensor	0	O	
	22	Condiciones ambientales, fuera de espec. del dispositivo		O	ENC
	21	Predicción de fallo: mantenimiento necesario		M	FAP
	20	Energía críticamente baja: corto plazo de mantenimiento		F M	POC
	19	Energía baja: largo plazo de mantenimiento		M	POL
	18	Actualización de software incompleta	0	C	
	17	Simulación activa		C	SIA
Reservado para Baseline Perfil del dispositivo	16	Fallos por influencia de proceso	0	C	
	15	Fallos por incumplimiento de las condiciones de funcionamiento	0	F	
	14	Otros fallos		F	OTF
	13		0		
	12		0		
Área específica para el vendedor	11		0		
	10		0		
	09		0		
	08	Fallo de haz óptico		F M	OBF
	07	Haz óptico atenuado		M	AOB
	06		0		
	05		0		
	04		0		
03		0			
02		0			
01		0			
00	Información de detalle disponible	0			

Implementación recomendada de la información de estado y diagnóstico

El byte PV_Status y la concentración de gas (ambos publicados en el Objeto de entrada analógica) se reenvían al controlador. La concentración de gas se emite siempre que el byte de estado indique “Buena” (valor decimal 128) o “Incierta” (valor decimal entre 64 y 127). Cuando el byte de estado indique “Mala” (valor decimal <64), el detector emitirá NaN 0x7fc00000 (no es un número) según la definición de coma flotante de IEEE754.

La información de diagnóstico, tal como se publica en el Objeto de gestión de aplicación de usuario, se reenvía al sistema de mantenimiento.

Se recomienda leer los siguientes bits del atributo DIAG_STATUS:

- Estado de fallo F (bit 31)
- Estado de mantenimiento necesario M (bit 28).
- Condiciones ambientales (bit 22)
- Energía críticamente baja (bit 20)
- Energía baja (bit 19)
- Fallo de haz óptico (bit 08)
- Haz óptico atenuado (bit 07)

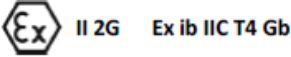
Consultar la Tabla 5-2 en la sección de solución de problemas para ver una descripción de las acciones que se han de tomar para las diferentes configuraciones de bit.

Información del importador

Importado al Reino Unido por:
Dräger Safety UK Ltd.
Ullswater Close
Blyth Riverside Business Park
Blyth
Northumberland
NE24 4RG, UK

<p>GAS SECURE</p>		Signed Document	
		Document no:	1712
		Version:	76
		Date:	10.03.2022
		Pages:	1
Document name:	Declaration-Conformity GS01_B 2022		
Written by:	Pål Nordbryhn	Classification:	Public

EU DECLARATION OF CONFORMITY

Company:	GasSecure AS
Address:	Hoffsveien 70C 0377 Oslo, Norway
Product:	GS01, Wireless hydrocarbon gas detector
Part numbers:	10030 (GS01 gas detector) 10190 (GS01_EA gas detector with external antenna) 10055 (battery pack)
Production year:	2017-
Directives:	ATEX Directive 2014/34/EU Radio Equipment Directive 2014/53/EU RoHS Directive 2011/65/EU + 2015/863
Product marking:	
EU-type Examination Certificate Number:	FM16ATEX0028X
Notified Body	DNV Product Assurance AS (Notified Body number 2460) Veritasveien 3 1363 Høvik, Norway
Based on standards:	EN 60079-0: 2018 EN 60079-11: 2012 EN 60079-29-1: 2016 EN 60945: 2002 EN 50270: 2015 EN 61000-6-3: 2007 +A1 (2011) EN 300328: V2.2.2 EN 301 489-17: V2.1.1 (2009-05) EN 50581: 2012

Declaration:


I, the undersigned, hereby declare under my sole responsibility that the equipment specified above conforms to the above mentioned Directives and Standards.

Signature:	Digitally signed by Peter Ness Date: 2022.03.17 12:47:23 +01'00'	Place: Oslo	Date:
Name: Peter Ness	Title: Site Manager		

Figura 10-1: Declaración de Conformidad UE para GS01 y GS01-EA – aprobado por FM

<p>GAS SECURE</p>		Signed Document	
		Document no:	2012
		Version:	14
		Date:	10.03.2022
		Pages:	1
Document name:	Declaration-Conformity UKCA GS01_B 2022		
Written by:	Pål Nordbryhn	Classification:	Public

UK DECLARATION OF CONFORMITY

Company:	GasSecure AS
Address:	Hoffsveien 70C 0377 Oslo, Norway
Product:	GS01, Wireless hydrocarbon gas detector
Part numbers:	10030 (GS01 gas detector) 10190 (GS01_EA gas detector with external antenna) 10055 (battery pack)
Production year:	2021-
Regulations:	<ul style="list-style-type: none"> • SI 2016 No. 1091 Electromagnetic Compatibility • SI 2016 No. 1107 Equipment and Protective Systems Intended for use in Potentially Explosive Atmospheres • SI 2017 No. 1206 Radio Equipment • SI 2012 No. 3032 The Restriction of the Use of Certain Hazardous Substances in Electrical and Electronic Equipment
Product marking:	 II 2G Ex ib IIC T4 Gb
UK type Examination Certificate Number:	FM21UKEX0010X
UK Approved Body	FM Approvals Ltd (notified body no 1725) Voyager Place Maidenhead Berkshire SL6 2PJ, UK
Based on standards:	EN 60079-0: 2018 EN 60079-11: 2012 EN 60079-29-1: 2016 EN 60945: 2002 EN 50270: 2015 EN 61000-6-3: 2007 +A1 (2011) EN 300328: V2.2.2 EN 301 489-17: V2.1.1 (2009-05) EN 50581: 2012

Declaration:

I, the undersigned, hereby declare under my sole responsibility that the equipment specified above conforms to the above mentioned Regulations and Standards.

Signature:	<p>Peter Ness</p> <small>Digitally signed by Peter Ness Date: 2022.03.17 12:46:29 +01'00'</small>	Place:	Date:
Name:		Title:	
Peter Ness	Site Manager	Oslo	

Figura 10-2: Declaración de Conformidad UKCA para GS01 y GS01-EA