

GasSecure GS01 et GS01-EA  
DéTECTEUR de gaz  
d'hydrocarbures infrarouge sans fil  
**Manuel d'utilisation**  
(pour version du Firmware  $\geq$  3.6)

**ID document : 112464**  
Publication : 16  
Version : 227  
État du doc. AUTORISÉ  
Dernière  
modification : 19.08.2022

**Coordonnées**  
GasSecure AS  
Hoffsveien 70 C  
N-0377 Oslo  
  
Norvège  
[www.gassecure.com](http://www.gassecure.com)  
[post@gassecure.com](mailto:post@gassecure.com)

## Remarque

Toute personne responsable de l'exploitation ou de la maintenance de ce produit est tenue de lire attentivement cette notice. Le produit est susceptible de ne pas fonctionner correctement si le produit n'est pas utilisé ou entretenu conformément aux instructions du fabricant.



Veillez lire attentivement cette notice et tenir compte notamment des paragraphes précédés d'un point d'exclamation dans la marge.

Ce manuel traite de l'installation, de l'utilisation et de la maintenance du détecteur sans fil de gaz hydrocarbures GS01 et de son bloc batteries.

La garantie du produit accordée par GasSecure sera annulée si le produit ne fait pas l'objet d'une utilisation et d'un entretien comme décrit dans ce manuel.

Veillez lire également les consignes de sécurité figurant dans la section 6.

© GasSecure AS, tous droits réservés.

## INFORMATION PRODUIT

Fabricant	GasSecure AS
Pays d'origine	Norvège
Modèles	GS01, GS01-EA
Gaz	Hydrocarbures
Plage de configuration du méthane	0 - 100 % LIE
Plage de configuration du propane	0 - 60 % LIE
Conditions ambiantes	
Température d'utilisation	-30 °C à +55 °C
Humidité	0 à 90 % HR <sup>1</sup> sans condensation
Influence de la pression, 700 – 1 300 hPa <sup>2</sup>	≤0,15 % de la valeur mesurée par hPa (à 50 % LIE)
Indice de protection	IP 66 et IP 67 <sup>3</sup>
Température de stockage	-40 °C à +65 °C
Pression de stockage	700 à 1300 hPa
Caractéristiques électriques	
Puissance de sortie RF GS01	≤12 dBm PIRE
Puissance de sortie RF GS01-EA	≤16 dBm PIRE
Type de batterie	lithium-chlorure de thionyle
Piles	Tadiran SL-2780/S ou TL-5930/S
Puissance moyenne	5 mW
Protection contre les explosions	
Température en zone dangereuse	-40 °C à +65 °C
Température de performance du gaz	-30 °C à +55 °C

<sup>1</sup> Le fabricant a vérifié que les conditions sont de 0 – 100 % HR et la condensation.

<sup>2</sup> Cela vaut uniquement pour l'échelle méthane et en-dehors de la plage de pression 850 – 1150 hPa : La valeur du processus (PV) doit être remplacée par la valeur du processus modifiée PV<sub>adj</sub>. PV<sub>adj</sub> est calculé par la centrale via la pression atmosphérique mesurée en entrée d'après la formule  $PV_{adj} = \left(\frac{p}{p_0}\right)^{-1,5} PV$  avec p la pression mesurée et p<sub>0</sub> la pression atmosphérique standard (101 kPa). La pression p doit être mesurée avec une précision de +/-10 kPa.

<sup>3</sup> Les indices de protection ne signifient pas que l'équipement détectera dans ces conditions.

## TABLE DES MATIÈRES

<b>1.</b>	<b>DESCRIPTION DU PRODUIT .....</b>	<b>5</b>
1.1	RENSEIGNEMENTS D'ORDRE GENERAL .....	5
1.2	PRINCIPE DE MESURE .....	5
1.3	DESCRIPTION DE L'APPAREIL .....	6
1.4	PILE .....	6
1.5	DIMENSIONS.....	7
<b>2.</b>	<b>INSTALLATION .....</b>	<b>10</b>
2.1	OUTILS.....	10
2.2	MONTAGE .....	10
2.3	MISE A LA TERRE .....	11
2.4	PARE-SOLEIL/PROTECTION CONTRE LES INTEMPERIES .....	11
2.5	ANTENNE EXTERNE (UNIQUEMENT POUR GS01-EA).....	12
<b>3.</b>	<b>MISE EN SERVICE .....</b>	<b>13</b>
3.1	COMMUNICATION .....	13
3.2	NORME ISA100 WIRELESS™ .....	13
3.3	OBJETS ISA100 .....	13
3.4	INFORMATIONS SUR LE FORMAT DE DONNEES GS01 .....	15
3.5	MODIFICATION DE LIE .....	16
3.6	SUIVI DES COMMUNICATIONS .....	16
3.7	PROVISIONING DU DETECTEUR GS01 .....	17
3.8	MODIFICATIONS VERS UN RESEAU EXISTANT.....	20
3.9	CONTROLE VISUEL ET FONCTIONNEL.....	20
<b>4.</b>	<b>FONCTIONNEMENT .....</b>	<b>21</b>
4.1	FONCTIONNEMENT NORMAL.....	21
4.2	TEST DE VALIDITE (VALIDATION).....	21
<b>5.</b>	<b>MAINTENANCE .....</b>	<b>23</b>
5.1	MAINTENANCE PERIODIQUE .....	23
5.2	PIECES DETACHEES ET ACCESSOIRES.....	23
5.3	NETTOYAGE .....	24
5.4	BLOC BATTERIES .....	24
5.5	STOCKAGE .....	28
5.6	DEPANNAGE.....	28
5.7	SI VOUS AVEZ BESOIN D'UNE ASSISTANCE, VEUILLEZ CONTACTER GASSECURE .....	30
<b>6.</b>	<b>CONSIGNES DE SÉCURITÉ.....</b>	<b>31</b>
<b>7.</b>	<b>CERTIFICATIONS ET NORMES .....</b>	<b>32</b>
7.1	NORMES .....	32
7.2	CONFORMITE REGLEMENTAIRE DE LA RADIO POUR LE GS01 .....	33
7.3	MARQUE .....	33
<b>8.</b>	<b>CARACTÉRISTIQUES TECHNIQUES .....</b>	<b>37</b>
8.1	CARACTERISTIQUES DE PERFORMANCES.....	37
8.2	SENSIBILITE TRANSVERSALE.....	38
<b>9.</b>	<b>RÉFÉRENCES .....</b>	<b>40</b>
<b>10.</b>	<b>ANNEXE.....</b>	<b>41</b>

## ILLUSTRATIONS

FIGURE 1-1 : PLAN DU DETECTEUR GS01.....	7
FIGURE 1-2 : DETECTEUR GS01 AVEC DIMENSIONS EN [MM] .....	8
FIGURE 1-3 : DETECTEUR GS01-EA AVEC DIMENSIONS EN [MM].....	9
FIGURE 1-4 : SCHEMA DE LA CELLULE DE MESURE GS01.....	9
FIGURE 2-1 : POSITIONNEMENT ADAPTE DU CAPOT DE PROTECTION INTEMPERIES ET EMPLACEMENT DU POINT DE TERRE.....	11
FIGURE 2-2 : SCHEMA DU GS01-EA AVEC RACCORDEMENTS DE L'ANTENNE.....	12
FIGURE 3-1 : OUTIL DE CONFIGURATION GS01.....	19
FIGURE 5-1 : ÉTIQUETTE D'AVERTISSEMENT DU BLOC BATTERIES .....	25
FIGURE 5-2 : BLOC BATTERIES VU DE DESSOUS. CONNEXION CORRECTE DU MULTIMETRE.....	26
FIGURE 5-3 : HAUT ET BAS DU BLOC BATTERIES .....	27
FIGURE 7-1: PLAQUE SIGNALÉTIQUE DU MODÈLE GS01 (REMARQUE : LE PRODUIT N'EST PLUS COMMERCIALISÉ) .....	33
FIGURE 7-2: PLAQUE SIGNALÉTIQUE DU MODÈLE GS01-EA (REMARQUE : LE PRODUIT N'EST PLUS COMMERCIALISÉ) .....	34
FIGURE 7-3 : PLAQUE SIGNALÉTIQUE DU MODÈLE GS01 - AGREE FM.....	34
FIGURE 7-4 : PLAQUE SIGNALÉTIQUE DU MODÈLE GS01-EA - AGREE FM .....	34
FIGURE 7-5: PLAQUE DE CERTIFICATION UKCA.....	35
FIGURE 7-6 : PLAQUE DE CONFORMITÉ FCC.....	36
FIGURE 7-7: PLAQUE D'IDENTIFICATION DU BLOC BATTERIES (VERSION « AGREE FM » A DROITE) .....	36
FIGURE 7-8 : PLAQUE D'IDENTIFICATION DE L'ANTENNE (VERSION « AGREE FM » A DROITE).....	36
FIGURE 10-1: DECLARATION DE CONFORMITE UE POUR GS01 ET GS01-EA – AGREE FM .....	44
FIGURE 10-2: DECLARATION DE CONFORMITE UKCA POUR GS01 ET GS01-EA.....	45

## TABLE

TABLEAU 2-1 : PROPRIETES DU CABLE D'ANTENNE STANDARD DU GS01-EA.....	12
TABLEAU 3-1 : OBJETS ISA100 .....	14
TABLEAU 3-2 : VALEURS LIE EN [% VOL] SELON CEI ET NIOSH .....	16
TABLEAU 3-3 : INTEGRITE DES DONNEES DE MESURE DE GAZ PV .....	17
TABLEAU 4-1 : CONCENTRATIONS DE GAZ RECOMMANDEES POUR LA VALIDATION .....	22
TABLEAU 5-1 : PIECES DETACHEES IMPORTANTES ET ACCESSOIRES DU GS01 .....	23
TABLEAU 5-2 : MESSAGES D'ETAT EXTRAITS DE L'ATTRIBUT DIAG_STATUS.....	29
TABLEAU 7-1 : LISTE DES NORMES APPLICABLES AU GS01 .....	32
TABLEAU 8-1 : CARACTERISTIQUES DE PERFORMANCES DU GS01 .....	37
TABLEAU 8-2 : LIMITES LIE EN [% VOL] SELON LA NORME IEC 60079-20.....	38
TABLEAU 8-3 : SENSIBILITE TRANSVERSALE D'UN DETECTEUR DE METHANE GS01. ....	38
TABLEAU 8-4 : SENSIBILITES TRANSVERSALES D'UN DETECTEUR DE PROPANE GS01. ....	39
TABLEAU 8-5 : VALEURS LIE EN [% VOL] SELON LA NORME NIOSH.....	39
TABLEAU 8-6 : SENSIBILITE TRANSVERSALE D'UN DETECTEUR DE METHANE GS01. ....	39
TABLEAU 8-7 : SENSIBILITES TRANSVERSALES D'UN DETECTEUR DE PROPANE GS01.....	39
TABLEAU 10-1 : DESCRIPTION BYTE PV_STATUS SELON LA NORME ISA100 WIRELESS™ .....	41
TABLEAU 10-2 : CONTENU DE L'ATTRIBUT DIAG_STATUS.....	42

## 1. DESCRIPTION DU PRODUIT

### 1.1 Renseignements d'ordre général

Le GS01 est un détecteur ponctuel alimenté par batterie qui surveille la concentration de gaz en hydrocarbures.

Il utilise une combinaison de deux capteurs :

1. Un capteur ultrasonique surveille en permanence les changements dans la composition de l'air ambiant.
2. Un capteur d'absorption infrarouge utilisé pour mesurer avec précision la concentration de gaz en hydrocarbures.

Le capteur infrarouge utilise plus d'énergie que le capteur ultrasonique. Il est donc maintenu en mode veille si le capteur à ultrasons ne détecte aucun changement dans la composition de l'air. Le capteur infrarouge est doté de la technologie optique MEMS (microelectromechanical systems ou système micro-électromécanique) qui permet un fonctionnement discontinu avec un démarrage et une mesure rapides avec une très faible consommation moyenne de la batterie.

La concentration de gaz mesurée est transmise sans fil selon la norme ISA100 Wireless™. Ce manuel ne traite pas du routeur sans fil ou de la passerelle ni de la centrale de contrôle raccordé (veuillez-vous référer à la liste de références dans la section 9 donnant des exemples de la documentation correspondante).

Le détecteur dispose d'une sécurité intrinsèque avec un niveau de protection du matériel Gb (Ex ib) (cf. section 7) conçu pour être utilisé dans les zones 1 et 2.

Deux modèles de détecteurs de gaz sont disponibles :

- GS01 avec antenne fixe
- GS01-EA avec antenne extensible

Sauf indication contraire explicite, toutes les informations contenues dans le manuel du GS01 s'appliquent également au GS01-EA.

### 1.2 Principe de mesure

Le détecteur GS01 utilise la spectroscopie d'absorption infrarouge. Cet appareil fonctionne sur le principe de la loi de Beer-Lambert qui lie l'absorption de la lumière et les propriétés du matériau à travers lequel la lumière se déplace.

La source de rayonnement interne émet un rayonnement infrarouge à travers une lentille et une fenêtre optique en saphir dans la cellule de mesure (cf. Figure 1-1 et Figure 1-4). Un miroir situé à l'extrémité opposée de cette cellule renvoie le faisceau à travers la fenêtre en saphir dans le volume interne du détecteur et sur un filtre qui disperse, focalise et module la lumière incidente. Ce filtre est un composant MEMS en silicone breveté par GasSecure.

L'application d'une tension de commande sur la puce MEMS permet de basculer entre l'état dit gazeux et l'état de référence. À l'état gazeux, une seule longueur

d'onde, dans laquelle les hydrocarbures absorbent la lumière, est concentrée sur le détecteur. En revanche, à l'état de référence, deux longueurs d'onde, dans laquelle les hydrocarbures n'absorbent pas la lumière, sont concentrées sur le détecteur. Le détecteur GS01 utilise la même source de lumière, le même trajet lumineux et le même photodétecteur pour les deux mesures.

Cette détection à faisceau unique, triple longueur d'onde est unique au GS01 de GasSecure.

### 1.3 Description de l'appareil

Le GS01 se compose du boîtier principal (acier inoxydable 316L) avec support de montage, d'une cellule de mesure, d'une antenne (sauf pour le GS01-EA qui dispose d'un connecteur d'antenne) et du compartiment batterie (cf. Figure 1-1). Les pièces détachables suivantes sont fixées au boîtier principal :

- Capot de protection intempéries (polyamide 6)
- Couvercle de batterie (polyamide 6)
- Bloc batteries (polyamide 6)

À l'exception de ces pièces détachables, l'utilisateur ne doit pas démonter d'autres pièces sur le capteur. Lorsque le capot de protection intempéries est retiré, la cellule de mesure infrarouge équipée de la fenêtre en saphir sur le boîtier principal et du miroir situé à l'extrémité extérieure est ouvert et accessible pour le nettoyage. Le capteur ultrasonique est protégé par une tôle d'acier perforée qui ne doit pas être enlevée.

### 1.4 Pile

Le GS01 ne doit être utilisé qu'avec le bloc de batteries GasSecure (référence 10055). Le bloc batteries est conçu pour deux piles en lithium-chlorure de thionyle de taille D de série avec une tension de sortie nominale de 7,2 V. Le bloc batteries dispose d'un compteur de charge interne. Le bloc batteries dispose d'une sécurité intrinsèque (cf. section 7).

## 1.5 Dimensions

La Figure 1-1 présente une vue éclatée du détecteur. Les Figure 1-2 et Figure 1-3 représentent respectivement les dimensions du GS01 et du GS01-EA.

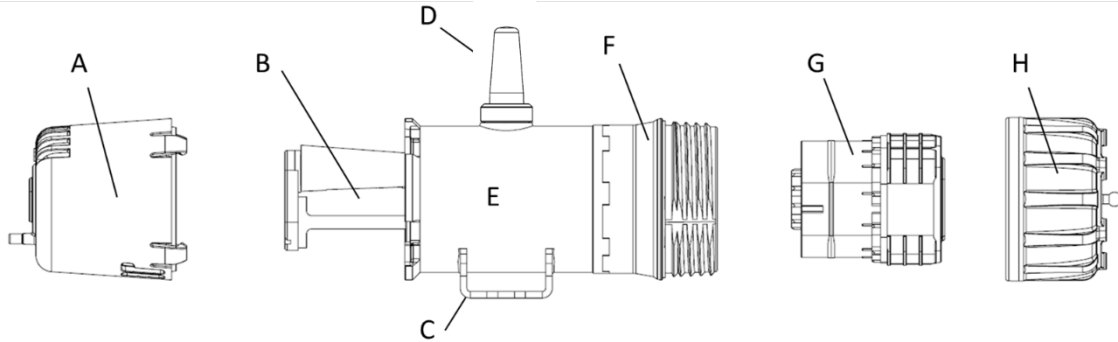


Figure 1-1 : plan du détecteur GS01

avec A) Capot de protection intempéries, B) Cellule de mesure, C) Support de montage, D) Antenne, E) Boîtier en acier inoxydable, F) Compartiment batteries, G) Bloc batteries, H) Couverture batterie



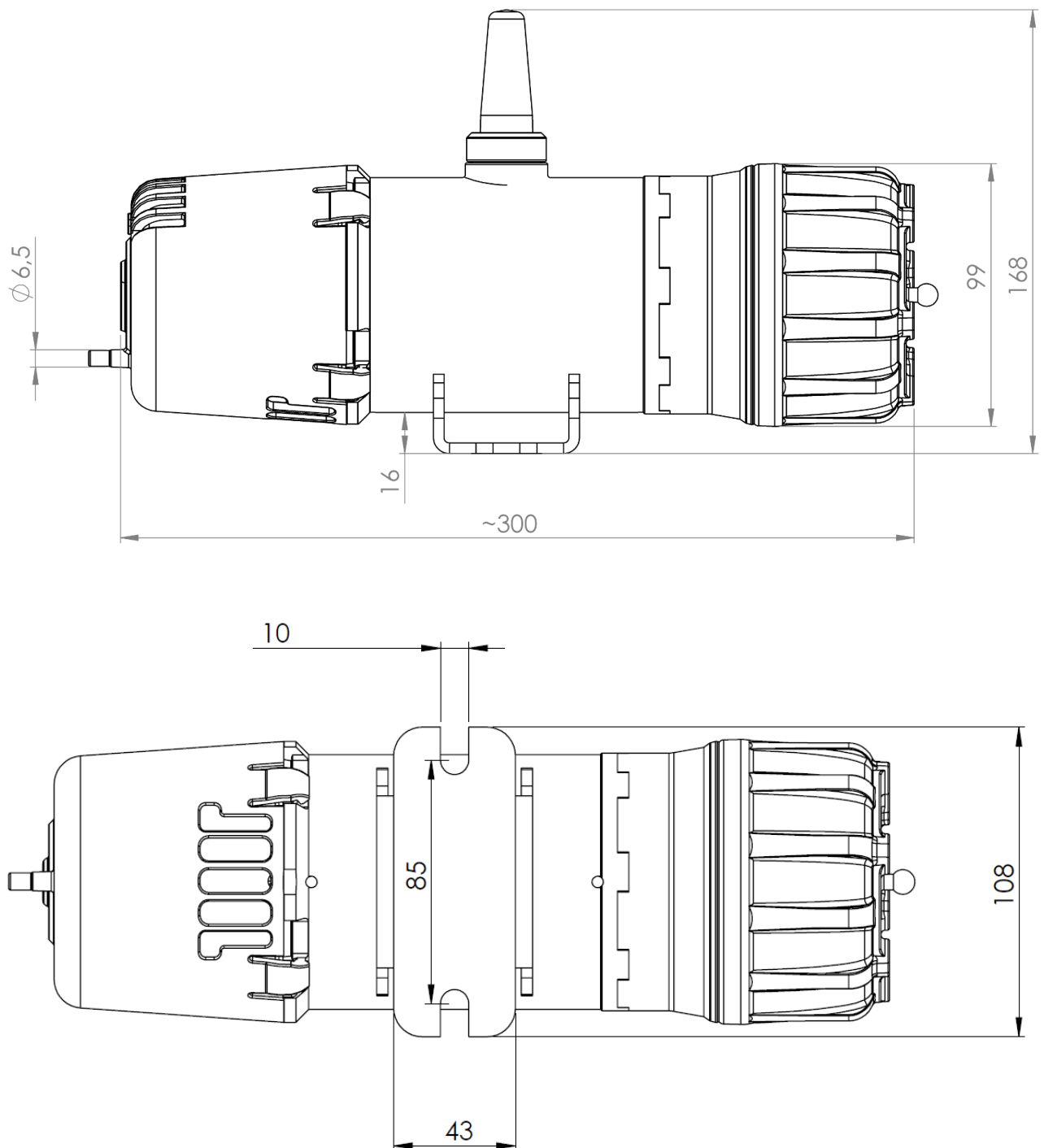


Figure 1-2 : détecteur GS01 avec dimensions en [mm]

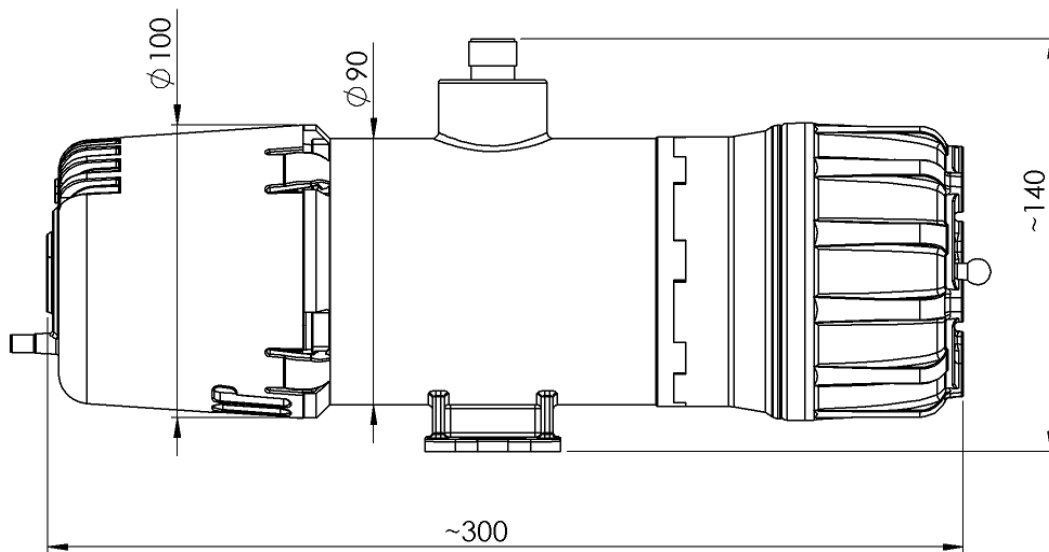


Figure 1-3 : détecteur GS01-EA avec dimensions en [mm]

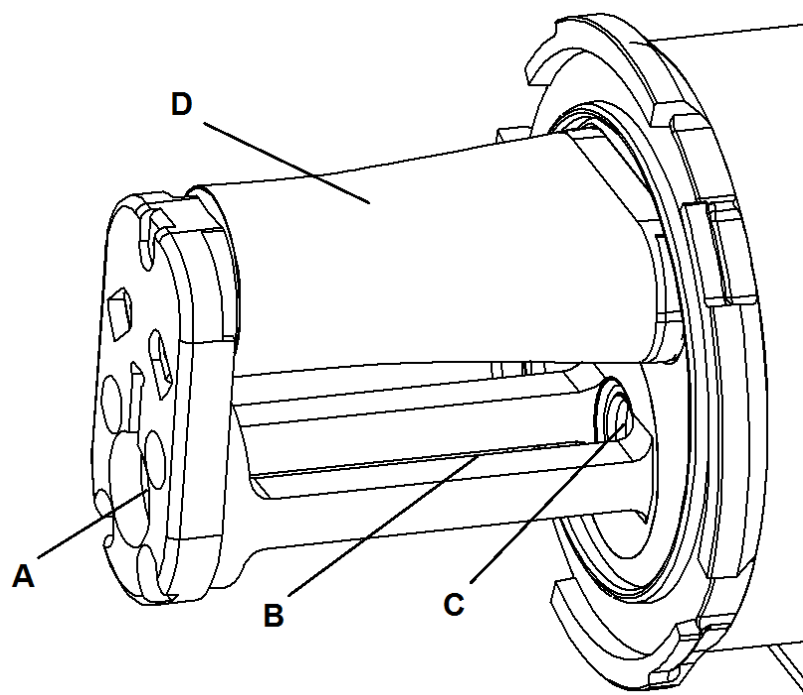


Figure 1-4 : schéma de la cellule de mesure GS01  
 présentant A) Miroir externe, B) Trajectoire du faisceau infrarouge, C) Fenêtre en saphir, D) Capteur ultrasonique avec film de protection

## 2. INSTALLATION



Remarque : La certification du détecteur de gaz GS01 doit être conforme aux exigences légales liées à la classification des installations.

Le détecteur doit être installé à l'endroit où il est le plus susceptible de détecter le gaz en cas de fuite.

Pour l'installation du bloc batteries, cf. section 5.4.

Un pare-soleil doit être envisagé dans les zones présentant une forte exposition à la lumière directe du soleil et aux risques de températures supérieures à la plage de température d'utilisation (cf. liste des pièces détachées Tableau 5-1).

### 2.1 Outils

Les outils suivants sont nécessaires à l'installation de l'appareil :

- Clé plate pour boulons M8 (ou boulons 5/16")
- Clé à ergots avec deux broches de 75x6 (diamètre x diamètre de la broche) comme outil facultatif pour retirer le couvercle batterie
- Tournevis Torx T10 pour le remplacement des piles (cf. section 5.4.2)

### 2.2 Montage

Le détecteur est monté horizontalement sur son axe longitudinal. Pour le modèle GS01 standard, veuillez vérifier, dans la mesure du possible que l'antenne est placée verticalement (pointant vers le haut ou vers le bas) et que la zone d'ombre de la radiocommunication locale est la plus faible possible. Le GS01-EA peut être monté en position horizontale.

Deux boulons M8 (ou boulons 5/16") avec rondelles sous la tête sont utilisés pour fixer le support. Les boulons doivent être espacés de 85 à 95 mm afin d'être adaptés à l'écartement des encoches au moment du montage du détecteur.



Le capot de protection intempéries doit être monté de sorte que la flèche sur le capot pointe vers le haut, peu importe si l'antenne est orientée vers le haut ou vers le bas (cf. Figure 2-1). Veuillez monter si possible le GS01 de sorte que le capot de protection intempéries soit orienté à l'opposé de la direction du vent dominant.

Ne pas utiliser le détecteur GS01 dans les tuyaux et conduits de ventilation.

Ne pas monter le détecteur directement sur des surfaces chaudes ou froides. Si le détecteur est monté à l'intérieur d'une structure métallique ou d'un boîtier, il convient de choisir le détecteur GS01 équipé d'une antenne extensible (GS01-EA).

### 2.3 Mise à la terre



Le boîtier du détecteur doit être relié à la terre pour une exploitation dans des zones dangereuses. Ceci afin d'éviter l'accumulation de charges statiques qui peuvent résulter de pièces métalliques pourvues d'une isolation électrique. Mettre le détecteur à la terre soit en le montant sur une structure métallique elle-même mise à la terre soit en raccordant un fil terre aux trous de vis du support de montage (cf. Figure 2-1). La résistance à la terre doit être inférieure à 1 GOhm.

### 2.4 Pare-soleil/protection contre les intempéries

Le pare-soleil est un accessoire disponible en option recommandé pour les endroits à haute température ambiante et/ou avec une exposition directe au soleil. Il peut également être utilisé comme protection contre les intempéries, par exemple dans des endroits fréquemment exposés à de fortes précipitations. Le pare-soleil est fixé au support du détecteur de gaz avec les mêmes boulons M8 (ou 5/16") utilisés pour le montage du détecteur. Veuillez vérifier que le pare-soleil est correctement monté afin que la plaque signalétique du détecteur reste visible.

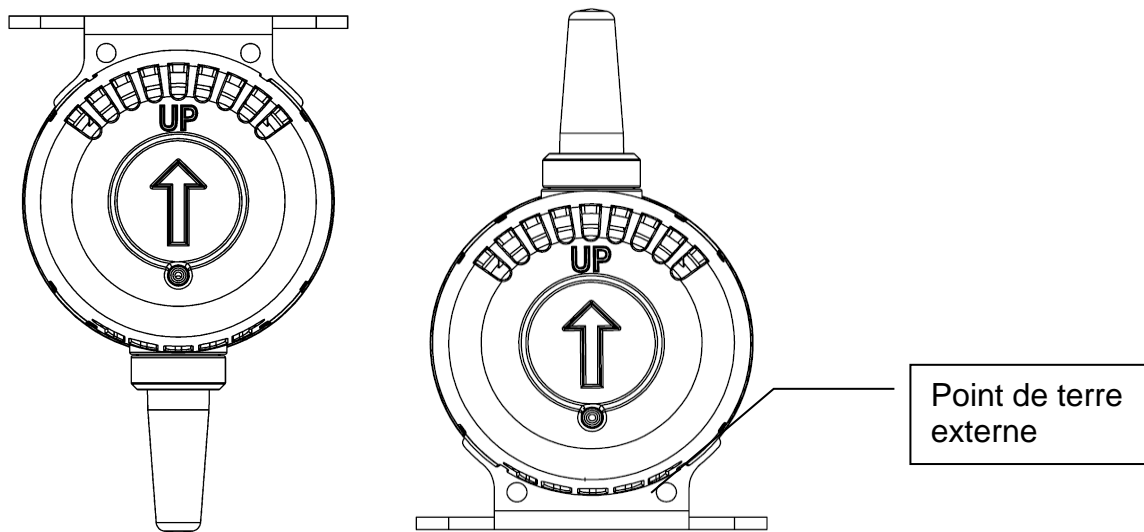


Figure 2-1 : Positionnement adapté du capot de protection intempéries et emplacement du point de terre.

La flèche doit toujours pointer vers le haut quelle que soit l'orientation du détecteur.

## 2.5 Antenne externe (uniquement pour GS01-EA)



L'antenne externe est directement raccordée au boîtier du détecteur ou via le câble d'antenne comme indiqué dans la Figure 2-2. Serrez l'antenne ou le câble à la main aux deux extrémités (couple de serrage d'environ 2 – 3 Nm). Les propriétés du câble d'antenne fourni avec GasSecure figurent au Tableau 2-1. Le détecteur GS01-EA est certifié avec le câble coaxial et l'antenne omnidirectionnelle dans Tableau 5-1. Notez que la plage de longueur autorisée pour le câble est de 0 – 30 m. Ne connectez que les antennes figurant dans le Tableau 5-1.

Certaines antennes externes sont livrées avec un support (cf. référence [7] pour les dimensions du support) et des bandes métalliques pour un montage facile sur un poteau (25 – 101 mm) ou équivalent. Veillez, dans la mesure du possible, à ce que l'antenne soit montée verticalement (pointant vers le haut ou vers le bas) et que la zone d'ombre de radiocommunication locale soit la plus faible possible. Veuillez lire également les consignes de sécurité figurant dans la section 6.

Tableau 2-1 : Propriétés du câble d'antenne standard du GS01-EA

Perte/m à 2,5 GHz [dB]	Diamètre [mm]	Rayon de courbure [mm]	Poids par m [g]
0,21	10,3	100	115

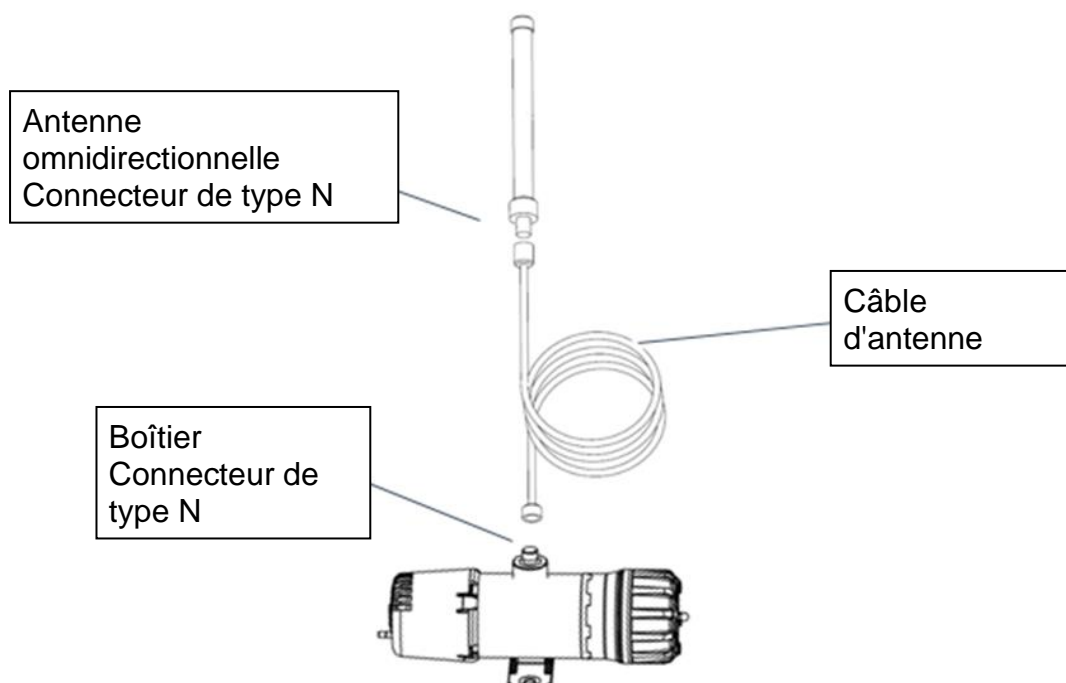


Figure 2-2 : schéma du GS01-EA avec raccordements de l'antenne

### 3. MISE EN SERVICE

Le(s) détecteur(s) GS01 est (sont) installé(s) dans un réseau de capteurs sans fil avec une passerelle et un routeur. La procédure de mise en service exacte dépend du type de passerelle choisi. Par conséquent, ce manuel doit être utilisé avec la documentation correspondant à la passerelle choisie pour votre installation. Quelques références de cette documentation sont données dans la section 9.



À l'issue de la mise en service, un test de validité, tel que décrit dans la section 4.2, doit être réalisé afin de valider la bonne mise en correspondance des données de sortie du détecteur.

#### 3.1 Communication

Le détecteur GS01 est conforme à la norme ISA100 Wireless™ pour la communication sans fil.

Chaque détecteur GS01 doit être apparié à une seule passerelle avant de pouvoir communiquer avec le réseau. La passerelle est l'interface entre les réseaux sans fil et les réseaux de l'usine. Elle constitue la transition entre les communications conformément à la norme et les autres communications et agit comme un traducteur entre ISA100 Wireless™ et d'autres protocoles (Modbus, PROFINET, etc.).

Le processus de couplage, au cours duquel l'appareil obtient les certificats de sécurité correspondants ainsi que les informations spécifiques au réseau, est appelé « provisioning » et est expliqué dans la section 3.7.

#### 3.2 Norme ISA100 Wireless™

ISA100 Wireless™ est une norme de technologie de réseau sans fil développée par l'International Society of Automation (société internationale de l'automatisation ou ISA).

Cette norme ISA a pour but de fournir un fonctionnement sans fil fiable et sécurisé pour les applications de sécurité, de contrôle et de surveillance. Cette norme définit l'ensemble de protocoles, la gestion du système, la passerelle et les spécifications de sécurité pour une connectivité sans fil à faible débit de données avec des périphériques fixes, portables et mobiles sur site prenant en charge des besoins de consommation d'énergie très limités. L'application a pour but de répondre aux besoins de performance pour la surveillance périodique et le contrôle des processus où des latences de l'ordre de 100 ms peuvent être tolérées avec comportement optionnel pour une latence plus courte.

#### 3.3 Objets ISA100

ISA100.11a définit un protocole de communication avec une couche d'application qui inclut un ensemble simple mais extensible d'objets d'entrée et de sortie.

Le détecteur GS01 transmet les valeurs mesurées et les informations de diagnostic sous la forme d'objets ISA100 avec des attributs. On distingue les attributs standards et les attributs spécifiques au périphérique GS01.

### 3.3.1 Objets standard

Le GS01 publie des objets standard ISA100 avec des attributs pour la valeur de processus et l'état de diagnostic, comme décrit dans le Tableau 3-1 ci-dessous. La valeur de mesure du gaz est envoyée sous la forme d'une application utilisateur - objet d'entrée analogique avec l'attribut « Process Value » (PV). Veuillez noter que l'utilisateur peut choisir la configuration de gaz qu'il souhaite lire en sélectionnant l'objet PV correspondant (méthane ou propane) en vue de la publication. Les informations sur l'état de l'appareil sont compilées et envoyées sous la forme d'objets de gestion des applications utilisateur avec l'attribut « Diagnostic Status » (DIAG\_STATUS).

Le concentrateur du détecteur de gaz est configuré par défaut pour publier la mesure du gaz et l'état du diagnostic. Le concentrateur peut être configuré différemment dans l'interface de la passerelle.



Pour un temps de réponse court du détecteur (<5 s selon la fiche technique GS01), la passerelle doit être configurée avec un intervalle d'échantillonnage  $\leq 2$  sec (également appelé période de publication). En l'absence de gaz d'hydrocarbures, le détecteur ne publiera pas sur tous les créneaux horaires disponibles mais par défaut tous les 6 fois afin d'économiser de la batterie. En présence d'hydrocarbures gazeux de concentration suffisante (définie par la limite d'alarme inférieure interne cf. Tableau 8-1), tous les créneaux horaires seront utilisés.

Tableau 3-1 : Objets ISA100

Nom descriptif	Accessibilité	Numéro d'octet	Contenu	Registres d'entrée Modbus	Type de données
PV (méthane ou propane)	LECTURE	1	PV_Status	Registre N	UINT 16 bits
		2	PV_Value (1/4)	Registre N+1	32 bits (4 octets) flottant, selon IEEE 754_Float32
		3	PV_Value (2/4)		
		4	PV_Value (3/4)	Registre N+2	
		5	PV_Value (4/4)		
DIAG_STATUS	LECTURE	1	Diag_Status (1/4)	Registre M	
		2	Diag_Status (2/4)		
		3	Diag_Status (3/4)	Registre M+1	
		4	Diag_Status (4/4)		

Le contenu de l'octet d'état PV (PV = valeur de processus) est expliqué au Tableau 10-1 de l'annexe.

La mise en correspondance complète du contenu de l'attribut DIAG\_STATUS est expliquée au Tableau 10-2 de l'annexe.



Veillez noter qu'une centrale de surveillance est nécessaire pour afficher les informations de diagnostic, et notamment les conditions de défaut ou d'alarme. Les recommandations selon lesquelles il faut intégrer telle ou telle information sur l'état et le diagnostic dans le système de contrôle et de maintenance, sont également indiquées dans l'annexe.

### 3.3.2 Objets spécifiques GS01 pour une communication sûre

En plus des objets standards, le GS01 peut être configuré pour publier et souscrire à l'objet de données personnalisé « SafeData ». Cet objet est utilisé pour une communication sécurisée. Pour établir une communication sûre, les attributs suivants doivent être sélectionnés pour la publication :

- Attribut2(12) pour la communication dans le sens montant (paramètres de lecture)
- Attribut1(7) pour la communication dans le sens descendant (paramètres d'écriture)

Le GS01 utilise le profil PROFIsafe sur PROFINET comme outil de communication sécurisée. Dans cette configuration, le GS01 agit comme un esclave F (F-Slave), une paire de communication passive capable d'exécuter PROFIsafe. Son équivalent est l'hôte F (F-Host), une unité de traitement de données capable d'exécuter PROFIsafe et de déclencher l'esclave F(F-Slave) pour l'échange de données. L'hôte F (F-Host) doit être conforme aux exigences PROFIsafe afin de pouvoir établir une communication de bout en bout à travers un canal noir (black channel), défini par la norme IEC 61508.

Veillez-vous reporter au manuel de sécurité GS01 [DR 6] pour avoir de plus amples informations sur le mode de configuration d'une communication sécurisée avec PROFIsafe. **L'objet « SafeData » n'est pas pris en considération pour les applications sans PROFIsafe !**

### 3.4 Informations sur le format de données GS01

Les objets de données du GS01 peuvent être mis en correspondance dans des registres d'entrée Modbus 16 bits.

L'objet « PV » (cf. section 3.3.1) remplit normalement trois registres. L'octet d'état PV remplit les 8 derniers bits du premier registre et le numéro de flotteur 32 bits remplit les deux registres suivants.

L'objet « UAPMO.DIAG\_STATUS » (cf. section 3.3.1) est normalement mis en correspondance dans deux registres de 16 bits. Certaines passerelles ajouteront également un octet d'état dans le registre précédent. Ignorez cet octet d'état de passerelle car les informations figurent déjà dans l'octet d'état PV et n'incluent pas l'état du détecteur (uniquement état de communication).

La procédure pour la mise en correspondance des registres Modbus dépend de la passerelle spécifique, veuillez consulter le manuel de la passerelle correspondante pour plus d'informations sur cette mise en correspondance. GasSecure reste à votre disposition si vous avez besoin de conseils.



### 3.5 Modification de LIE

Les facteurs de conversion différents du point de vue régional peuvent s'appliquer pour l'affichage des concentrations mesurées en pourcentage de la limite inférieure d'explosivité (LIE). Le détecteur de gaz GasSecure GS01 vous permet de sélectionner l'une des deux catégories LIE qui correspond pour l'essentiel aux limites d'explosivité habituelles aux États-Unis (guide de poche NIOSH sur les risques chimiques<sup>4</sup>) et en Europe IEC 60079-20), cf. Tableau 3-2 Le réglage par défaut est LIE selon la norme IEC. La catégorie LIE peut être modifiée avec l'outil de configuration GS01 dans le cadre de la fourniture de périphériques comme expliqué dans la section 3.7.

Veillez noter que cette fonctionnalité est prise en charge pour la version firmware GS01 ≥ 3.3.

Tableau 3-2 : Valeurs LIE en [% vol] selon CEI et NIOSH

Valeurs LIE [% vol] pour	CEI (valeur par défaut)	NIOSH
Méthane	4,4	5,0
Propane	1,7	2,1

### 3.6 Suivi des communications

L'octet d'état PV (cf. Tableau 3-1) peut être utilisé pour surveiller l'état de la communication et l'intégrité des données. Voir Tableau 10-1 dans l'annexe pour plus d'informations. En l'absence d'erreur (par exemple beam block ou faible puissance critique) et le détecteur communiquant avec la passerelle, l'octet d'état aura une valeur décimale de 64 ou supérieure. Veuillez-vous reporter au Tableau 3-3 ci-dessous pour les trois principales classes d'intégrité des données.

L'octet d'état est mis à jour par la passerelle si la communication avec le détecteur est perdue. Le délai depuis la réception du dernier paquet et jusqu'à la mise à jour de l'octet d'état pour signaler la « communication perdue » est défini par le paramètre de limite d'obsolescence. Veuillez consulter le manuel de la passerelle pour plus d'informations sur le paramétrage de cette fonction.

GasSecure recommande un intervalle d'échantillonnage de 2 s (cf. section 3.3.1) avec une limite d'obsolescence de 30 fois de sorte que la « communication perdue » soit signalée au bout de 60 secondes maximum. En aucun cas, la limite d'obsolescence ne doit être inférieure à 6 car cela empêcherait la communication entre le détecteur et la passerelle.



Veillez noter que le délai d'attente, tel que défini par la limite d'obsolescence, peut être vérifié en retirant la batterie et en surveillant le délai jusqu'à la mise à jour de l'octet d'état PV.

<sup>4</sup>Voir <http://www.cdc.gov/niosh/npg/>

Tableau 3-3 : Intégrité des données de mesure de gaz PV

Intégrité des données	Numéro décimal d'octet	Explication et actions
Mauvais	<64	Aucune panne de communication ou de matériel. Vérifiez la communication. Contactez GasSecure si cette panne persiste.
Incertain	64 à 127	L'intégrité des données est incertaine. Par exemple, la plage du capteur ou la plage de température peut être dépassée.
Bien	= 128	Fonctionnement normal. Le détecteur fournit des mesures de gaz fiables.

### 3.7 Provisioning du détecteur GS01

Tous les détecteurs GS01 doivent être provisionnés afin de rejoindre le bon réseau. Le provisioning du GS01 requiert les accessoires suivants :

- Adaptateur série GS01 équipé du logiciel de configuration GS01 (deux accessoires GasSecure)
- Pilote de comportement virtuel FTDI pour l'adaptateur série GS01
- Identifiant réseau (ou sous-réseau) de la passerelle ou du réseau backbone (principal)
- Uniquement pour la passerelle Yokogawa : Un fichier de capacité (CF) pour le périphérique GS01.

Des outils logiciels, pilotes et fichiers (par exemple CF et DD) sont téléchargeables à l'adresse <http://tools.gassecure.com> ou [www.draeger.com/software](http://www.draeger.com/software).

Cette procédure peut être effectuée avec un GS01 non provisionné ou avec un GS01 qui a été préalablement provisionné pour une autre passerelle.

#### 3.7.1 Passerelles Yokogawa

- a) Veuillez connecter le GS01 à un PC avec l'outil de configuration GS01 installé via l'adaptateur série GS01.
- b) Lancez l'outil de configuration GS01 et sélectionnez le port COM correspondant. Conservez le mode par défaut « Provision one GS01 device ». Appuyez sur le bouton « Connect » et vérifiez que les informations sur l'appareil sont affichées, cf. Figure 3-1. Appuyez sur le bouton « Read version info » si les informations sur l'appareil ne s'affichent pas automatiquement. Appuyez sur le bouton « Read » afin d'afficher l'état actuel de provisioning de l'appareil. Conservez « Explicit provision ».

- c) Saisissez la balise de l'appareil<sup>5</sup> et l'ID du réseau demandé en format décimal<sup>6</sup>, cf. Figure 3-1.
- d) Pour la clé commune, il existe deux options.
  - i. Clé commune (définie par l'utilisateur) spécifique : Saisissez un nombre hexadécimal à 32 chiffres dans le champ « Clé commune ».
  - ii. Générez une clé commune aléatoire : Appuyez sur le bouton « Generate random join key ».
- e) Vérifiez et définissez la catégorie LIE selon la norme IEC ou NIOSH telle que définie dans le Tableau 3-2.
- f) Vérifiez le dossier de destination du fichier ypif et modifiez-le en appuyant sur le bouton « ... » si nécessaire. Ce fichier doit être téléchargé vers la passerelle (expliqué dans la référence [DR 2]) pour permettre la communication. Appuyez sur le bouton « Generate .ypif file and apply ».
- g) Éteignez et quittez l'outil de configuration GS01 et déconnectez le détecteur GS01 du PC.
- h) Allumez le GS01 en insérant le bloc batteries.
- i) L'appareil GS01 doit rejoindre le réseau dans un délai de 5 à 20 minutes s'il se trouve à distance radio de la passerelle et si la passerelle est correctement configurée (cf. référence [DR 2]). Si la passerelle est hors de portée radio, le GS01 essaiera de se connecter pendant une période de 60 min puis entrera en mode d'économie d'énergie. Dans ce mode, il essaiera de se connecter toutes les heures pendant une période de 5 minutes.

Pour les détecteurs GS01 à intégrer dans des systèmes de communication sûrs avec profil PROFIsafe sur PROFINET (voir la section 3.3.2), on a une étape supplémentaire entre les étapes e) et f) :

élargissez le menu F-Parameter en pressant la touche fléchée de l'onglet F-Parameter. Sélectionnez la configuration du gaz dans le menu déroulant. Inscrivez les nombres corrects dans l'adresse de l'appareil F, adresse hôte F et dans le délai d'attente du chien de garde (en millisecondes). Veuillez consulter le manuel de sécurité GS01 [RD 6] pour en savoir plus sur ces paramètres PROFIsafe

---

<sup>5</sup> N'utilisez que des caractères alphanumériques majuscules, des traits d'union et des tirets bas.

<sup>6</sup> Plage acceptée = 2 à 65535.

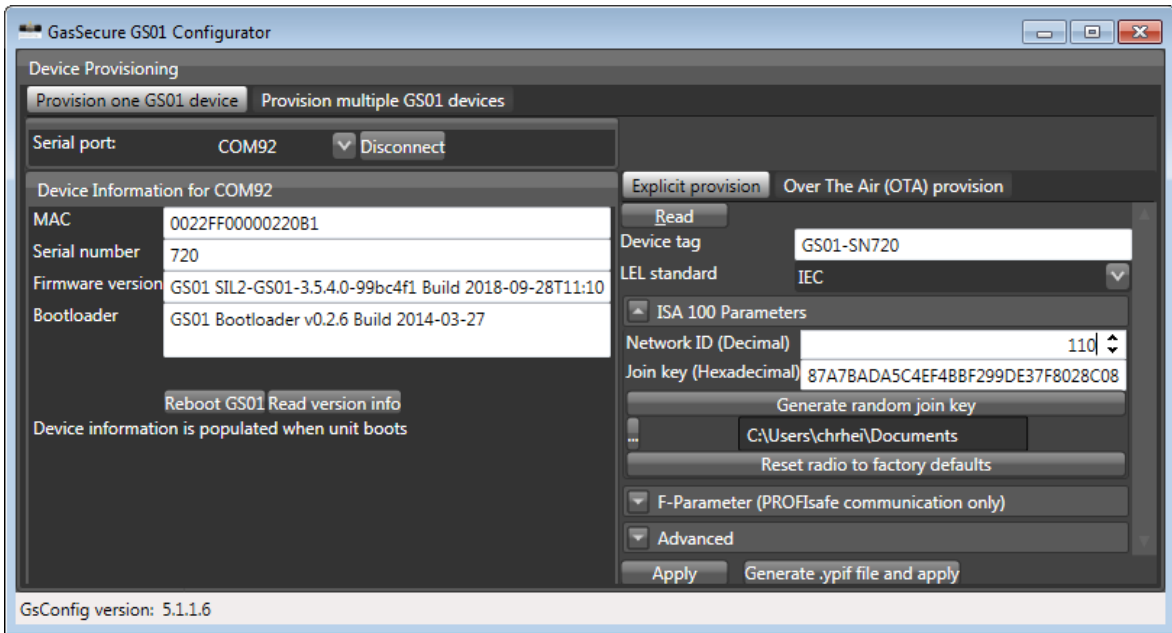


Figure 3-1 : Outil de configuration GS01

### 3.7.2 Provisioning sans fil

- a) Veuillez connecter le GS01 à un PC avec l'outil de configuration GS01 installé via l'adaptateur série GS01.
- b) Lancez l'outil de configuration GS01 et sélectionnez le port COM correspondant. Conservez le mode par défaut « Provision one GS01 device ». Appuyez sur le bouton « Connect » et vérifiez que les informations sur l'appareil sont affichées, cf. Figure 3-1. Appuyez sur le bouton « Read version info » si les informations sur l'appareil ne s'affichent pas automatiquement. Appuyez sur le bouton « Read » afin d'afficher l'état actuel de provisioning de l'appareil. Sélectionnez « Over The Air (OTA) provision ».
- c) Vérifiez et définissez la catégorie LIE selon la norme CEI ou NIOSH telle que définie dans le Tableau 3-2. Veuillez appuyer sur le bouton « Apply ».
- d) Appuyez sur le bouton « Reset radio to factory defaults ».
- e) Éteignez et quittez l'outil de configuration GS01 et déconnectez le détecteur GS01 du PC.
- f) Allumez le GS01 en insérant le bloc batteries.
- g) Le GS01 peut maintenant être approvisionné par voie aérienne (OTA) en recourant à des points d'accès sans fil. Veuillez-vous reporter aux références [DR1] et [DR 4] pour trouver d'éventuelles solutions émanant de différents fournisseurs.

### 3.8 Modifications vers un réseau existant

1. Ajoutez un détecteur  
Provisionnez le GS01 tel que décrit à la section 3.7.  
Montez le GS01 avec la batterie.  
Reconfigurez la passerelle pour régler le(s) détecteur(s) supplémentaire(s) (cf. section 9 pour la documentation correspondante sur la passerelle).
2. Remplacez le détecteur  
Éteignez le GS01 correspondant en retirant sa batterie.  
Configurez le GS01 de rechange en suivant toutes les étapes figurant à la section 3.7.  
Montez le GS01 de rechange avec la batterie.  
Reconfigurez la passerelle pour régler le(s) détecteur(s) de rechange (cf. section 9 pour la documentation correspondante sur la passerelle).
3. Retirez un détecteur  
Éteignez le GS01 correspondant en retirant son bloc batteries.  
En option : reconfigurez la passerelle pour retirer le détecteur de la liste d'éditeurs (cf. section 9 pour la documentation correspondante sur la passerelle).

### 3.9 Contrôle visuel et fonctionnel

Les activités suivantes sont recommandées avant la mise en service du détecteur GS01 :

- L'axe du détecteur doit être horizontal.
- Vérifiez que le capot de protection intempéries est correctement positionné (cf. Figure 2-1).
- Vérifiez que tous les boulons et vis sont bien serrés.
- Procédez à la validation comme décrit dans la section 4.2.
- Il est en outre recommandé de lire les procédures décrites dans la IEC 60079-29-2 à titre de référence.

## 4. FONCTIONNEMENT



Le GS01 n'a pas de pièces ajustables par l'utilisateur. N'ouvrez pas l'appareil. L'ouverture du détecteur GS01 annule la garantie délivrée par le fabricant.

### 4.1 Fonctionnement normal

Après le provisioning avec une passerelle ISA100 Wireless™, le détecteur GS01 exécutera les tâches suivantes :

- Mesure de la concentration de gaz
- Publication de la concentration de gaz vers la passerelle
- Publication d'autres informations de diagnostic vers la passerelle

### 4.2 Test de validité (validation)

En vous référant à la section 3.5, veuillez noter que le GS01 est configuré pour détecter le gaz sur une échelle % LIE selon la norme IEC 60079-20 ou NIOSH.

Bien qu'il ne soit pas nécessaire de recalibrer le GS01, il est recommandé de vérifier la réponse du détecteur au moins une fois tous les deux ans en appliquant un gaz étalon sous pression.

Le capot de protection intempéries est conçu pour la validation. Il intègre un raccord pour tuyau de 6 mm de diamètre (voir Figure 1-1 et Figure 1-2) pour appliquer efficacement à la cellule de mesure GS01 un mélange de gaz étalon. Veuillez noter toutefois que le gaz étalon fuira pendant l'essai et que les fuites dépendront de la vitesse du vent. Par conséquent, la concentration de gaz mesurée est normalement inférieure à celle indiquée sur la bouteille de gaz étalon. Il est déconseillé de procéder à la validation en cas de vent plus fort ou alors il faudra recouvrir le capot de protection intempéries en appliquant par exemple du ruban adhésif sur les orifices.

Le fonctionnement du détecteur est validé dans la mesure où l'appareil répond au gaz étalon.

Veuillez consulter le Tableau 4-1 pour connaître les mélanges de gaz recommandés et mesures correspondantes de l'appareil. Appliquez le gaz étalon par le biais d'un tuyau de 6 mm à partir d'une bouteille de gaz équipée d'un détendeur. Il est recommandé de régler le débit à au moins 5 L/min.

Tableau 4-1 : Concentrations de gaz recommandées pour la validation

Version de détecteur et catégorie LIE	Gaz étalon recommandé	Lecture prévue
Méthane, IEC	Méthane 2,2 % vol. dans l'air synthétique	50 % LIE
	ou autre. 2,5 % vol. dans l'air synthétique	57 % LIE
Propane, IEC	Propane 0,42 % vol. dans l'air synthétique	25 % LIE
	ou autre 0,9 % vol. dans l'air synthétique	53 % LIE
Méthane, NIOSH	Méthane 2,5 % vol. dans l'air synthétique	50 % LIE
Propane, NIOSH	Propane 0,42 % vol. dans l'air synthétique	20 % LIE
	ou autre 0,9 % vol. dans l'air synthétique	43 % LIE

## 5. MAINTENANCE

Le détecteur GS01 est conçu pour fonctionner avec un minimum d'entretien.



L'appareil ne dispose pas de pièces ajustables par l'utilisateur. N'essayez pas d'ouvrir ou de démonter l'appareil. Cela peut compromettre la sécurité et le bon fonctionnement de l'appareil. L'ouverture du GS01 annule la garantie délivrée par le fabricant. Toutes les réparations doivent être réalisées par le fabricant ou par un revendeur agréé.

### 5.1 Maintenance périodique

Pour un fonctionnement optimal, il est recommandé de procéder régulièrement à la procédure ci-dessous :

- Nettoyez la fenêtre et le miroir si nécessaire (cf. section 5.3 ci-dessous). La transmission optique du capteur infrarouge peut être surveillée avec l'attribut DIAG\_STATUS expliqué aux Tableau 5-2 et Tableau 10-2.
- Vérifiez régulièrement que le capot de protection intempéries n'est pas obstrué (cf. section 5.3 ci-dessous).
- Vérifiez régulièrement l'état de la batterie. Remplacez les piles usagées en temps voulu (cf. section 5.4 ci-dessous). L'état de la batterie peut être surveillé avec l'attribut DIAG\_STATUS expliqué aux Tableau 5-2 et Tableau 10-2.
- Vérifiez la réponse du détecteur au moins tous les deux ans (cf. section 4.2).

### 5.2 Pièces détachées et accessoires

Tableau 5-1 : Pièces détachées importantes et accessoires du GS01

Description	GasSecure p/n	Dräger p/n
Bloc batteries - Agréé FM	10055-FM	AL20713
Joint torique de compartiment batterie (84x4 silicone), lot	10346	3701093
Capot de protection intempéries	10078	AL20709
Couvercle batterie	10022	AL20708
Pare-soleil	10123	AL20711
Couvercle de protection contre les intempéries	10376	-
Anneau anti-éclaboussures	10377	-
Protection anti-insecte	10321	--
Adaptateur série GS01	10156	AL20710
Antenne 6 dBi avec support (uniquement pour GS01-EA)	10204	AL20718
Antenne 2 dBi avec support (uniquement pour GS01-EA)	10221-F	3705655
Antenne 2 dBi, raccord mâle (installation sans câble)	10221-M	3705654



Câble d'antenne standard pour GS01-EA, 5m, 10m, 20m	10200-5 10200-10 10200-20	AL20719 AL20720 AL20721
---	---------------------------------	-------------------------------

### 5.3 Nettoyage

En cas de transmission optique faible ou bloquée du capteur infrarouge, il convient de nettoyer la fenêtre optique et le miroir externe (cf. Figure 1-4 pour leur emplacement exact).

Veillez procéder comme suit :

- Retirez la batterie afin d'éviter le déclenchement intempestif des alarmes pendant le nettoyage.
- Utilisez un chiffon doux ou un coton-tige et un produit nettoyant pour lentilles à base d'eau distillée et d'alcool isopropylique (IPA) et/ou d'un autre alcool.
- Rincez ou essuyez ensuite à l'eau distillée et séchez à l'aide d'un chiffon doux et sec.
- Réinstallez la batterie.
- Veuillez noter que les alarmes de gaz sont susceptibles de se déclencher pendant et peu de temps après le nettoyage en raison de la sensibilité du détecteur à l'alcool. Ce point peut être évité en retirant la batterie lors du nettoyage.
- Les autres produits nettoyants sont déconseillés mais si le produit nettoyant pour lentille ou l'alcool isopropylique s'avère indisponible, il est possible d'utiliser un détergent pour lave-vaisselle dilué à condition de procéder à un rinçage complet à l'eau distillée. Éliminez toutes les gouttelettes d'eau restantes.

L'intérieur du capteur ultrasonique n'a pas besoin d'être nettoyé. Si la tôle perforée est obstruée par de la saleté, il est possible de la retirer à l'air comprimé propre.

Si le détecteur est installé dans une zone susceptible d'obstruer le capot de protection intempéries (par exemple avec des insectes, des feuilles, de la glace ou de la neige), il est recommandé d'inspecter régulièrement ce capot pour s'assurer que l'air circule librement au niveau des ouvertures.

### 5.4 Bloc batteries

Veillez noter que le GS01 doit être utilisé uniquement avec le bloc batteries GasSecure (réf. 10055). Les batteries sans agrément FM sont à utiliser uniquement avec des détecteurs de gaz sans autorisation FM, tandis que les batteries avec agrément FM peuvent être utilisées pour tous les détecteurs. Les produits avec et sans agrément FM sont clairement identifiés par les plaques et les étiquettes d'identification respectives, voir Figure 7-1 sur Figure 7-4, et Figure 7-7.

#### 5.4.1 Remplacement du bloc batteries

Pour installer ou remplacer le bloc batteries, il suffit de dévisser le couvercle batterie, de retirer l'ancien bloc, de mettre le bloc neuf puis de remettre le couvercle. Assurez-vous que le joint torique soit bien ajusté et serré sur toute la circonférence du compartiment batterie. Le bloc batteries ne peut s'ajuster que dans un seul sens pour assurer la polarité. Après avoir inséré le bloc batteries, il peut s'écouler jusqu'à 15 minutes avant que le détecteur ne transmette des données, selon la configuration du réseau.

#### 5.4.2 Remplacement des piles

Les piles du bloc batteries peuvent être remplacées. Assemblez le bloc batteries comme décrit ci-dessous.



Attention !

N'utilisez que des blocs batteries

- conçus pour le remplacement des piles. munis de la plaque telle que décrite à la Figure 5-1. Les blocs batteries qui ne sont pas munis de cette plaque ne peuvent pas être ouverts.
- propres et exempts de toute contamination.
- visuellement intactes (et notamment sans dommages autour des trous de vis).
- sans traces visibles de corrosion sur les contacts des bornes.

Pour le bloc batteries, n'utilisez que les piles suivantes :

- Tadiran modèle n° SL-2780/S
- Tadiran modèle n° TL-5930/S

Le remplacement des piles et l'ouverture du bloc batteries doivent se faire dans un environnement sûr sans atmosphère explosive potentielle.

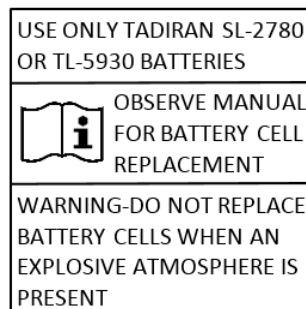


Figure 5-1 : Étiquette d'avertissement du bloc batteries

Remplacement :

- Desserrez les deux vis de montage du bloc batteries (Torx T10), cf. Figure 5-2. N'oubliez pas que la pression du ressort est forte, tenez donc fermement le bloc tout en le dévissant.
- Retirez les deux piles usagées et éliminez-les conformément à la fiche technique de sécurité des piles (cf. section 5.4.3 pour plus d'informations). Ne démontez pas d'autres pièces du bloc batteries.
- Vérifiez qu'il s'agit du bon type d'élément (cf. ci-dessus). Assurez-vous de remplacer les deux piles simultanément et utilisez uniquement des piles neuves (inutilisées).
- Placez les deux piles dans le bloc batteries, le contact de la lame face à la borne positive (+) et le contact du ressort face à la borne négative (-), cf. Figure 5-3.
- Assemblez le couvercle et l'arrière du bloc en serrant les deux vis (Torx T10) avec un couple d'environ 0,7 Nm. Tenez fermement le bloc jusqu'à ce que les vis soient serrées.
- Appuyez sur le bouton situé sur le bloc, cf. Figure 5-2 (le bouton est situé derrière un trou au niveau du bloc et est accessible avec la pointe d'un stylo). Il signalera au détecteur de gaz que des batteries neuves sont installées et réinitialisera le compteur de charge. Veuillez noter que seuls les détecteurs de gaz équipés du firmware 3.0 ou supérieur reconnaîtront cette opération. Veuillez contacter GasSecure si le détecteur contient une version firmware plus ancienne ou si vous ne savez pas de quel firmware il s'agit.

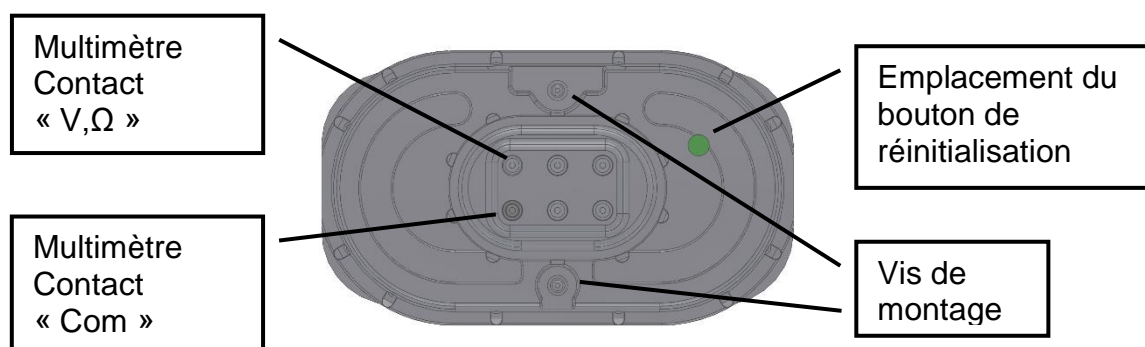


Figure 5-2 : Bloc batteries vu de dessous. Connexion correcte du multimètre.

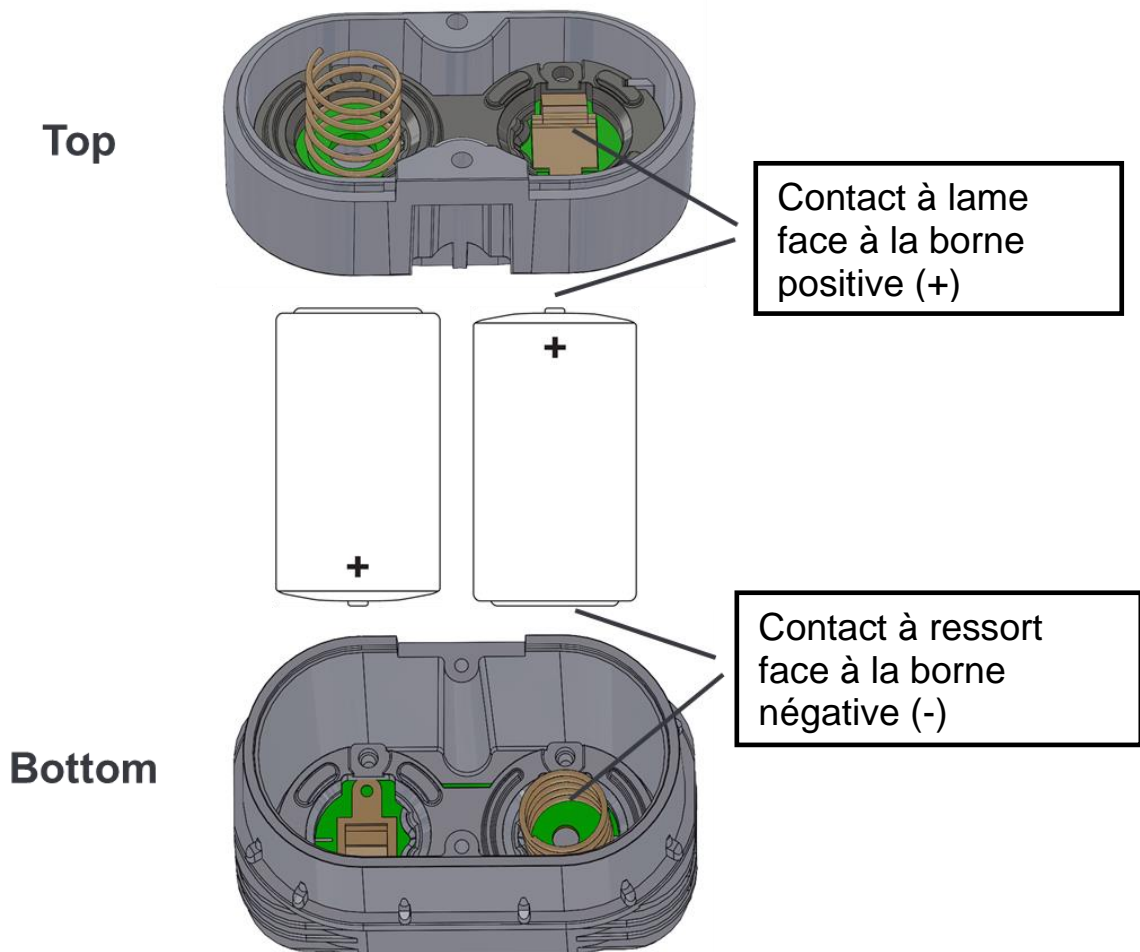


Figure 5-3 : Haut et bas du bloc batteries

Avec les contacts de la lame et du ressort face aux bornes positive (+) et négative (-) de la batterie.

#### Test

Mesurez la tension indiquée sur le bloc batteries en connectant un multimètre aux contacts, comme indiqué dans la Figure 5-2. La tension nominale est de +7,2 V. Les tensions inférieures à +7,0 et supérieures à +7,8 V ne sont pas autorisées. Vérifiez l'orientation des cellules de batterie, voir Figure 5-3, si la tension mesurée est hors de la plage autorisée.

#### **5.4.3 Utilisation des blocs batteries et des piles**

Le bloc batteries comprend deux piles au lithium-chlorure de thionyle. Dans des conditions normales, les batteries sont autonomes et ne sont pas réactives tant que l'intégrité de la pile et du bloc batteries est conservée. Il convient de prendre soin d'éviter les dommages thermiques, électriques ou mécaniques. Protégez l'électrode des piles afin d'éviter les courts-circuits. Un court-circuit au niveau des piles peut provoquer une fuite du liquide et produire une chaleur excessive. Les piles doivent être conservées dans un endroit propre et sec. Pour une durée de vie maximale de la batterie, la température de stockage ne doit pas dépasser 25 °C.



Avertissement. Incendie, explosion et risque de brûlure grave !

- Ne pas recharger un bloc batteries ou une pile.
- Ne pas démonter les piles.
- Ne pas incinérer, chauffer au-delà de 100 °C ou exposer les blocs batteries et les piles à l'eau.

Pour de plus amples informations, veuillez consulter la fiche technique de sécurité de la pile.



Lorsque le bloc batteries est amené dans des zones potentiellement dangereuses, celui-ci doit être conservé à l'intérieur d'un sac antistatique pour éviter l'accumulation de charge statique sur la surface du bloc batteries.

### Transport

Les piles utilisées pour le détecteur GS01 contiennent du lithium. Le transport des piles primaires au lithium est réglementé par le Ministère américain des Transports, l'Association internationale du transport aérien (IATA), l'Organisation de l'aviation civile internationale (OACI) et l'Accord européen relatif au transport international des marchandises dangereuses par route (ADR). Il relève de la responsabilité de l'expéditeur d'assurer le respect de ces exigences ou de toutes les autres exigences locales. Veuillez consulter les réglementations et exigences en vigueur avant l'expédition.

### Mise au rebut

Le bloc batteries est considéré comme un déchet dangereux. Veuillez l'éliminer conformément aux lois et réglementations en vigueur pour ces déchets. La directive 2006/66/CE de l'Union européenne doit être impérativement respectée.

## **5.5 Stockage**

Le bloc batteries doit être déconnecté lorsque le détecteur est stocké ou lorsque celui-ci n'est pas en service pendant une période prolongée. Il en est de même lorsque la passerelle n'est pas disponible (hors tension ou hors de portée radio). Le but est d'éviter d'épuiser les piles inutilement. La consommation d'énergie du GS01 peut tripler par rapport à la consommation moyenne normale lorsque l'appareil ne peut pas accéder à la passerelle pour les raisons mentionnées ci-dessus.

## **5.6 Dépannage**

Les informations essentielles sur l'état de l'appareil sont fournies par l'inter-médiaire de l'objet standard ISA100 sans fil « DIAG\_STATUS » (cf. section 3.3.1). Pour la mise en œuvre de l'appareil, veuillez-vous reporter aux informations sur l'état et le diagnostic du GS01 dans l'annexe correspondante. L'attribut « Diag\_Status » fournit les informations telles que décrites au Tableau 5-2.

Si plusieurs avertissements ou erreurs se produisent, veuillez supprimer l'avertissement ou l'erreur lors du remplacement du bloc batteries (cf. section 5.4.1). Pour les pannes (mode F) non mentionnées au Tableau 5-2, veuillez nettoyer la

fenêtre et le miroir (cf. section 5.3). Si la panne persiste, veuillez contacter GasSecure.

Tableau 5-2 : Messages d'état extraits de l'attribut Diag\_Status

Mode de l'appareil (cf. Tableau 10-2)	Ensemble de bits DIAG_STATUS (cf. Tableau 10-2)	Explication et actions
M	19	Batterie faible. La batterie doit être remplacée.
F et M	20	Batterie vide. Remplacez immédiatement la batterie (cf. section 5.4).
M	7	Faisceau optique atténué (faible transmission IR). L'appareil détecte une faible transmission lumineuse et une faible puissance du signal infrarouge probablement en raison d'un système optique encrassé. Nettoyez la fenêtre et le miroir si nécessaire (cf. section 5.3). Le message d'état s'effacera au bout de 10 minutes.
F et M	8	Beam block (défaut du faisceau optique). Le signal est si faible que la concentration du gaz ne peut pas être calculée avec une précision suffisante ou l'intensité du faisceau change rapidement. Vérifiez si le système optique est propre et nettoyez la fenêtre et le miroir (voir section 5.3) si nécessaire.
M	21	Malfonctionnement du détecteur. Le détecteur continue à fournir des valeurs fiables mais il consomme davantage d'énergie et a une durée de vie réduite. Contactez GasSecure si l'erreur persiste.
O	22	La température du système se situe en dehors de la plage de fonctionnement spécifiée. Lors d'avertissements répétés signalant une haute température, il convient d'utiliser un pare-soleil.
F, O et M	22 et 8	Valeur de processus en-dessous de la plage. Nettoyez la fenêtre et le miroir (cf. section 5.3). Si l'erreur persiste, veuillez contacter GasSecure.

## **5.7 Si vous avez besoin d'une assistance, veuillez contacter GasSecure**

Vous trouverez nos coordonnées ainsi qu'une liste actualisée des représentants sur la page d'accueil de notre site Internet

**[www.gassecure.com](http://www.gassecure.com)**

Lorsque vous contactez le fabricant pour obtenir de l'aide, vous devrez fournir les informations suivantes :

- Numéro de série de l'appareil
- Description du problème
- Type de passerelle utilisé pour la communication sans fil



## 6. CONSIGNES DE SÉCURITÉ

Le détecteur GS01 de GasSecure est certifié et conçu pour une utilisation dans des zones potentiellement dangereuses. Veuillez installer et utiliser le détecteur GS01 conformément aux réglementations locales ou nationales en vigueur.

Les gaz étalons (pour la validation) peuvent être toxiques et/ou combustibles. Veuillez-vous reporter aux avertissements figurant dans les fiches techniques de sécurité du matériel.

Le détecteur de gaz doit être installé et utilisé par du personnel formé et qualifié.

Avertissement – les antennes GS01-EA peuvent constituer un risque de charge électrostatique.

La surface de l'antenne externe GS01-EA est hautement résistante. Évitez l'accumulation de charge électrostatique. Si nécessaire, nettoyez l'appareil avec un chiffon humide. Ne frottez pas l'antenne avec des matériaux non conducteurs.

N'oubliez pas de fixer le détecteur GS01 lorsque vous travaillez en hauteur.

N'ouvrez pas l'appareil. Toutes les garanties sont annulées en cas d'ouverture de l'appareil. Il n'y a pas de pièces réparables par l'utilisateur ni de réglages interne. Le fabricant ou ses revendeurs agréés sont autorisés à effectuer les réparations.

Pour que le système reste Agréé FM, l'équipement servant à connecter l'instrument devra être également Agréé FM.

Les détecteurs de gaz GS01 et GS01-EA sont conformes à EN 60079-29-1 s'il sont connectés à une unité de contrôle également conforme à EN 60079-29-1.



## 7. CERTIFICATIONS ET NORMES

### 7.1 Normes

Le GS01 a été certifié selon la directive ATEX 2014/34/CE et est conforme à la directive sur les équipements radioélectriques (RED) 2014/53/EU ainsi qu'aux normes énumérées ci-dessous. Voir aussi la Déclaration de conformité UE figurant en annexe.

Tableau 7-1 : Liste des normes applicables au GS01

Norme	Date de délivrance	Titre
EN 60079-0	2012 2018 <sup>7</sup>	Appareils électriques pour atmosphères potentiellement explosives. Exigences générales.
EN 60079-11	2012	Appareils électriques pour atmosphères potentiellement explosives. Sécurité intrinsèque « i ».
IEC 60079-0	2011 2017 <sup>8</sup>	Atmosphères explosives - Partie 0 : matériel. Exigences générales.
IEC 60079-11	2011	Protection de l'équipement par sécurité intrinsèque « i ».
EN 60079-29-1 CEI 60079-29-1	2016 2016	Détecteurs de gaz - Exigences de performance des détecteurs de gaz inflammables.
EN 60945	2002	Matériels et systèmes de navigation et de radiocommunication maritimes. Exigences générales. Méthodes d'essai et résultats exigibles.
EN 50270	2015	Compatibilité électromagnétique. Appareils de détection et de mesure de gaz combustible, de gaz toxique et d'oxygène.
EN 61000-6-3 : 2007 +A1 (2011)	2011	Compatibilité électromagnétique (CEM) - Partie 6-3 : Normes génériques. Norme sur l'émission pour les environnements résidentiels, commerciaux et de l'industrie légère.
ETSI/EN 300 328 V2.2.2	2016-11	Compatibilité électromagnétique et spectre radioélectrique (ERM).
IEC 61508 Ed. 2,0	2010-04	Sécurité fonctionnelle des systèmes électriques/électroniques/électroniques programmables relatifs à la sécurité
CFR titre 47 Partie 15C		Code de la réglementation fédérale, des télécommunications, des appareils de radiofréquence et des radiateurs intentionnels

<sup>7</sup> Couvre uniquement les GS01 et GS01-EA certifiés FM (voir Figure 10-1 et 10-2).

<sup>8</sup> Couvre uniquement les GS01 et GS01-EA certifiés FM (voir Figure 10-1 et 10-2).

## 7.2 Conformité réglementaire de la radio pour le GS01

### 7.2.1 Directive sur les équipements radioélectriques (RED)

Le détecteur de gaz sans fil GS01 et GS01-EA est conforme aux exigences et dispositions principales de la directive RE 2014/53/UE.

### 7.2.2 Conformité FCC


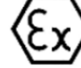
Les appareils GS01 et GS01-EA sont conformes à la partie 15 de la réglementation FCC. Son fonctionnement est soumis aux deux conditions suivantes : (1) Cet appareil ne peut pas causer d'interférences nuisibles et (2) Cet appareil doit accepter toutes les interférences reçues, notamment les interférences susceptibles de provoquer un dysfonctionnement.

Tout changement ou modification apporté au matériel qui n'est pas expressément approuvé par la partie responsable de la conformité peut annuler l'autorisation de l'utilisateur à faire fonctionner l'appareil.

Cet appareil a été testé et déclaré conforme aux limites des appareils numériques de classe A, selon la section 15 de la réglementation FCC. Ces limites sont destinées à assurer une protection raisonnable contre les interférences nuisibles dans une installation à usage commercial. Cet appareil génère, utilise et est susceptible d'émettre une radiofréquence et peut, en cas d'installation ou d'utilisation non conforme à la notice d'utilisation, causer des interférences nuisibles aux communications radio. Le fonctionnement de cet appareil dans une zone à usage domestique est susceptible de causer des interférences nuisibles, auquel cas l'utilisateur sera tenu de corriger ces interférences à ses propres frais.

## 7.3 Marque

Les détecteurs GS01 et GS01-EA sont munis d'une plaque signalétique respectivement indiquée aux Figure 7-1 et Figure 7-4. Les détecteurs sont également munis de plaques de certification UKCA et de conformité FCC (voir Figure 7-5 et Figure 7-6). Le marquage est expliqué en détail sous les illustrations. L'antenne livrée avec le GS01-EA est également munie d'une plaque signalétique, cf. Figure 7-8 :

<b>GasSecure, Oslo, Norway GS01</b>	
	2460  II 2G Ex ib IIC T4 Gb
Type: GS01 Part No: 10030 Year: 20YY Serial No: xx	-40°C < T <sub>a</sub> < +65°C DNV 12 ATEX 10027X IECEx DNV 12.0013X IP 66/67 U=7,2 V I=100mA
USE ONLY GASSECURE BATTERY PACK PART NO. 10055	

*Figure 7-1: Plaque signalétique du modèle GS01 (Remarque : le produit n'est plus commercialisé)*


<b>GasSecure, Oslo, Norway GS01</b>		<b>Antenna connector:</b> $C_o = 100 \text{ nF}$ $L_o = 7 \mu\text{H}$ $P_{o,DC} = 1,1 \text{ W}$ $I_o = 1,23 \text{ A}$ $P_{o,RF} = 16 \text{ mW}$ $U_o = 5,4\text{V}$
<b>CE</b> 2460	 <b>II 2G</b> <b>Ex ib IIC T4 Gb</b>	
<b>Type:</b> GS01_EA <b>Part No:</b> 10190 <b>Year:</b> 20YY <b>Serial No:</b> xx	$-40^\circ\text{C} < T_a < +65^\circ\text{C}$ <b>DNV 12 ATEX 10027X</b> <b>IECEX DNV 12.0013X</b> <b>IP 66/67</b> <b>U=7,2 V I=100mA</b>	
USE ONLY GASSECURE BATTERY PACK PART NO. 10055		

Figure 7-2: Plaque signalétique du modèle GS01-EA (Remarque : le produit n'est plus commercialisé)

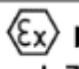

GasSecure Oslo, Norway	Type : GS01 Part no : 10030	Year: 20YY S/N : xx
<b>CE</b> 2460	 <b>II 2G</b> <b>Ex ib IIC T4 Gb</b>	$-30^\circ\text{C} \leq T_a \leq +55^\circ\text{C}$
	<b>Class I, Zone 1</b> <b>AEx ib IIC T4 Gb</b> <b>Class I, Division 2</b> <b>Groups A, B, C, D</b>	
ATEX : FM16ATEX0028X	FM : FM16US0035X	
IEC : IECEX FMG 16.0021X	Power : U=7.2V, I=100mA	
ANSI/ISA 60079-29-1 IP: 66/67	IEC 60079-29-1 Gas Types: Methane / Propane	EN 60079-29-1
USE ONLY GASSECURE BATTERY PACK PART NO. 10055 CAUTION — READ AND UNDERSTAND INSTRUCTION MANUAL BEFORE OPERATING OR SERVICING.		

Figure 7-3 : Plaque signalétique du modèle GS01 - Agréé FM

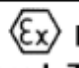

GasSecure Oslo, Norway	Type : GS01-EA Part no : 10190	Year: 20YY S/N : xx
<b>CE</b> 2460	 <b>II 2G</b> <b>Ex ib IIC T4 Gb</b>	$-30^\circ\text{C} \leq T_a \leq +55^\circ\text{C}$
	<b>Class I, Zone 1</b> <b>AEx ib IIC T4 Gb</b> <b>Class I, Division 2</b> <b>Groups A, B, C, D</b>	
ATEX : FM16ATEX0028X	Power : U=7.2V, I=100mA	
IEC : IECEX FMG 16.0021X	N coax : $C_o=100\text{nF}$ , $L_o=7\mu\text{H}$ , $U_o=5.4\text{V}$	
FM : FM16US0035X	$I_o=0.5\text{A}$ , $P_{o,DC}=730\text{mW}$ , $P_{o,RF}=16\text{mW}$	
ANSI/ISA 60079-29-1 IP: 66/67	IEC 60079-29-1 Gas Types: Methane / Propane	EN 60079-29-1
USE ONLY GASSECURE BATTERY PACK PART NO. 10055 CAUTION — READ AND UNDERSTAND INSTRUCTION MANUAL BEFORE OPERATING OR SERVICING.		

Figure 7-4 : Plaque signalétique du modèle GS01-EA - Agréé FM

La chaîne de marquage de l'appareil II 2G Ex ib IIC T4 Gb se définit de la façon suivante :

Groupe d'appareils II

Appareils électriques pour les zones à atmosphère gazeuse explosive en dehors des mines susceptibles de provoquer un coup de grisou.

Catégorie 2

Matériel conçu pour être capable de fonctionner conformément aux paramètres de fonctionnement établis par le fabricant et d'assurer un niveau élevé de protection. Les appareils de cette catégorie sont conçus pour être utilisés dans des zones susceptibles de créer des atmosphères explosives causées par des vapeurs, des gaz, du brouillard ou des mélanges air/poussière. Les moyens de protection relatifs aux appareils de cette catégorie garantissent le niveau de protection requis, même en cas de perturbations fréquentes ou de défauts des appareils qui doivent normalement être pris en considération.

G

Cet appareil est homologué pour une utilisation dans des atmosphères présentant du gaz, de la vapeur et du brouillard.

Ex ib

La méthode de protection est « sécurité intrinsèque ».

Groupe de gaz IIC

**Non** restreint à certains gaz.

IP66/67

Indice de protection (tel que défini selon la norme EN 60529).

Classe de température classe T4

La température de surface maximale des composants ne dépassera pas 135 °C.

Gb

Niveau de protection du matériel « Gb » : Appareils pour atmosphères explosives gazeuses ayant un niveau de protection « élevé » et qui ne sont pas une source d'inflammation en fonctionnement normal ou en cas de dysfonctionnement prévu.



Figure 7-5: Plaque de certification UKCA

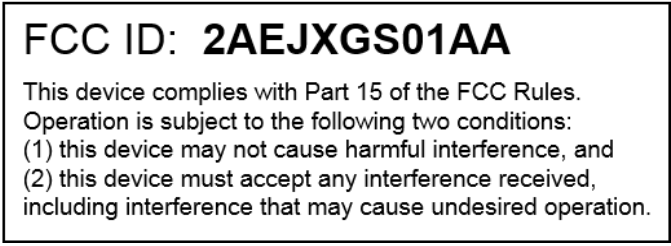


Figure 7-6 : Plaque de conformité FCC

Le bloc batteries GasSecure est muni d'une plaque d'identification comme indiqué dans la Figure 7-7 ci-dessous.

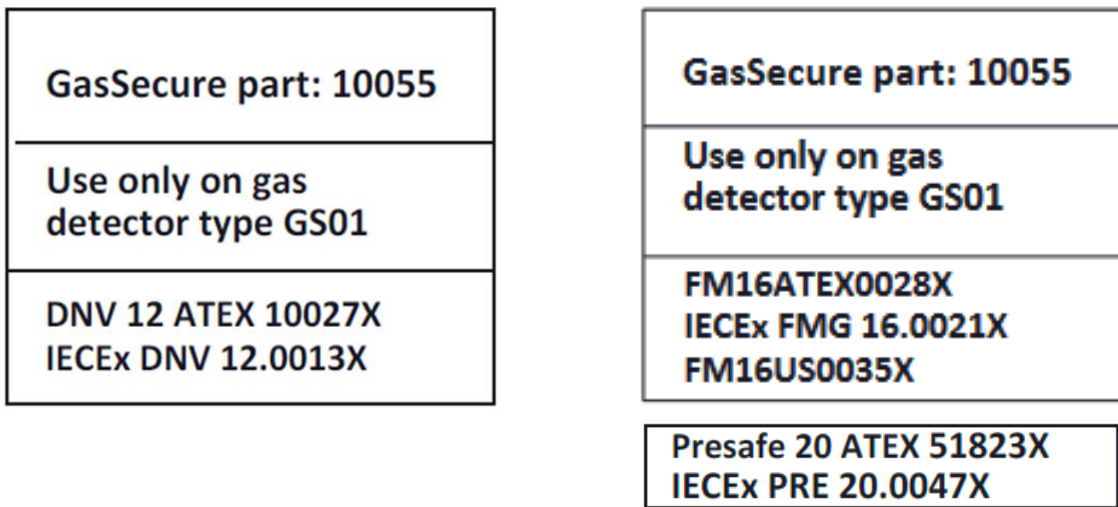


Figure 7-7: Plaque d'identification du bloc batteries (version « Agréé FM » à droite)

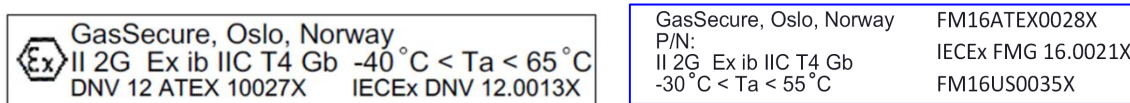


Figure 7-8 : Plaque d'identification de l'antenne (version « Agréé FM » à droite)

## 8. CARACTÉRISTIQUES TECHNIQUES

### 8.1 Caractéristiques de performances

Tableau 8-1 : Caractéristiques de performances du GS01

Gaz mesuré		Méthane	Propane
Plage de mesure <sup>9</sup>		0 - 100 % LIE	0 - 60 % LIE
Limite d'alarme inférieure interne <sup>10</sup>		10 % LIE	
Temps d'initialisation		60 s	
Temps de réponse mesuré avec ou sans pare-soleil	Test de validité (validation) <sup>11</sup>	5 s >10 % LIE	5 s >10 % LIE
	T90, méthode de diffusion conforme à la norme EN 60079-29-1	12 s >10 % LIE	17 s >10 % LIE
	Maximum pour concentrations faibles <sup>12</sup>	60 s <10 % LIE	60 s <10 % LIE
Temps de réponse mesuré avec ou sans pare-soleil, avec protection anti-insecte	Test de validité (validation)	5 s >10 % LIE	5 s >10 % LIE
	T90, méthode de diffusion conforme à la norme EN 60079-29-1	20 s >10 % LIE	20 s >10 % LIE
	Maximum pour concentrations faibles	60 s <10 % LIE	60 s <10 % LIE
Précision <sup>13</sup>		±3 % LIE ou ±10 % de valeur mesurée, le plus élevé des deux	±2 % LIE ou ±10 % de valeur mesurée le plus élevé des deux.
Zone morte		±4 % LIE	±3 % LIE
Durée de vie de la batterie <sup>14</sup>		Jusqu'à 2 ans	

#### 8.1.1 Temps de réponse pour les autres gaz et mélanges d'hydrocarbures

Le Tableau 8-1 indique les temps de réponse pour différentes concentrations de méthane et de propane dans l'air. Afin d'obtenir le temps de réponse par défaut de 5 secondes, la vitesse du son dans le gaz ou le mélange de gaz doit être suffisamment différente de cette vitesse dans l'air pour être détectée par le capteur ultrasonique (veuillez-vous reporter à la section 1.1 qui présente le concept de double capteur GS01). Avec le méthane et le propane, cela se produit pour des concentrations supérieures à 10 % LIE.

<sup>9</sup> Limites LIE, veuillez-vous référer à Tableau 3-2

<sup>10</sup> Pour plus d'explications, veuillez-vous reporter à la section 3.3.1

<sup>11</sup> Respecte la norme NORSOK S-001 pour la sécurité technique dans l'industrie pétrolière norvégienne

<sup>12</sup> Dû à la sensibilité limitée du capteur ultrasonique

<sup>13</sup> Veuillez-vous reporter à la plage de température d'utilisation.

<sup>14</sup> Si fonction E/S de l'appareil et environnement sans condensation.



Veillez noter que, dans le cas de mélanges d'hydrocarbures (par exemple le méthane) et de gaz lourd (par exemple le propane), le capteur ultrasonique doit répondre à un mélange de gaz d'une vitesse qui pourrait être proche de celle de l'air. Par conséquent, des concentrations plus importantes sont nécessaires pour que les mélanges de méthane et de propane atteignent un temps de réponse constant de 5 secondes.

Pour d'autres hydrocarbures, des limites de concentration différentes seront nécessaires pour atteindre un temps de réponse de 5 secondes. Veuillez contacter GasSecure pour obtenir des conseils sur les limites de concentration des autres gaz ou mélanges de gaz. Veuillez noter que la réponse à de faibles concentrations d'hydrocarbures est toujours de 60 secondes maximum.

## 8.2 Sensibilité transversale

Le GS01 est sensible à de nombreux gaz d'hydrocarbures et ne les différencie pas les uns des autres. Les tableaux ci-dessous présentent les sensibilités transversales à d'importants gaz d'hydrocarbures. Veuillez noter qu'il s'agit d'estimations modélisées données uniquement à titre indicatif. Veuillez contacter GasSecure pour les estimations de la sensibilité transversale pour d'autres gaz que ceux indiqués ci-dessous.

Les tableaux se lisent de la façon suivante : La première colonne indique la lecture de l'appareil. Pour connaître la concentration réelle estimée, il suffit de sélectionner la colonne correspondant au gaz mesuré et de se reporter à la ligne correspondante.

Exemple du Tableau 8-3 : Si un détecteur de méthane est exposé à de l'éthanol et affiche une valeur de 40 %LIE, la concentration actuelle de l'éthanol est d'environ 15 % LIE.

### 8.2.1 Détecteur GS01 avec LIE conforme à IEC

Toutes les valeurs sont en % LIE. Valeurs LIE telles que fournies au Tableau 8-2.

Tableau 8-2 : Limites LIE en [% vol] selon la norme IEC 60079-20.

Méthane	Propane	Méthanol	Éthanol	Éthylène	n-Butane	Hexane	Styrène	Benzène
4,4	1,7	6,0	3,1	2,3	1,4	1,0	1,0	1,2

Tableau 8-3 : Sensibilité transversale d'un détecteur de méthane GS01.

Lecture	Propane	Méthanol	Éthanol	Éthylène	Isobutane	Hexane	Styrène	Benzène
10	5	4	6	26	11	7	16	22
20	9	7	10	40	16	11	25	35
30	11	8	12	49	21	14	32	44
40	14	10	15	58	25	17	38	54
50	15	11	17	65	28	19	43	62
75	19	14	21	82	36	24	53	78
100	23	16	24	95	42	28	61	92

Tableau 8-4 : Sensibilités transversales d'un détecteur de propane GS01.

Lecture	Méthane	Méthanol	Éthanol	Éthylène	Isobutane	Hexane	Styrène	Benzène
10	24	7	11	41	17	12	28	37
20	79	12	21	73	33	25	54	70
30	159	16	31	100	46	38	77	100
40	200	21	40	>100	59	52	98	>100
50	>200	24	49	>100	71	67	117	>100
75	>200	33	69	>100	98	111	155	>100
100	>200	40	86	>100	>100	167	184	>100

### 8.2.2 Détecteur GS01 avec LIE conforme à NIOSH

Toutes les valeurs sont en % LIE. Valeurs LIE telles que fournies au Tableau 8-5.

Tableau 8-5 : Valeurs LIE en [% vol] selon la norme NIOSH.

Méthane	Propane	Méthanol	Éthanol	Éthylène	n-Butane	Hexane	Styrène	Benzène
5,0	2,1	6,0	3,3	2,7	1,6	1,1	0,9	1,2

Tableau 8-6 : Sensibilité transversale d'un détecteur de méthane GS01.

Lecture	Propane	Méthanol	Éthanol	Éthylène	Isobutane	Hexane	Styrène	Benzène
10	5	5	6	24	10	7	19	24
20	8	7	10	36	15	11	30	38
30	10	9	13	45	18	14	38	49
40	12	11	15	53	22	16	45	58
50	13	12	17	60	25	19	51	66
75	17	15	21	79	31	23	62	85
100	20	17	24	86	36	28	72	100

Tableau 8-7 : Sensibilités transversales d'un détecteur de propane GS01.

Lecture	Méthane	Méthanol	Éthanol	Éthylène	Isobutane	Hexane	Styrène	Benzène
10	30	8	13	42	17	14	39	45
20	101	14	24	74	32	28	73	84
30	197	19	35	100	45	43	102	>100
40	>200	24	46	>100	57	60	128	>100
50	>200	28	55	>100	68	78	151	>100
75	>200	38	77	>100	94	135	196	>100
100	>200	46	95	>100	>100	>200	>200	>100



## 9. RÉFÉRENCES

- [DR 1] Notice d'utilisation station de gestion sans fil Yokogawa YFGW410, IM 01W02D01-01EN
- [DR 2] Guide démarrage rapide station de gestion sans fil Yokogawa YFGW410, TI 01W01A56-01EN
- [DR 3] Notice d'utilisation point d'accès sans fil Yokogawa YFGW510, IM 01W02E01-01EN
- [DR 4] Guide d'utilisateur gestionnaire de périphérique sans fil Honeywell, publication 300, OWDOC-X254-en-300A, novembre 2016
- [DR 5] Guide d'utilisateur point d'accès appareil Honeywell, publication 300, OWDOC-X256-en-300A, novembre 2016
- [DR 6] Détecteur de gaz d'hydrocarbures infrarouge sans fil GasSecure GS01, manuel de sécurité, ID document 21440
- [DR 7] Fiche technique HUBER+SUHNER pour antenne Sencity OMNI-M n° 1324.17.0114 ou pour antenne Sencity OMNI-S n° 1399.17.0232.

## 10. ANNEXE

*Tableau 10-1 : Description byte PV\_Status selon la norme ISA100 Wireless™*

*(Le sous-statut et les conditions limites implémentés dans le GS01 sont marqués en gras)*

Bit7 (MSB)	Bit 6	Bit 5	Bit 4	Bit 3	Bit 2	Bit 1	Bit 0 (LSB)
<b>Qualité</b>		<b>Réservé</b>	<b>Sous-statut dépendant de la qualité</b>			<b>Condition de limite</b>	
<b>0 = mauvais</b>			<b>0 = non-spécifique</b>			0 = non limité	
(la valeur ne doit pas être utilisée)			1 = erreur de configuration			1 = limite inférieure	
			<b>2 = non connecté</b>			<b>2 = limite supérieure</b>	
			3 = panne de l'appareil			4 = constant (avec limite inférieure et supérieure)	
			4 = panne du capteur				
			<b>5 = pas de communication avec LUV</b>				
			<b>6 = pas de communication sans LUV</b>				
			7 = En panne				
			Toutes les autres valeurs sont réservées				
<b>1 = incertain</b>			<b>0 = non-spécifique</b>				
(valeur inférieure à la qualité normale)			1 = LUV (dernière valeur utilisable)				
			2 = remplacé ou entrée manuelle				
			3 = valeur initiale				
			4 = conversion inexacte du capteur				
			<b>5 = limites de plage dépassées</b>				
			<b>6 = inférieur à la normale</b>				
			Toutes les autres valeurs sont réservées				
<b>2 = bon</b>			0 = aucune condition spéciale n'existe				
(la qualité de la valeur est bonne mais il y a peut-être une condition d'alarme)			Toutes les autres valeurs sont réservées				
3 = réservé							
			Toutes les valeurs sont réservées Dans la présente norme, il doit toujours être réglé à zéro.				

**Tableau 10-2 : Contenu de l'attribut DIAG\_STATUS**  
(Les bits implémentés dans le GS01 sont marqués en gras)

Veillez également noter

F : panne

C : contrôle fonctionnel de l'appareil

O : en dehors de la spécification

M : maintenance requise

Selon la classification NAMUR NE107.

Les acronymes spécifiques à GasSecure utilisés dans les outils logiciels GasSecure sont ajoutés dans une colonne séparée.

	Bit	DIAG_STATUS	Non valable si le bit = 0	NAMUR NE107	Acronyme GasSecure
Paramètres standard	31	F : état de panne			F
	30	C : contrôle fonctionnel de l'appareil			C
	29	O : Hors du statut spécifié			O
	28	M : état de maintenance requise			M
	27	Défaut du système électronique		F	FIE
	26	Défaut du capteur ou de l'actionneur		F	FSA
	25	Problème d'installation ou de calibrage		C	ICP
	24	En panne		C	OOS
	23	En dehors des limites du capteur	0	O	
	22	Conditions environnementales, en dehors des spéc. de l'appareil		O	ENC
	21	Prévision de défaut : maintenance requise		M	FAP
	20	Puissance très faible : maintenance à court terme		F M	POC
	19	Puissance faible : maintenance à long terme		M	POL
	18	Mise à jour logiciel incomplète	0	C	
17	Simulation activée		C	SIA	
16	Défaut dû au process	0	C		
15	Défaut dû à la non conformité avec les conditions d'exploitation	0	C		
14	Autres défauts		F	OTF	
Réservé pour la base de référence du profil d'appareil	13		0		
	12		0		
	11		0		
	10		0		
	09		0		
Zone spécifique au fou	08	Défaut faisceau optique		F M	OBF
	07	Faisceau optique atténué		M	AOB
	06		0		
	05		0		
	04		0		
	03		0		
	02		0		
	01		0		
00	Informations détaillées disponibles	0			

## Mise en œuvre recommandée de l'état et informations de diagnostic

L'octet d'état PV et la concentration de gaz (tous les deux publiés dans l'objet d'entrée analogique) sont transmis à la centrale de surveillance. La concentration de gaz est transmise tant que l'octet d'état indique « bon » (valeur décimale 128) ou « incertain » (valeur décimale 64 à 127). Lorsque l'octet d'état indique « mauvais » (valeur décimale <64), le détecteur affichera NaN 0x7fc00000 (pas un nombre) par définition de fluteur dans IEEE754.

Les informations de diagnostic publiées dans l'objet de gestion des applications utilisateur sont transmises au système de maintenance.

Il est recommandé de consulter les bits suivants de l'attribut DIAG\_STATUS :

- État de défaillance F (bit 31)
- État de maintenance requise M (bit 28).
- Conditions environnementales (bit 22)
- L'alimentation est extrêmement faible (bit 20)
- L'alimentation est faible (bit 19)
- Défaut faisceau optique (bit 08)
- Faisceau optique atténué (bit 07)

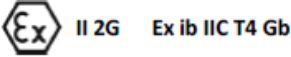
Veillez-vous reporter au Tableau 5-2 dans la section Dépannage afin de prendre connaissance des mesures et actions nécessaires pour les différents réglages de bits.

## Informations sur l'importateur

Importé au Royaume-Uni par :  
 Dräger Safety UK Ltd.  
 Ullswater Close  
 Blyth Riverside Business Park  
 Blyth  
 Northumberland  
 NE24 4RG, Royaume-Uni

<p>GAS SECURE</p>		<b>Signed Document</b>	
		Document no:	1712
		Version:	76
		Date:	10.03.2022
		Pages:	1
Document name:	Declaration-Conformity GS01_B 2022		
Written by:	Pål Nordbryhn	Classification:	Public

## EU DECLARATION OF CONFORMITY

Company:	GasSecure AS
Address:	Hoffsveien 70C 0377 Oslo, Norway
Product:	GS01, Wireless hydrocarbon gas detector
Part numbers:	10030 (GS01 gas detector) 10190 (GS01_EA gas detector with external antenna) 10055 (battery pack)
Production year:	2017-
Directives:	ATEX Directive 2014/34/EU Radio Equipment Directive 2014/53/EU RoHS Directive 2011/65/EU + 2015/863
Product marking:	
EU-type Examination Certificate Number:	FM16ATEX0028X
Notified Body	DNV Product Assurance AS (Notified Body number 2460) Veritasveien 3 1363 Høvik, Norway
Based on standards:	EN 60079-0: 2018 EN 60079-11: 2012 EN 60079-29-1: 2016 EN 60945: 2002 EN 50270: 2015 EN 61000-6-3: 2007 +A1 (2011) EN 300328: V2.2.2 EN 301 489-17: V2.1.1 (2009-05) EN 50581: 2012

### Declaration:


I, the undersigned, hereby declare under my sole responsibility that the equipment specified above conforms to the above mentioned Directives and Standards.

Signature: <b>Peter Ness</b>	Digitally signed by Peter Ness Date: 2022.03.17 12:47:23 +01'00'	Place: Oslo	Date:
Name: Peter Ness	Title: Site Manager		

Figure 10-1 Déclaration de conformité UE pour GS01 et GS01-EA – Agréé FM

<p>GAS SECURE</p>		<b>Signed Document</b>	
		Document no:	2012
		Version:	14
		Date:	10.03.2022
		Pages:	1
Document name:	Declaration-Conformity UKCA GS01_B 2022		
Written by:	Pål Nordbryhn	Classification:	Public

## UK DECLARATION OF CONFORMITY

Company:	GasSecure AS
Address:	Hoffsveien 70C 0377 Oslo, Norway
Product:	GS01, Wireless hydrocarbon gas detector
Part numbers:	10030 (GS01 gas detector) 10190 (GS01_EA gas detector with external antenna) 10055 (battery pack)
Production year:	2021-
Regulations:	<ul style="list-style-type: none"> <li>• SI 2016 No. 1091 Electromagnetic Compatibility</li> <li>• SI 2016 No. 1107 Equipment and Protective Systems Intended for use in Potentially Explosive Atmospheres</li> <li>• SI 2017 No. 1206 Radio Equipment</li> <li>• SI 2012 No. 3032 The Restriction of the Use of Certain Hazardous Substances in Electrical and Electronic Equipment</li> </ul>
Product marking:	 II 2G Ex ib IIC T4 Gb
UK type Examination Certificate Number:	FM21UKEX0010X
UK Approved Body	FM Approvals Ltd (notified body no 1725) Voyager Place Maidenhead Berkshire SL6 2PJ, UK
Based on standards:	EN 60079-0: 2018 EN 60079-11: 2012 EN 60079-29-1: 2016 EN 60945: 2002 EN 50270: 2015 EN 61000-6-3: 2007 +A1 (2011) EN 300328: V2.2.2 EN 301 489-17: V2.1.1 (2009-05) EN 50581: 2012

**Declaration:**

I, the undersigned, hereby declare under my sole responsibility that the equipment specified above conforms to the above mentioned Regulations and Standards.

Signature:	<p><b>Peter Ness</b></p> <p><small>Digitally signed by Peter Ness Date: 2022.03.17 12:46:29 +01'00'</small></p>	Place:	Date:
Name:		Title:	
Peter Ness	Site Manager	Oslo	

Figure 10-2: Déclaration de conformité UKCA pour GS01 et GS01-EA