

GasSecure GS01 e GS01-EA
Detector de gases de hidrocarbonetos
infravermelho sem fio
Manual do Usuário

(Para versão do firmware \geq 3.6)

ID do documento: 112464

Versão: 16

Versão: 227

Doc. Status: APROVADO

Última modificação: 19.08.2022

**Informações de
contato**

GasSecure AS

Hoffsveien 70 C

N-0377 Oslo

Noruega

www.gassecure.com

post@gassecure.com

Observação

Aqueles que têm ou terão a responsabilidade pela operação ou manutenção deste produto devem ler cuidadosamente este manual. O produto poderá não ter o desempenho previsto se não for usado e mantido de acordo com as instruções do fabricante.



Leia o manual completo e observe particularmente os parágrafos com um ponto de exclamação na margem.

Este manual cobre a instalação, a operação e a manutenção do detector de hidrocarbonetos sem fio GS01 e o conjunto da bateria.

A garantia do produto emitida pela GasSecure será nula se o produto não for usado e mantido como descrito neste manual.

Leia também as instruções de segurança na Seção 6.

© GasSecure AS, todos os direitos reservados.

DADOS DO PRODUTO

Fabricante	GasSecure AS
País de origem	Noruega
Modelos	GS01, GS01-EA
Gases	Hidrocarbonetos
Faixa de configuração de metano	0 – 100 % LEL
Faixa de configuração de propano	0 – 60 % LEL
Condições ambientais	
Temperatura de operação	-30 °C a +55 °C
Umidade	0 a 90 % UR ¹ sem condensação
Influência da pressão, 700 – 1300 hPa ²	≤0,15 % a leitura de hPa (a 50 % LEL)
Classificação de proteção	IP 66 e IP 67 ³
Temperatura de armazenagem	-40 °C a +65 °C
Pressão de armazenagem	700 a 1300 hPa
Dados elétricos	
Potência RF de saída GS01	≤12 dBm EIRP
Potência RF de saída GS01-EA	≤16 dBm EIRP
Tipo de bateria	Lítio-cloreto de tionila
Células da bateria	Tadiran SL-2780/S ou TL-5930/S
Potência média	5 mW
Proteção contra explosões	II 2G Ex ib IIC T4 Gb -30 °C a +55 °C
Temperatura de local perigoso	-40 °C a +65 °C
Temperatura de desempenho dos gases	-30 °C a +55 °C

¹ As condições verificadas pelo fabricante são de 0 – 100 % UR e com condensação.

² Aplica-se somente à configuração de Metano e fora do intervalo de pressão de 850 – 1150 hPa: O valor de processo (PV) deve ser substituído pelo valor de processo ajustado PV_{adj}. O PV_{adj} é calculado pelo controlador com a pressão atmosférica medida como entrada de acordo com a fórmula $PV_{adj} = \left(\frac{p}{p_0}\right)^{-1,5} PV$, onde p é a pressão medida e p₀ é a pressão atmosférica padrão (101 kPa). A pressão p deve ser medida com precisão de +/-10 kPa.

³ As classificações IP não implicam que o equipamento detectará gases durante a exposição a essas condições.

ÍNDICE

1. DESCRIÇÃO DO PRODUTO.....	5
1.1 GERAL	5
1.2 PRINCÍPIO DE MEDIÇÃO	5
1.3 DESCRIÇÃO DO INSTRUMENTO.....	6
1.4 BATERIA.....	6
1.5 DIMENSÕES DO CONTORNO.....	6
2. INSTALAÇÃO	9
2.1 FERRAMENTAS	9
2.2 MONTAGEM.....	9
2.3 ATERRAMENTO.....	10
2.4 PROTEÇÃO SOLAR/CONTRA O CLIMA	10
2.5 ANTENA EXTERNA (APLICÁVEL SOMENTE PARA O GS01-EA).....	11
3. COMISSIONAMENTO.....	12
3.1 COMUNICAÇÃO.....	12
3.2 PADRÃO ISA100 WIRELESS™	12
3.3 OBJETOS DO ISA100.....	12
3.4 DETALHES DO FORMATO DE DADOS DO GS01	14
3.5 MODIFICAÇÃO DO LEL	14
3.6 MONITORAMENTO DA COMUNICAÇÃO	15
3.7 PROVISIONAMENTO DO DETECTOR GS01.....	16
3.8 MODIFICAÇÕES EM UMA REDE EXISTENTE	19
3.9 VERIFICAÇÃO VISUAL E FUNCIONAL	19
4. OPERAÇÃO	20
4.1 OPERAÇÃO NORMAL	20
4.2 TESTE DE PROVA (VALIDAÇÃO).....	20
5. MANUTENÇÃO.....	22
5.1 MANUTENÇÃO DE ROTINA.....	22
5.2 PEÇAS DE REPOSIÇÃO E ACESSÓRIOS.....	22
5.3 LIMPEZA.....	23
5.4 CONJUNTO DA BATERIA	23
5.5 ARMAZENAMENTO.....	27
5.6 RESOLUÇÃO DE PROBLEMAS	27
5.7 CONTATO DA GASSECURE PARA SUPORTE.....	28
6. INSTRUÇÕES DE SEGURANÇA	30
7. CERTIFICAÇÕES E PADRÕES	31
7.1 PADRÕES	31
7.2 CONFORMIDADE REGULAMENTAR DE RÁDIO DO GS01	32
7.3 MARCAÇÃO	32
8. DADOS TÉCNICOS	36
8.1 CARACTERÍSTICAS DE DESEMPENHO.....	36
8.2 SENSIBILIDADES CRUZADAS.....	37
9. REFERÊNCIAS	39
10. APÊNDICE	40

FIGURAS

FIGURA 1-1: LAYOUT DO DETECTOR GS01	6
FIGURA 1-2: DETECTOR GS01 COM DIMENSÕES EM [MM].....	7
FIGURA 1-3: DETECTOR GS01-EA COM DIMENSÕES EM [MM].....	8
FIGURA 1-4: DETALHES DA CÉLULA DE MEDIÇÃO DO GS01	8
FIGURA 2-1: POSIÇÃO CORRETA DA TAMPA DE PROTEÇÃO CONTRA O CLIMA E LOCALIZAÇÃO DO PONTO DE ATERRAMENTO.....	10
FIGURA 2-2: LAYOUT DO GS01-EA COM CONEXÕES DA ANTENA.....	11
FIGURA 3-1: GS01 CONFIGURATOR.....	18
FIGURA 5-1: RÓTULO DE ADVERTÊNCIA DO CONJUNTO DA BATERIA	24
FIGURA 5-2: VISTA INFERIOR DO CONJUNTO DA BATERIA. CONEXÃO CORRETA DO MULTÍMETRO.	25
FIGURA 5-3: PARTES SUPERIOR E INFERIOR DO CONJUNTO DA BATERIA.....	26
FIGURA 7-1: PLACA DE IDENTIFICAÇÃO DO PRODUTO GS01 (AVISO: O PRODUTO NÃO ESTÁ MAIS À VENDA).....	32
FIGURA 7-2: PLACA DE IDENTIFICAÇÃO DO PRODUTO GS01-EA (AVISO: O PRODUTO NÃO ESTÁ MAIS À VENDA).....	33
FIGURA 7-3: PLACA DE IDENTIFICAÇÃO DO PRODUTO GS01 - APROVADO PELA FM	33
FIGURA 7-4: PLACA DE IDENTIFICAÇÃO DO PRODUTO GS01-EA - APROVADO PELA FM.....	33
FIGURA 7-5: RÓTULO UKCA.....	34
FIGURA 7-6: RÓTULO DE CONFORMIDADE COM A FCC	35
FIGURA 7-7: RÓTULO DE IDENTIFICAÇÃO DO CONJUNTO DA BATERIA (VERSÃO APROVADA PELA FM À DIREITA)	35
FIGURA 7-8: RÓTULO DE IDENTIFICAÇÃO DA ANTENA (VERSÃO APROVADA PELA FM À DIREITA).....	35
FIGURA 10-1: DECLARAÇÃO DE CONFORMIDADE DA UE PARA O GS01 E O GS01-EA – APROVAÇÃO FM	44
FIGURA 10-2: DECLARAÇÃO DE CONFORMIDADE DA UKCA PARA O GS01 E O GS01-EA.....	45

TABELAS

TABELA 2-1: PROPRIEDADES DO CABO PADRÃO DE ANTENA PARA O GS01-EA.....	11
TABELA 3-1: OBJETOS DO ISA100.....	13
TABELA 3-2: VALORES DE LEL EM [% VOL], DE ACORDO COM IEC E NIOSH	15
TABELA 3-3: INTEGRIDADE DOS DADOS DE MEDIÇÃO DE GÁS PV	16
TABELA 4-1: CONCENTRAÇÕES DE GÁS RECOMENDADAS PARA VALIDAÇÃO	21
TABELA 5-1: PEÇAS DE REPOSIÇÃO E ACESSÓRIOS IMPORTANTES DO GS01	22
TABELA 5-2: MENSAGENS DE STATUS RECUPERADAS DO ATRIBUTO DIAG_STATUS.....	28
TABELA 7-1: LISTA DE PADRÕES APLICÁVEIS PARA O GS01	31
TABELA 8-1: CARACTERÍSTICAS DE DESEMPENHO DO GS01.....	36
TABELA 8-2: VALORES DE LEL EM [% VOL] DE ACORDO COM A IEC60079-20.....	37
TABELA 8-3: SENSIBILIDADES CRUZADAS PARA UM DETECTOR DE METANO GS01.....	37
TABELA 8-4: SENSIBILIDADES CRUZADAS PARA UM DETECTOR DE PROPANO GS01.	37
TABELA 8-5: VALORES DE LEL EM [% VOL] DE ACORDO COM A NIOSH.	38
TABELA 8-6: SENSIBILIDADES CRUZADAS PARA UM DETECTOR DE METANO GS01.....	38
TABELA 8-7: SENSIBILIDADES CRUZADAS PARA UM DETECTOR DE PROPANO GS01.	38
TABELA 10-1: DESCRIÇÃO DO BYTE DE PV_STATUS DE ACORDO COM O PADRÃO ISA100 WIRELESS™.....	40
TABELA 10-2: CONTEÚDO DO ATRIBUTO DIAG_STATUS	41

1. DESCRIÇÃO DO PRODUTO

1.1 Geral

O GS01 é um detector pontual sem fio, com bateria, que monitora a concentração de gases de hidrocarbonetos.

Ele usa uma combinação de dois sensores:

1. Um sensor ultrassônico de velocidade do som que monitora continuamente mudanças na composição do ar ambiente.
2. Um sensor de absorção ótico (infravermelho) que é usado para medições precisas da concentração de gases de hidrocarbonetos.

O sensor de infravermelho usa mais energia que o ultrassônico e, portanto, é mantido em modo de observação se o sensor ultrassônico não detecta nenhuma mudança na composição do ar. O sensor de infravermelho aplica tecnologia ótica MEMS (microssistema eletromecânico) para possibilitar a operação intermitente com inicialização e medição rápidas e, portanto, tem um consumo médio muito baixo de bateria.

A concentração de gás medida é transmitida por rede sem fio usando o padrão ISA100 Wireless™. Este manual não cobre o roteador ou o gateway da rede sem fio e o sistema de controle conectado (consulte a lista de referências na Seção 9, que fornece exemplos da documentação relevante).

O detector é intrinsecamente seguro, com nível de proteção do equipamento Gb (Ex ib) (consulte a Seção 7) com uso destinado para áreas de zona 1 e 2.

Há dois modelos disponíveis para este detector de gases:

- GS01 com antena fixa
- GS01-EA com antena estendida

Todas as informações neste manual para o GS01 também se aplicam ao GS01-EA, a não ser que explicitamente expresse.

1.2 Princípio de medição

O detector GS01 utiliza espectroscopia de absorção de infravermelho. O fundamento é a Lei de Beer-Lambert, que relaciona a absorção da luz às propriedades do material pelo qual a luz viaja.

A fonte de radiação interna emite radiação infravermelho através de uma lente e uma janela de safira para a célula de medição (cf. Figura 1-1 e Figura 1-4). Um espelho na extremidade oposta dessa célula devolve o feixe através da janela de safira para o volume interno do detector e para um filtro que dispersa, focaliza e modula a luz incidente. Esse filtro é um componente MEMS patenteado de silicone de propriedade da GasSecure.

Ao aplicar uma tensão de controle ao chip do MEMS, ele alterna entre o chamado estado de gás e o estado de referência. No estado de gás, um comprimento de onda em que os hidrocarbonetos absorvem luz é focalizado no detector, enquanto que dois comprimentos de onda em que os hidrocarbonetos não absorvem são

focalizados no detector no estado de referência. O detector GS01 usa a mesma fonte de luz, caminho da luz e fotodetector para as duas medições.

Essa detecção de feixe único e comprimento de onda triplo é exclusiva do GS01 da GasSecure.

1.3 Descrição do instrumento

O GS01 consiste na carcaça principal (aço inoxidável 316 L) com suporte de montagem, a célula de medição, uma antena (observe que o GS01-EA tem um conector de antena) e o compartimento da bateria (cf. Figura 1-1). Anexadas à carcaça principal, estão as seguintes peças removíveis:

- Tampa de proteção contra o clima (poliamida 6)
- Tampa da bateria (poliamida 6)
- Conjunto da bateria (poliamida 6)

Exceto por essas peças removíveis, o usuário não deve desmontar adicionalmente o sensor. Quando a tampa de proteção contra o clima é removida, a célula de medição infravermelha com a janela de safira na carcaça principal e o espelho na extremidade externa, fica aberta e acessível para limpeza. O sensor ultras-sônico é protegido por uma chapa de aço perfurada, que não deve ser removida.

1.4 Bateria

O GS01 só pode ser usado com o conjunto de bateria da GasSecure (número de peça 10055). O conjunto da bateria é projetado para duas células de lítio-cloreto de tionila tamanho D em série e tem uma tensão nominal de saída de 7,2 V. O conjunto da bateria tem um contador de carga interno. O conjunto da bateria é intrinsecamente seguro (consulte a Seção 7).

1.5 Dimensões do contorno

Figura 1-1 mostra o sensor com um desenho expandido. Figura 1-2 e Figura 1-3 ilustram as dimensões do GS01 e do GS01-EA, respectivamente.

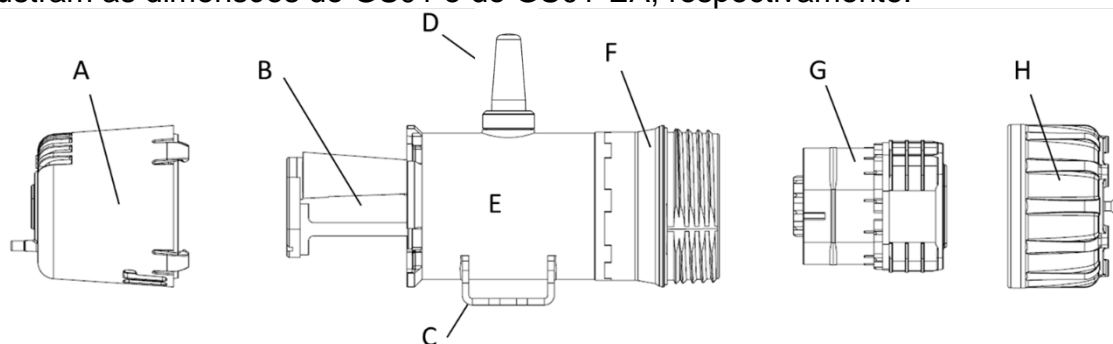


Figura 1-1: Layout do detector GS01

com A) Tampa de proteção contra o clima, B) Célula de medição, C) Suporte de montagem, D) Antena, E) Carcaça de aço inoxidável, F) Compartimento da bateria, G) Conjunto da bateria, H) Tampa da bateria

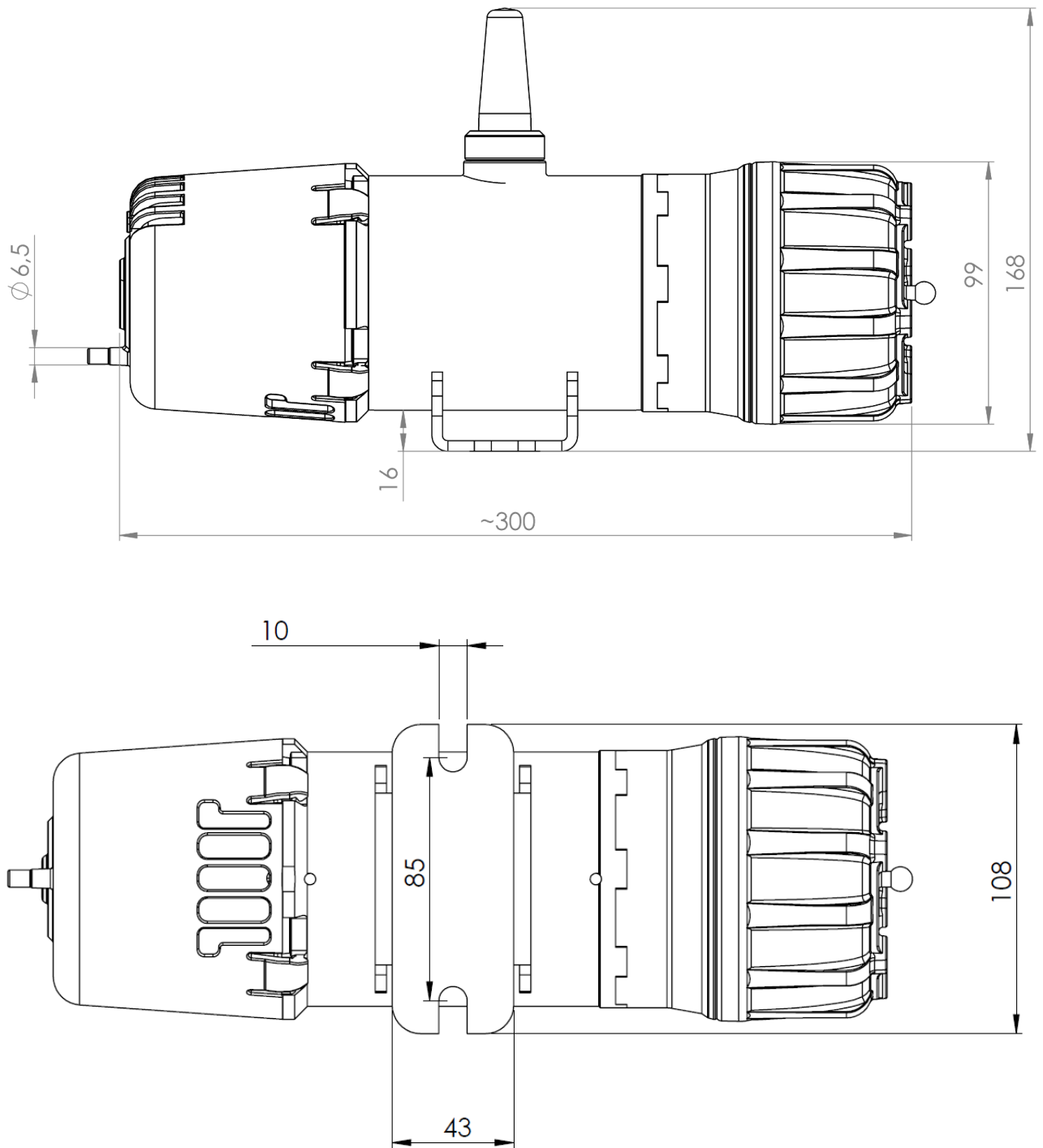


Figura 1-2: Detector GS01 com dimensões em [mm]

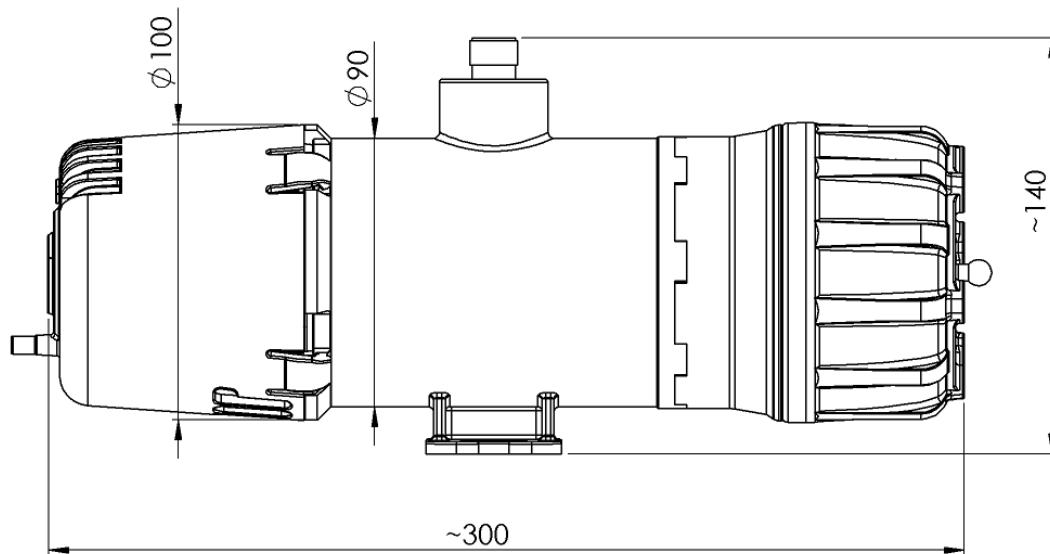


Figura 1-3: Detector GS01-EA com dimensões em [mm]

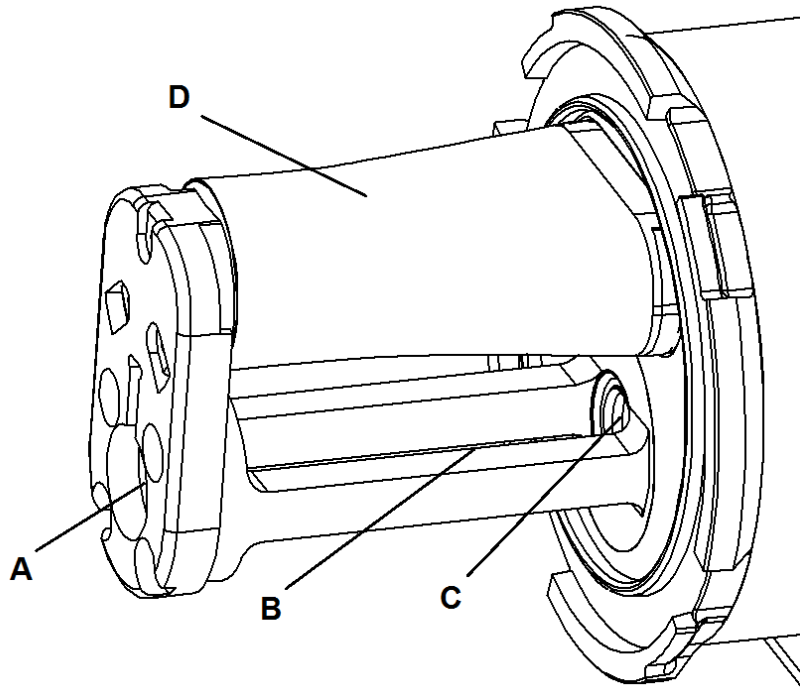


Figura 1-4: Detalhes da célula de medição do GS01 mostrando A) Espelho externo, B) Caminho do feixe de infravermelho, C) Janela de safira, D) Sensor ultrassônico com chapa de proteção

2. INSTALAÇÃO



Observação: A certificação do detector de gases GS01 deve atender aos requisitos legais seguindo a classificação da área no ponto de instalação.

O detector deve ser instalado onde é mais provável que detecte gases no caso de um vazamento.

Para obter informações sobre a instalação do conjunto da bateria, consulte a Seção 5.4.

Em áreas com exposição significativa à luz solar direta e risco de temperaturas fora do intervalo da temperatura de operação, deve ser considerada uma proteção solar (consulte a lista de peças de reposição em Tabela 5-1).

2.1 Ferramentas

As seguintes ferramentas são necessárias para instalar o instrumento:

- Chave de extremidade aberta para parafusos M8 (alternativamente, parafusos de 5/16 pol)
- Chave de face com dois pinos no tamanho de 75x6 (distância x diâmetro do pino) como ferramenta opcional para remover a tampa da bateria
- Chave de fenda Torx T10 para troca da célula da bateria (cf. Seção 5.4.2)

2.2 Montagem

O detector é montado com o eixo longo horizontalmente. Para o GS01 padrão, certifique-se, até onde possível, que a antena esteja na vertical (apontando para cima ou para baixo) e que o sombreamento de rádio local seja mínimo. O GS01-EA pode ser montado em qualquer orientação horizontal.

Dois parafusos M8 (alternativamente, parafusos de 5/16 pol) com arruelas sob a cabeça são usados para prender o suporte. Os parafusos devem ter espaçamento de 85 a 95 mm para encaixar facilmente as ranhuras ao montar o detector.



A tampa de proteção contra o clima deve ser instalada com a seta da tampa apontada para cima, independentemente de a antena estar apontando para baixo ou para cima (cf. Figura 2-1). Se possível, instale o GS01 com a tampa de proteção contra o clima orientada para longe da direção prevalecente do vento.

Não use o detector GS01 em dutos ou canos de ventilação.

Não instale o detector diretamente acima de superfícies quentes ou frias. Se o detector for instalado dentro de estruturas ou compartimentos metálicos, o detector GS01 com antena estendida (GS01-EA) deve ser considerado.

2.3 Aterramento



A carcaça do detector deve estar conectada ao aterramento para operação em áreas perigosas. Isso evita possível acúmulo de carga estática, que pode surgir de peças metálicas eletricamente isoladas. Aterre o detector instalando-o em uma estrutura metálica aterrada ou conectando um fio aterrado aos furos dos parafusos no suporte de montagem (cf. Figura 2-1). A resistência ao aterramento deve ser inferior a 1 GOhm.

2.4 Proteção solar/contra o clima

A proteção solar está disponível como acessório opcional e é recomendada para locais com temperatura ambiente alta e/ou exposição direta à luz solar. Ela também pode ser usada como proteção contra o clima, por exemplo, em locais com precipitação pesada frequente. A proteção é fixada ao suporte do detector de gases com os mesmos parafusos M8 (5/16 pol) usados para instalação do detector. Certifique-se de que a proteção solar esteja instalada da forma correta para que a placa de identificação do detector permaneça visível.

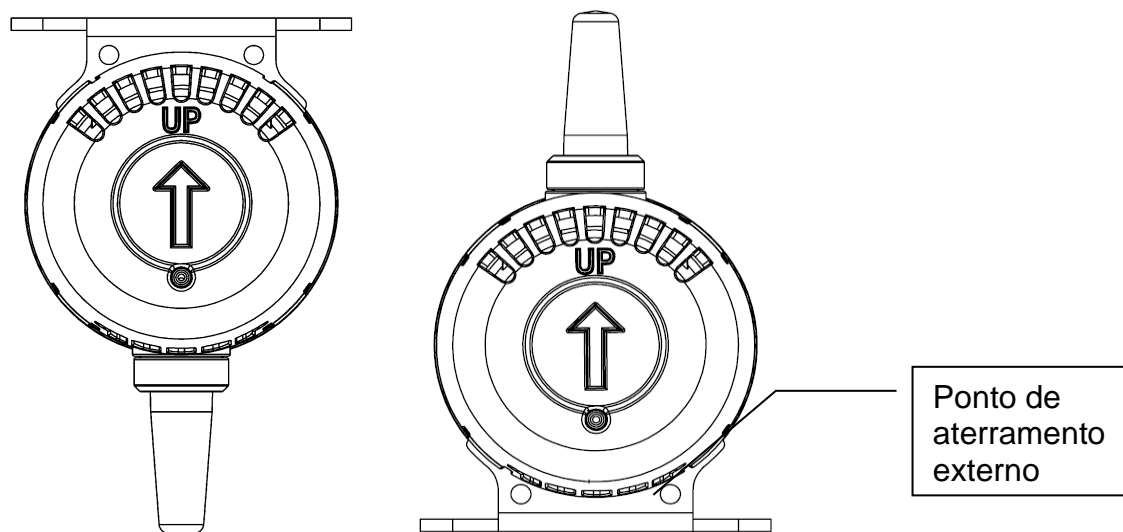


Figura 2-1: Posição correta da tampa de proteção contra o clima e localização do ponto de aterramento.

A seta deve sempre apontar para cima, independentemente da orientação do detector.

2.5 Antena externa (aplicável somente para o GS01-EA)



A antena externa é conectada diretamente na carcaça do detector ou com o cabo de antena, como mostrado em Figura 2-2. Aperte a antena ou o cabo manualmente nas duas extremidades (torque aproximado de 2 - 3 Nm). As propriedades do cabo de antena fornecido pela GasSecure são mostradas em Tabela 2-1. O detector GS01-EA é certificado com o cabo coaxial e a antena onidirecional em Tabela 5-1. Observe que a faixa de comprimento aprovada do cabo é de 0 – 30 m. Não conecte outras antenas além das listadas em Tabela 5-1.

Algumas antenas externas são entregues com um suporte (consulte a Referência [7] para ver as dimensões do suporte) e faixas de metal para a instalação fácil em um poste (25 – 101 mm) ou similar. Certifique-se, até onde possível, que a antena seja instalada na vertical (apontando para cima ou para baixo) e que o sombreamento de rádio local seja mínimo. Leia também as instruções de segurança na Seção 6.

Tabela 2-1: Propriedades do cabo padrão de antena para o GS01-EA

Perda/m a 2,5 GHz [dB]	Diâmetro [mm]	Raio de dobra [mm]	Peso por m [g]
0,21	10,3	100	115

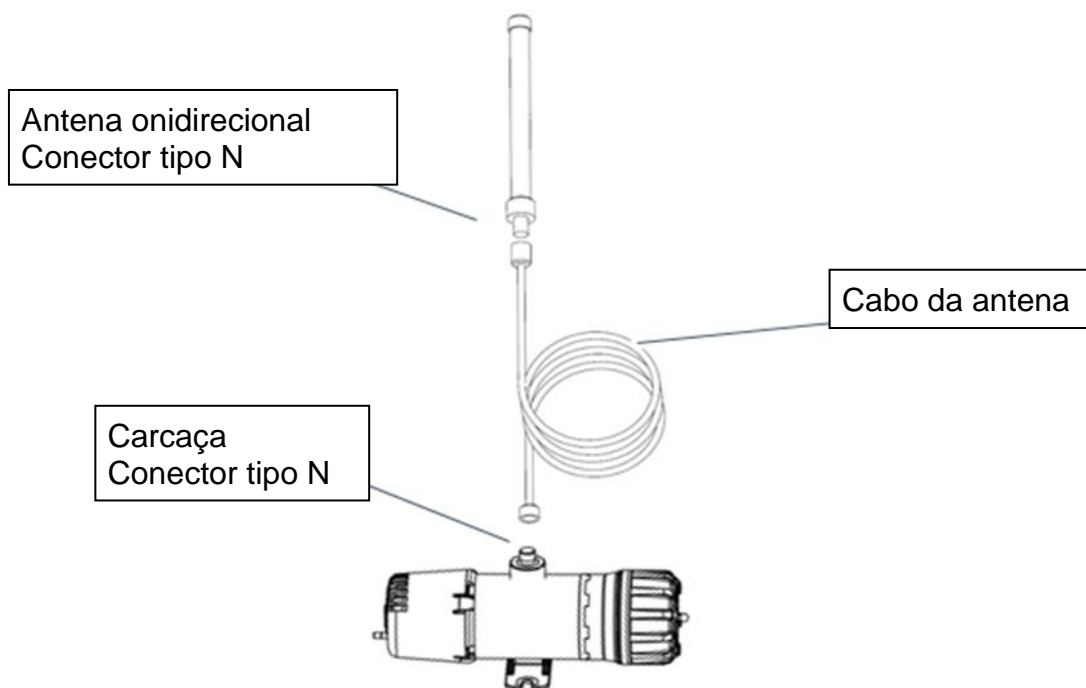


Figura 2-2: Layout do GS01-EA com conexões da antena

3. COMISSIONAMENTO

Os detectores GS01 são configurados em uma rede de sensores sem fio com um gateway e um roteador. O procedimento de comissionamento exato depende do tipo selecionado de gateway. Portanto, este manual deve ser usado em conjunto com a documentação relevante redigida para o gateway respectivo. Algumas referências para essa documentação são fornecidas na Seção 9.



Ao concluir o comissionamento, o teste de prova, como descrito na Seção 4.2, deve ser executado para validar o mapeamento correto dos dados de saída do detector.

3.1 Comunicação

O detector GS01 está em conformidade com o padrão ISA100 Wireless™ para comunicação sem fio.

Cada detector GS01 deve estar pareado com um só gateway antes que possa se comunicar com a rede. O gateway é a interface entre as redes sem fio e da instalação. Ele marca a transição entre as comunicações em conformidade com o padrão e outras comunicações, e atua como conversor entre o ISA100 Wireless™ e outros protocolos (Modbus, PROFINET etc.).

O processo de pareamento, onde o dispositivo obtém as credenciais de segurança apropriadas e as informações específicas da rede, é chamado de provisionamento e explicado na Seção 3.7.

3.2 Padrão ISA100 Wireless™

O ISA100 Wireless™ é um padrão de tecnologia de rede sem fio desenvolvido pela International Society of Automation (ISA).

Esse padrão ISA se destina a fornecer operação de rede sem fio confiável e segura para aplicações de segurança, controle e monitoramento. Esse padrão define as especificações do conjunto de protocolos, do gerenciamento de sistema, do gateway e de segurança para conectividade sem fio de baixa taxa de transferência de dados com dispositivos de campo fixos, portáteis e móveis, dando suporte a requisitos muito limitados de consumo de energia. O foco de aplicação é tratar as necessidades de desempenho para monitoramento periódico e controle de processos em que latências na ordem de 100 ms podem ser toleradas, com comportamento opcional para latência menor.

3.3 Objetos do ISA100

O ISA100.11a define um protocolo de comunicação, com uma camada de aplicativo que inclui um conjunto simples e extensível de objetos de entrada e saída.

O detector GS01 publica os valores medidos e as informações de diagnóstico como objetos do ISA100 com atributos. Há distinção entre os atributos padrão e os atributos específicos do dispositivo GS01.

3.3.1 Objetos padrão

O GS01 publica objetos padrão do ISA100 com atributos para valor de processo e status de diagnóstico como descrito em Tabela 3-1 abaixo. O valor de medição de gás é enviado como o Objeto Aplicativo do Usuário - Entrada Analógica, com o atributo "Process Value" (PV). Observe que o usuário pode escolher que configuração de gás será lida ao selecionar o objeto PV correspondente (Metano ou Propano) para publicação. As informações de integridade do dispositivo são compiladas e enviadas como o Objeto Gerenciamento de Aplicativo do Usuário com o atributo "Diagnostic Status" (DIAG_STATUS).

O concentrador do detector de gás é, por padrão, configurado para publicar a medição de gás e o status de diagnóstico. O concentrador pode ser configurado de forma diferente na interface do gateway.



Para que o tempo de resposta do detector seja baixo (<5 s de acordo com a folha de dados do GS01), o gateway deve ser configurado com um intervalo de amostragem de ≤ 2 s (também chamado de período ou taxa de publicação). Na ausência do gás de hidrocarboneto, o detector não publicará em todos os intervalos disponíveis, mas, por padrão, só publicará a cada 6ª vez para economizar a bateria. Na presença de gás de hidrocarboneto com concentração suficiente (definido por um limite de alarme baixo interno, consulte Tabela 8-1), todos os intervalos serão usados.

Tabela 3-1: Objetos do ISA100

Nome descritivo	Acessibilidade	Octeto nº	Conteúdo	Registradores de entrada Modbus	Tipo de dado
PV (Metano ou Propano)	LEITURA	1	PV_Status	Registrador N	UINT 16 bits
		2	PV_Value (1/4)	Registrador N+1	32 bits (4 octetos) de ponto flutuante, de acordo com a IEEE 754_Float32
		3	PV_Value (2/4)		
		4	PV_Value (3/4)	Registrador N+2	
		5	PV_Value (4/4)		
DIAG_STATUS	LEITURA	1	Diag_Status (1/4)	Registrador M	
		2	Diag_Status (2/4)		
		3	Diag_Status (3/4)	Registrador M+1	
		4	Diag_Status (4/4)		

O conteúdo do byte de PV_Status (PV = valor de processo) é explicado em Tabela 10-1 no Apêndice.

O mapeamento completo do conteúdo do atributo DIAG_STATUS é explicado em Tabela 10-2 no Apêndice.



Observe que um controlador deve exibir as informações de diagnóstico, incluindo condições de falha ou alarme.

O Apêndice também fornece recomendações para quais informações de status e diagnóstico devem ser integradas no circuito de controle e manutenção.

3.3.2 Objetos específicos do GS01 para comunicação segura

Além dos objetos padrão, o GS01 pode ser configurado para publicar e assinar o objeto de dados personalizado “SafeData”. Esse objeto é usado para comunicação segura. Para estabelecer uma comunicação segura, os seguintes atributos devem ser selecionados para publicação:

- Attribute2(12) para comunicação de uplink (parâmetros de leitura)
- Attribute1(7) para comunicação de downlink (parâmetros de gravação)

O GS01 usa o perfil PROFIsafe em PROFINET como ferramenta para comunicação segura. Nessa configuração, o GS01 atua como F-Slave, um ponto de comunicação passivo capaz de executar PROFIsafe. Sua contrapartida é o F-Host, uma unidade de processamento de dados capaz de executar PROFIsafe e acionar o F-Slave para troca de dados. O F-Host deve estar em conformidade com os requisitos de PROFIsafe para que a comunicação ponto a ponto por meio de um canal preto, definido pelo padrão IEC 61508, possa ser estabelecida.

Consulte o manual de segurança do GS01 [RD 6] para obter mais informações sobre como configurar a comunicação segura com PROFIsafe. **Para aplicações sem PROFIsafe, o objeto “SafeData” deve ser desconsiderado!**

3.4 Detalhes do formato de dados do GS01

Os objetos de dados do GS01 podem ser mapeados para registradores de entrada Modbus de 16 bits.

O objeto “PV” (cf. a Seção 3.3.1) normalmente preenche três registradores. O byte PV_Status preenche os últimos 8 bits do primeiro registrador e o número de ponto flutuante de 32 bits preenche os dois registradores seguintes.

O objeto “UAPMO.DIAG_STATUS” (cf. a Seção 3.3.1) é normalmente mapeado para dois registradores de 16 bits. Alguns gateways também adicionarão um byte de status no registrador precedente. Este byte de status do gateway deve ser ignorado, pois sua informação já está contida no byte PV_status e não inclui o status do detector (somente o status da comunicação).

O procedimento para o mapeamento de registradores do Modbus depende do gateway específico. Consulte o manual do gateway respectivo para ver como realizar esse mapeamento. Se necessário, a GasSecure pode auxiliar você.

3.5 Modificação do LEL

Fatores de conversão regionalmente diferentes podem se aplicar para a exibição das concentrações medidas em percentual do limite inferior de explosão (LEL). O detector de gases GS01 da GasSecure permite que você selecione uma de duas

categorias de LEL, que basicamente correspondem a limites de explosão comuns nos EUA (NIOSH Pocket Guide to Chemical Hazards⁴) e na Europa (IEC 60079-20), cf. Tabela 3-2. A configuração padrão de fábrica é LEL de acordo com a IEC. A categoria de LEL pode ser alterada com a ferramenta GS01 Configurator como parte do provisionamento do dispositivo, conforme explicado na Seção 3.7. Observe que esse recurso é suportado na versão de firmware ≥ 3.3 do GS01.

Tabela 3-2: Valores de LEL em [% vol], de acordo com IEC e NIOSH

Valores de LEL [% vol] para	IEC (padrão de fábrica)	NIOSH
Metano	4,4	5,0
Propano	1,7	2,1

3.6 Monitoramento da comunicação

O byte PV_Status (consulte Tabela 3-1) pode ser usado para monitorar o status de comunicação e a integridade dos dados. Consulte Tabela 10-1 no Apêndice para obter todos os detalhes. Sem erros presentes (por exemplo, bloqueio do feixe ou bateria criticamente fraca) e o detector comunicando-se com o gateway, o byte de status será o valor decimal 64 ou superior; consulte Tabela 3-3 abaixo para ver as três classes principais da integridade de dados.

O byte de status é atualizado pelo gateway se a comunicação com o detector é perdida. O tempo desde o recebimento do último pacote e até que o byte de status seja atualizado com o sinalizador "comunicação perdida" é definida pelo parâmetro de limite de inatividade. Consulte o manual do gateway para obter informações sobre a configuração desse limite de inatividade.



A recomendação da GasSecure é um intervalo de amostragem de 2 s (consulte a Seção 3.3.1) com um limite de inatividade de 30 vezes para que "comunicação perdida" seja sinalizada no máximo depois de 60 s. Em nenhuma circunstância o limite de inatividade deve ser configurado para menos de 6, pois isso desativa a comunicação entre o detector e o gateway.

Observe que o tempo limite, como definido pelo limite de inatividade, pode ser verificado removendo a bateria e monitorando o tempo até que o byte PV_Status seja atualizado.

⁴ Consulte <http://www.cdc.gov/niosh/npg/>

Tabela 3-3: Integridade dos dados de medição de gás PV

Integridade dos dados	Número decimal do octeto	Explicação e ações
Ruim	<64	Sem comunicação ou falha de hardware. Verifique a comunicação. Entre em contato com a GasSecure se a falha persistir.
Incerta	64 a 127	A integridade dos dados é incerta. Como exemplo, o intervalo do sensor ou da temperatura pode estar excedido.
Boa	= 128	Operação normal. O detector está fornecendo medições confiáveis de gases.

3.7 Provisionamento do detector GS01

Todos os detectores GS01 devem ser provisionados para que se conectem à rede correta. O provisionamento do GS01 exige o seguinte:

- O adaptador serial do GS01, juntamente com o software GS01 Configurator (ambos são acessórios da GasSecure)
- O driver da porta de comunicação serial virtual FTDI para o adaptador serial do GS01
- O ID de rede (ou sub-rede) do gateway ou do roteador do backbone
- Somente para o gateway Yokogawa: Um Capability File (CF) para o dispositivo GS01.

Ferramentas de software, drivers e arquivos (por exemplo, CF e DD) estão disponíveis para download em <http://tools.gassecure.com> ou www.draeger.com/software.

Este procedimento pode ser realizado com um GS01 não provisionado ou com um GS01 que foi provisionado anteriormente com outro gateway.

3.7.1 Gateways Yokogawa

- a) Conecte o GS01 a um PC com o GS01 Configurator instalado usando o adaptador serial do GS01.
- b) Execute o GS01 Configurator e selecione a porta COM correta. Mantenha o modo padrão "Provision one GS01 device". Pressione o botão "Connect" e verifique se as informações do dispositivo são exibidas, cf. Figura 3-1. Pressione o botão "Read version info" se as informações do dispositivo não forem exibidas automaticamente. Pressione o botão "Read" para que o status de provisionamento atual do dispositivo seja exibido. Mantenha a "provisão explícita".

- c) Insira o rótulo do equipamento⁵ e o ID de rede necessário em formato decimal⁶, cf. Figura 3-1.
- d) Para a chave de conexão, há duas opções.
 - i. Chave de conexão específica (definida pelo usuário): Digite um número hexadecimal de 32 dígitos no campo “join key”.
 - ii. Gere uma chave de conexão aleatória: Pressione o botão “Generate random join key”.
- e) Verifique e defina a categoria de LEL para IEC ou NIOSH, conforme definido em Tabela 3-2.
- f) Verifique a pasta de destino para o arquivo ypif e altere-a pressionando o botão “...”, se necessário. Esse arquivo deve ser transferido para o gateway (explicado na referência [RD 2]) para ativar a comunicação. Pressione o botão “Generate .ypif file and apply”.
- g) Feche e saia do GS01 Configurator e desconecte o detector GS01 do PC.
- h) Ligue o GS01 inserindo o conjunto da bateria.
- i) O dispositivo GS01 deverá se conectar à rede em 5 - 20 minutos, se estiver dentro da distância de rádio do gateway e o gateway estiver configurado adequadamente (consulte a referência [RD 2]). Se o gateway estiver fora do alcance do rádio, o dispositivo GS01 tentará se conectar por um período de 60 minutos e, em seguida, entrará em modo de economia de energia. Nesse modo, ele tentará se conectar por um período de 5 minutos uma vez por hora.

Para detectores GS01 que devem ser parte de sistemas de comunicação segura usando o perfil PROFIsafe via PROFINET (consulte a Seção 3.3.2), há um passo adicional entre os passos e) e f):

Expanda o menu F-Parameter pressionando o botão de seta na guia F-Parameter. Selecione a configuração de gás no menu suspenso. Preencha os números corretos para o endereço do equipamento F, endereço de host F e tempo de expiração de watchdog (em milissegundos). Consulte o manual de segurança do GS01 [RD 6] para obter mais informações sobre esses parâmetros do PROFIsafe

⁵ Use apenas caracteres alfanuméricos, hífen e sublinhados.

⁶ Intervalo aceitável = 2 a 65535.

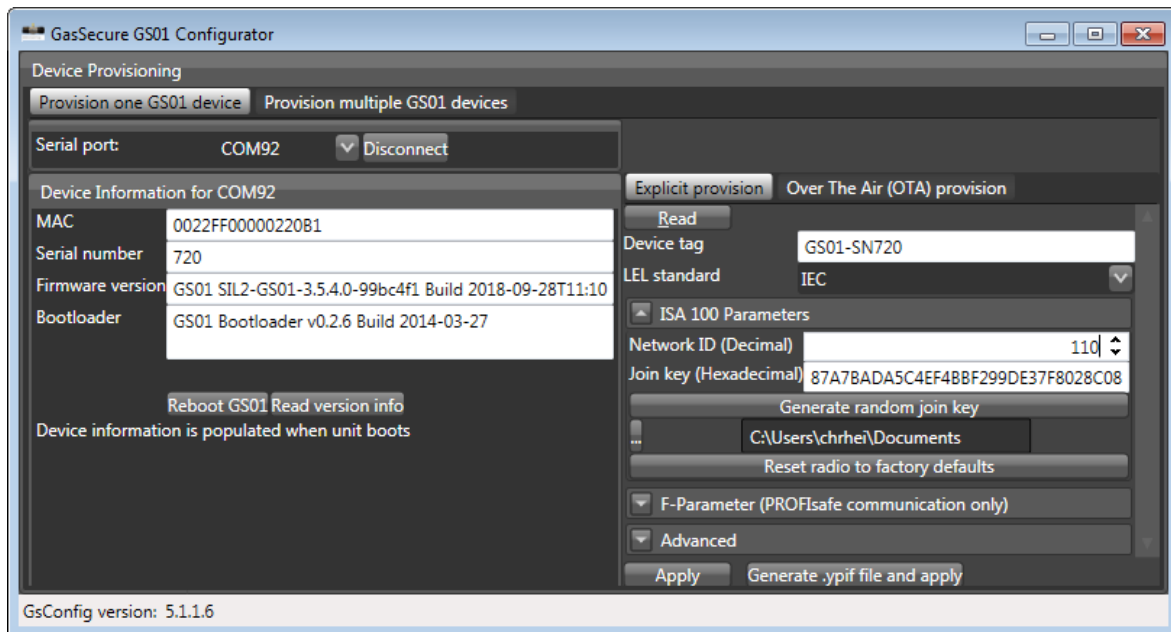


Figura 3-1: GS01 Configurator

3.7.2 Provisionamento Over the air (OTA)

- a) Conecte o GS01 a um PC com o GS01 Configurator instalado usando o adaptador serial do GS01.
- b) Execute o GS01 Configurator e selecione a porta COM correta. Mantenha o modo padrão "Provision one GS01 device". Pressione o botão "Connect" e verifique se as informações do dispositivo são exibidas, cf. Figura 3-1. Pressione o botão "Read version info" se as informações do dispositivo não forem exibidas automaticamente. Pressione o botão "Read" para que o status de provisionamento atual do dispositivo seja exibido. Selecione "Provisionamento Over The Air (OTA)".
- c) Verifique e defina a categoria de LEL para IEC ou NIOSH, conforme definido na Tabela 3-2. Pressione o botão "Apply".
- d) Pressione o botão "Reset radio to factory defaults".
- e) Feche e saia do GS01 Configurator e desconecte o detector GS01 do PC.
- f) Ligue o GS01 inserindo o conjunto da bateria.
- g) O GS01 agora pode ser provisionado "over the air" (OTA) usando os pontos de acesso sem fio em campo. Consulte as referências [RD 1] e [RD 4] para ver possíveis soluções de diversos fornecedores.

3.8 Modificações em uma rede existente

1. Adicionar um detector
Provisione o GS01 como descrito na Seção 3.7.
Instale o GS01 com a bateria.
Reconfigure o gateway para acomodar os detectores adicionais (cf. a Seção 9 sobre a documentação relevante do gateway).
2. Substituir um detector
Desligue o GS01 em questão removendo a bateria.
Provisione o GS01 de reposição seguindo todos os passos na Seção 3.7.
Instale o GS01 de reposição com a bateria.
Reconfigure o gateway para acomodar o detector de reposição (cf. a Seção 9 sobre a documentação relevante do gateway).
3. Remover um detector
Desligue o GS01 em questão removendo o conjunto da bateria.
Opcional: Reconfigure o gateway para remover o detector da lista de publicadores (cf. a Seção 9 sobre a documentação relevante do gateway).

3.9 Verificação visual e funcional

As seguintes atividades são recomendadas antes de colocar o detector GS01 em operação:

- O eixo do detector deve estar na horizontal.
- Verifique a orientação correta da tampa de proteção contra o clima (cf. Figura 2-1).
- Verifique se todos os parafusos estão firmemente apertados.
- Realize uma validação como descrito na Seção 4.2.
- Recomenda-se ainda ler os procedimentos descritos no padrão IEC 60079-29-2 como referência.

4. OPERAÇÃO



O GS01 não tem peças ajustáveis pelo usuário. Não abra o instrumento. Abrir o detector GS01 anula a garantia emitida pelo fabricante.

4.1 Operação normal

Depois de provisionar o detector GS01 com um gateway ISA100 Wireless™, ele realizará as seguintes tarefas:

- Medição da concentração de gás
- Publicação da concentração de gás no gateway
- Publicação de outras informações de diagnóstico no gateway

4.2 Teste de prova (Validação)

Com referência à Seção 3.5, observe que o GS01 é configurado para detectar gás em uma escala de % LEL de acordo com IEC60079-20 ou NIOSH.

Apesar de não ser necessária recalibragem do GS01, recomenda-se verificar a resposta do detector pelo menos a cada dois anos para aplicar gás de teste pressurizado.

A tampa de proteção contra o clima é projetada para validação, pois inclui uma conexão de tubo de 6 mm de diâmetro (consulte Figura 1-1 e Figura 1-2) para encher de forma eficiente a célula de medição do GS01 com uma mistura de gases de teste. Observe, no entanto, que o gás de teste vazará durante o teste e o vazamento dependerá da velocidade do vento. Portanto, a concentração de gás medida é normalmente inferior à declarada no cilindro de gás de teste. Não se recomenda realizar a validação com ventos mais fortes. Nesse caso, a tampa de proteção contra o clima precisa ser coberta no lado externo, por exemplo, aplicando fita nas aberturas.

A função do detector é validada positivamente desde que ele responda ao gás de teste.

Consulte Tabela 4-1 para ver as misturas de gases recomendadas e as leituras esperadas do instrumento. Aplique o gás de teste por um tubo de 6 mm de um cilindro de gás com regulador de pressão. Recomenda-se ajustar o fluxo para pelo menos 5 L/min.

Tabela 4-1: Concentrações de gás recomendadas para validação

Versão do detector e categoria de LEL	Gás de teste recomendado	Leitura esperada
Metano, IEC	Metano 2,2 % vol em ar sintético	50 % LEL
	Ou alternativamente 2,5 % vol em ar sintético	57 % LEL
Propano, IEC	Propano 0,42 % vol em ar sintético	25 % LEL
	Ou alternativamente 0,9 % vol em ar sintético	53 % LEL
Metano, NIOSH	Metano 2,5 % vol em ar sintético	50 % LEL
Propano, NIOSH	Propano 0,42 % vol em ar sintético	20 % LEL
	Ou alternativamente 0,9 % vol em ar sintético	43 % LEL

5. MANUTENÇÃO



O GS01 foi projetado para uma manutenção mínima.

O instrumento não tem peças ajustáveis pelo usuário. Não tente abrir nem desmontar o instrumento. Isso pode comprometer a segurança e o desempenho. Abrir o GS01 anula a garantia emitida pelo fabricante. Todos os reparos devem ser feitos pelo fabricante ou por um revendedor autorizado.

5.1 Manutenção de rotina

Para obter o melhor desempenho, recomenda-se realizar rotineiramente os seguintes passos:

- Limpe a janela e o espelho quando necessário (consulte a Seção 5.3 abaixo). A transmissão ótica do sensor de infravermelho pode ser monitorada com o atributo DIAG_STATUS explicado em Tabela 5-2 e Tabela 10-2.
- Verifique a tampa de proteção contra o clima regularmente para garantir que não esteja entupida (consulte a Seção 5.3 abaixo).
- Verifique regularmente o status da bateria. Substitua as baterias fracas no momento adequado (consulte a Seção 5.4 abaixo). O status da bateria pode ser monitorado com o atributo DIAG_STATUS explicado em Tabela 5-2 e Tabela 10-2.
- Verifique a resposta do detector pelo menos a cada dois anos (consulte a Seção 4.2).

5.2 Peças de reposição e acessórios

Tabela 5-1: Peças de reposição e acessórios importantes do GS01

Descrição	Nº peça do GasSecure	Nº peça da Dräger
Conjunto da bateria – aprovação FM	10055-FM	AL20713
Anel em O para o compartimento da bateria (silicone 84x4), conjunto	10346	3701093
Tampa de proteção contra o clima	10078	AL20709
Tampa da bateria	10022	AL20708
Proteção solar	10123	AL20711
Capa de proteção	10376	-
Anel de proteção contra respingos	10377	-
Protetor contra insetos	10321	--
Adaptador serial do GS01	10156	AL20710
Antena de 6 dBi com suporte (somente para GS01-EA)	10204	AL20718
Antena de 2 dBi com suporte (somente para GS01-EA)	10221-F	3705655
Antena macho de 2 dBi (encaixa sem cabo)	10221-M	3705654

Cabo padrão de antena para o GS01-EA, 5 m, 10 m, 20 m	10200-5 10200-10 10200-20	AL20719 AL20720 AL20721
---	---------------------------------	-------------------------------

5.3 Limpeza

Em caso de transmissão ótica fraca ou bloqueada do sensor de infravermelho, a janela ótica e o espelho externo (consulte Figura 1-4 para ver a localização exata) devem ser limpos.

Faça o seguinte:

- Remova a bateria para evitar alarmes indesejados durante a limpeza.
- Use um pano macio ou uma haste flexível com algodão e um fluido de limpeza de lentes com base em água pura e álcool isopropílico (IPA) e/ou outros alcoóis.
- Em seguida, lave ou limpe com água pura e seque com um pano macio seco.
- Reinstale a bateria.
- Observe que alarmes de gás provavelmente ocorrerão durante e logo depois da limpeza devido à sensibilidade do detector ao álcool. Isso é evitado removendo a bateria durante a limpeza.
- Não são recomendados outros agentes de limpeza, mas, se o fluido de limpeza de lentes ou IPA não estiver disponível, um detergente neutro diluído pode ser usado, seguido de uma lavagem cuidadosa com água pura. Seque as gotas de água remanescentes.

A parte interna do sensor ultrassônico não precisa de limpeza. Se a chapa perfurada estiver entupida com sujeira, poderá ser usado ar comprimido limpo para a remoção.

Se o detector estiver instalado em uma área em que a tampa de proteção contra o clima possa entupir (por exemplo, por insetos, folhas, gelo ou neve), recomenda-se que a tampa seja inspecionada regularmente para garantir que o ar flua livremente pelas aberturas.

5.4 Conjunto da bateria

Observe que o GS01 só pode ser operado com o conjunto da bateria da GasSecure (número de peça 10055). Conjuntos de bateria sem aprovação FM só podem ser usados com detectores de gás sem aprovação FM, enquanto que conjuntos de bateria com aprovação FM podem ser usados com todos os detectores. Produtos com e sem aprovação FM são claramente identificados pelas placas e etiquetas de identificação respectivas, consulte Figura 7-1 a Figura 7-4 e Figura 7-7.

5.4.1 Substituição do conjunto da bateria

O conjunto da bateria é instalado ou substituído simplesmente girando a tampa da bateria, retirando o conjunto usado, colocando um novo no lugar e recolocando a tampa. Certifique-se de que o anel em O encaixe e aperte a circunferência inteira do compartimento da bateria. O conjunto da bateria só encaixa de uma forma,

portanto, é garantida a polaridade correta. Depois de inserir o conjunto da bateria, poderá levar até 15 minutos para que o detector transmita dados, dependendo de como a rede está configurada.

5.4.2 Substituição das células da bateria

As células da bateria no conjunto da bateria podem ser substituídas. Monte o conjunto da bateria como descrito abaixo.



Cuidado!

Use somente conjuntos de bateria que

- sejam projetados para substituição das células da bateria. Elas conterão o rótulo ilustrado em Figura 5-1. Conjuntos de bateria sem esse rótulo não podem ser abertos.
- estejam limpos e sem contaminação.
- estejam visualmente intactos (particularmente, sem danos em volta dos furos dos parafusos).
- não tenham corrosão visível nos contatos dos terminais.

Use somente as seguintes células de bateria aprovadas no conjunto da bateria:

- Tadiran modelo nº SL-2780/S
- Tadiran modelo nº TL-5930/S

A substituição das células da bateria e a abertura do conjunto da bateria devem ocorrer em uma área segura em que não haja atmosfera potencialmente explosiva.

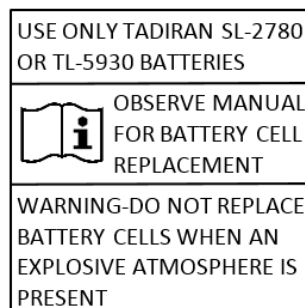


Figura 5-1: Rótulo de advertência do conjunto da bateria

Substituição:

- Afrouxe os dois parafusos de montagem do conjunto da bateria (Torx T10), consulte Figura 5-2. Observe que a força da mola é alta, portanto, segure firmemente o conjunto ao desaparafusar.
- Remova as duas células usadas e descarte-as de acordo com a folha de dados de segurança da célula da bateria (consulte a Seção 5.4.3 para obter mais informações). Não desmonte o conjunto da bateria adicionalmente.
- Verifique se as novas células são do tipo correto (veja acima). Certifique-se de substituir as duas células da bateria ao mesmo tempo e usar apenas células novas (não usadas anteriormente).
- Coloque as duas células da bateria no conjunto da bateria, com o contato de placa virado para o terminal positivo (+) e o contato de mola virado para o terminal negativo (-), cf. a Figura 5-3.
- Monte a tampa e a parte inferior do conjunto apertando os dois parafusos (Torx T10) com torque de aproximadamente 0,7 Nm. Segure o conjunto firmemente até que os parafusos estejam apertados.
- Pressione o botão do conjunto, consulte Figura 5-2 (o botão está localizado atrás de um furo no conjunto e pode ser acessado com a ponta de uma caneta). Isso indicará ao detector de gás que há baterias novas e redefinirá o contador de carga. Observe que somente detectores de gás com firmware 3.0 ou posterior reconhecerão a operação desse botão. Entre em contato com a GasSecure se o detector em questão contiver uma versão mais antiga do firmware ou se você não tiver certeza sobre o firmware dele.

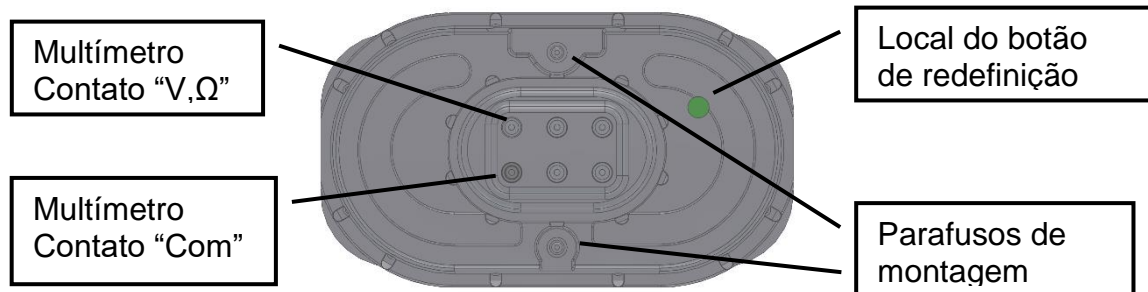


Figura 5-2: Vista inferior do conjunto da bateria. Conexão correta do multímetro.

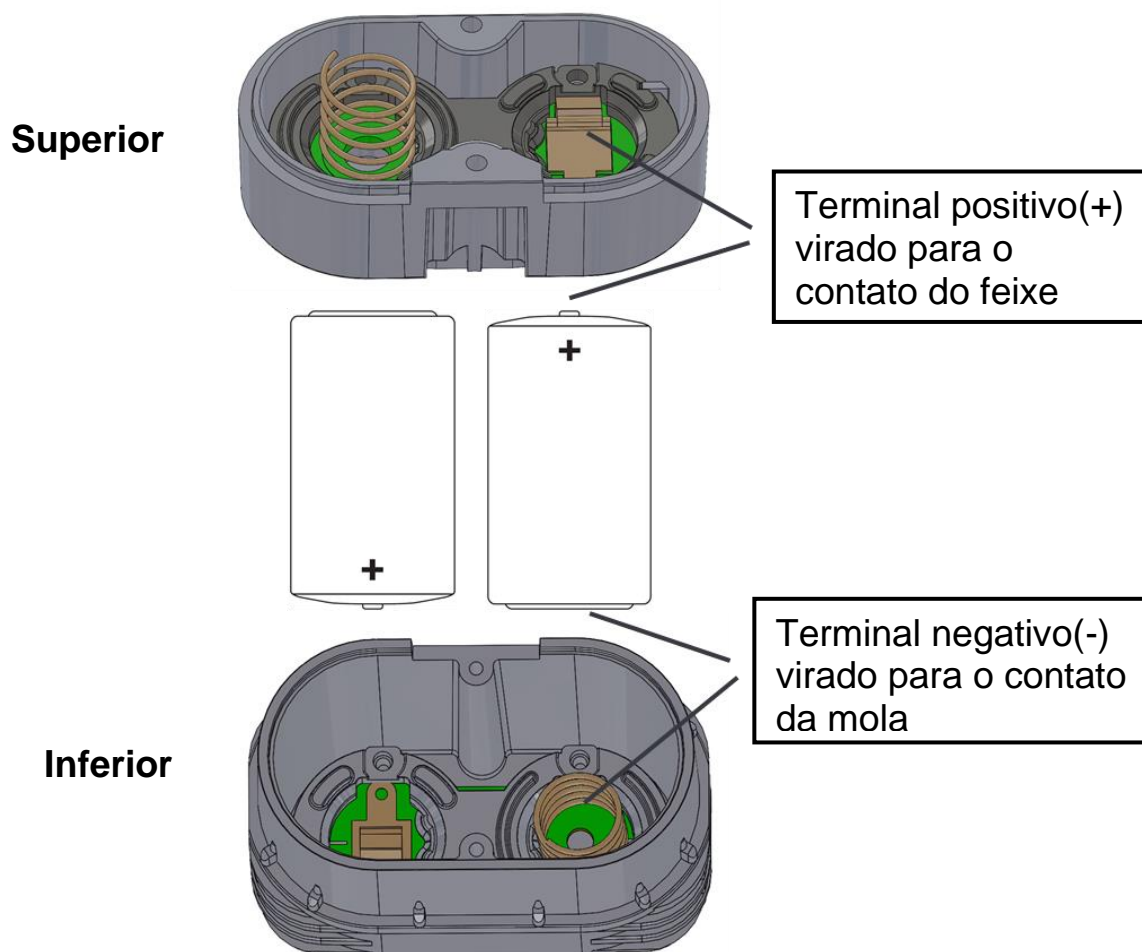


Figura 5-3: Partes superior e inferior do conjunto da bateria

com os contatos de chapa e mola virados para os terminais positivo (+) e negativo (-), respectivamente.

Teste

Meça a tensão do conjunto da bateria conectando um multímetro aos terminais, como mostrado em Figura 5-2. A tensão nominal é +7,2 V. Tensões abaixo de +7,0 e acima de +7,8 V não são permitidas. Verifique a direção correta das células da bateria, conforme Figura 5-3, se a tensão medida estiver fora do intervalo permitido.

5.4.3 Manuseio dos conjuntos e células de baterias

O conjunto da bateria compreende duas células principais de baterias de lítio-cloreto de tionila. Sob condições normais, os materiais da bateria são autocontidos e não reativos, desde que a integridade das células e do conjunto da bateria seja mantida. Deve-se ter cuidado para evitar danos térmicos, elétricos ou mecânicos. Proteja o eletrodo das células da bateria para evitar curtos-circuitos. Células da bateria em curto-circuito podem vaziar fluido e produzir calor excessivo. As baterias devem ser armazenadas em uma área limpa e seca. Para estender ao máximo a vida útil da bateria, a temperatura de armazenagem não deve exceder 25 °C.



Atenção. Perigo de incêndio, explosão e queimaduras graves!

- Nunca recarregue uma célula ou um conjunto da bateria.
- Não desmonte as células da bateria.
- Não incinere, aqueça acima de 100 °C nem exponha as células e os conjuntos de bateria a água.

Consulte a folha de dados de segurança de material da célula da bateria para obter informações adicionais.



Quando transportado em áreas potencialmente perigosas, o conjunto da bateria deve ser mantido dentro de um invólucro antiestático para evitar o acúmulo de carga estática em sua superfície.

Transporte

As baterias usadas no detector GS01 contêm lítio. O transporte de baterias de lítio primárias é regulado pelo Departamento de Transporte dos EUA, pela Associação Internacional de Transporte Aéreo (IATA), pela Organização Internacional de Aviação Civil (ICAO) e pelo Transporte Terrestre Europeu de Mercadorias Perigosas (ARD). É responsabilidade do remetente garantir a conformidade com esses requisitos ou com quaisquer outros requisitos locais. Consulte as regulamentações e os requisitos atuais antes da remessa.

Eliminação

O conjunto da bateria é considerado resíduo perigoso. Descarte-o de acordo com as leis e regulamentações de tais resíduos. Na União Europeia, a diretiva 2006/66/EC deve ser respeitada.

5.5 Armazenamento

O conjunto da bateria deve ser desconectado quando o detector é armazenado ou fica fora de serviço por períodos mais longos. O mesmo se aplica quando o gateway não está disponível (desligado ou fora do alcance do rádio). Isso evita que as baterias sejam esgotadas. O consumo de energia do GS01 pode aumentar para aproximadamente 3 vezes o consumo médio normal quando o gateway não está acessível ao equipamento pelos motivos mencionados acima.

5.6 Resolução de problemas

Informações essenciais de status do instrumento são fornecidas por meio do objeto de rede sem fio do padrão ISA100 "DIAG_STATUS" (cf. a Seção 3.3.1). Consulte o Apêndice para ver uma implementação recomendada das informações de status e diagnóstico do GS01. O atributo "Diag_Status" fornece as informações descritas em Tabela 5-2.

Se vários avisos ou erros ocorrerem, sempre limpe o aviso ou o erro da bateria primeiro substituindo o conjunto da bateria (cf. a Seção 5.4.1).

Para falhas (modo F) não explicadas em Tabela 5-2, limpe a janela e o espelho (cf. a Seção 5.3). Se a falha persistir, entre em contato com a GasSecure.

Tabela 5-2: Mensagens de status recuperadas do atributo Diag_Status

Modo do instrumento (cf. Tabela 10-2)	Conjunto de bits de DIAG_STATUS (cf. Tabela 10-2)	Explicação e ações
M	19	Bateria fraca. A bateria deve ser substituída.
F e M	20	Bateria vazia. Substitua a bateria imediatamente (consulte a Seção 5.4).
M	7	Feixe ótico atenuado (baixa transmissão de IV). O instrumento detecta transmissão baixa da luz e intensidade baixa do sinal de infravermelho provavelmente devido a componentes óticos sujos. Limpe a janela e o espelho, se necessário (cf. a Seção 5.3). A mensagem de status será removida em até 10 minutos.
F e M	8	Bloqueio do feixe (falha do feixe ótico). O sinal é tão fraco que a concentração de gás não pode ser calculada com precisão suficiente ou a intensidade do feixe está mudando rapidamente. Verifique se há componentes óticos sujos e limpe a janela e o espelho, se necessário (cf. a Seção 5.3).
M	21	Defeito do detector. O detector ainda fornece medições confiáveis, mas tem consumo maior de energia detectado e vida útil reduzida da bateria. Se o erro persistir, entre em contato com a GasSecure.
O	22	A temperatura do sistema está fora do intervalo de operação especificado. Em caso de avisos repetidos de temperatura alta, considere usar uma proteção solar.
F, O e M	22 e 8	Valor de processo abaixo do intervalo. Limpe a janela e o espelho (cf. a Seção 5.3). Se o erro persistir, entre em contato com a GasSecure.

5.7 Contato da GasSecure para suporte

Você encontrará nossas informações de contato e uma lista atualizada de nossos representantes em nossa página

www.gassecure.com

Ao entrar em contato com a fábrica para obter suporte, as seguintes informações deverão ser fornecidas:

- O número de série do instrumento
- Descrição do problema
- O tipo de gateway usado para comunicação via rede sem fio



6. INSTRUÇÕES DE SEGURANÇA

O detector GS01 da GasSecure é certificado para e tem uso previsto em áreas possivelmente perigosas. Instale e use o detector GS01 de acordo com as regulamentações locais ou nacionais apropriadas.

Os gases de teste (para validação) podem ser tóxicos e/ou combustíveis. Consulte as Folhas de Segurança de Material para ver as advertências apropriadas.

O detector de gás deve ser instalado e operado por pessoal treinado e qualificado.

Advertência – as antenas do GS01-EA são um risco potencial de descarga eletrostática.

A superfície da antena externa do GS01-EA é altamente resistiva. Evite o acúmulo de carga eletrostática. Se necessário, apenas limpe a unidade com um pano úmido. Não esfregue a antena com materiais não condutores.

Lembre-se de prender o detector GS01 ao trabalhar em lugares altos.

Não abra o instrumento. Todas as garantias serão anuladas se ele for aberto. Não há peças ou ajustes no interior que possam receber manutenção pelo usuário. Todos os reparos deverão ser feitos pelo fabricante ou por revendedores autorizados.

Para manter um sistema aprovado pela FM, o aparelho ao qual este instrumento é conectado também deve ser aprovado por Aprovações FM.

Os detectores de gases GS01 e GS01-EA estão em conformidade com a EM 60079-29-1 quando conectados a uma unidade de controle que também foi avaliada de acordo com a EN 60079-29-1.

7. CERTIFICAÇÕES E PADRÕES

7.1 Padrões

O GS01 foi certificado de acordo com a Diretiva ATEX 2014/34/EU e está em conformidade com a Diretiva de Equipamentos de Rádio (RED) 2014/53/EU e as normas listadas abaixo. Consulte também a Declaração de conformidade da UE no Apêndice.

Tabela 7-1: Lista de padrões aplicáveis para o GS01

Padrão	Data de emissão	Título
EN 60079-0	2012 2018 ⁷	Aparelhos elétricos para atmosfera potencialmente explosivas. Requisitos gerais.
EN 60079-11	2012	Aparelhos elétricos para atmosfera potencialmente explosivas. Segurança intrínseca "i".
IEC 60079-0	2011 2017 ⁸	Atmosferas explosivas – Parte 0: Equipamentos. Requisitos gerais.
IEC 60079-11	2011	Proteção de equipamentos por segurança intrínseca "i".
EN 60079-29-1 IEC 60079-29-1	2016 2016	Detectores de gás – Requisitos de desempenho para detectores de gases inflamáveis.
EN 60945	2002	Equipamentos e sistemas de radiocomunicação e navegação marítima. Requisitos gerais. Métodos de teste e resultados necessários dos testes.
EN 50270	2015	Compatibilidade eletromagnética. Aparelhos elétricos para a detecção e a medição de gases tóxicos e combustíveis, gases tóxicos ou oxigênio.
EN 61000-6-3: 2007 +A1 (2011)	2011	Compatibilidade eletromagnética (EMC) - Parte 6-3: Padrões gerais. Norma de emissões para ambientes residenciais, comerciais e industriais leves.
ETSI/EN 300 328 V2.2.2	2016-11	Compatibilidade eletromagnética e matérias do espectro de rádio (ERM).
IEC 61508 Ed. 2,0	2010-04	Segurança funcional de componentes elétricos, eletrônicos e eletrônicos programáveis relacionados a sistemas de segurança
CFR título 47 Parte 15C		Código de regulamentações federais, telecomunicações, dispositivos de radiofrequência, radiadores intencionais

⁷ Apenas tampas aprovadas por FM GS01 e GS01-EA (consulte as imagens 10-1 e 10-2).

⁸ Apenas tampas aprovadas por FM GS01 e GS01-EA (consulte as imagens 10-1 e 10-2).

7.2 Conformidade regulamentar de rádio do GS01

7.2.1 Diretiva de equipamentos de rádio (RED)

Os detectores de gases sem fio GS01 e GS01-EA estão em conformidade com os requisitos e as provisões essenciais da Diretiva RE 2014/53/EU.

7.2.2 Conformidade com a FCC

Os equipamentos GS01 e GS01-EA estão em conformidade com a Parte 15 das Regras da FCC. A operação está sujeita às seguintes duas condições: (1) este dispositivo não pode causar interferência prejudicial e (2) este dispositivo deve aceitar qualquer interferência recebida, incluindo interferência que possa causar operação indesejada.

Mudanças ou modificações no equipamento não aprovadas expressamente pela parte responsável pela conformidade poderão anular a autoridade do usuário de operar o equipamento.

Este equipamento foi testado e está em conformidade com os limites de um dispositivo digital de Classe A de acordo com a Parte 15 das Regras da FCC. Esses limites foram projetados para fornecer proteção razoável contra inter-ferência prejudicial quando o equipamento é operado em um ambiente comercial. Esse equipamento gera, usa e pode irradiar energia de radiofrequência e, se não for instalado e usado de acordo com o manual de instruções, poderá causar interferência prejudicial em comunicações de rádio. A operação deste equipamento em uma área residencial provavelmente causará interferência prejudicial, em cujo caso o usuário deverá corrigir a interferência por conta própria.

7.3 Marcação

Os detectores GS01 e GS01-EA são marcados com uma placa de identificação de produto como mostrado de Figura 7-1 a Figura 7-4. Os detectores são marcados com rótulos de certificação UKCA e conformidade com a FCC (cf. Figura 7-5 e Figura 7-6). A marcação é explicada em detalhes sob as figuras.

A antena entregue com o GS01-EA também é marcada com um rótulo de identificação, cf. Figura 7-8:

GasSecure, Oslo, Norway GS01	
CE 2460	Ex II 2G Ex ib IIC T4 Gb
Type: GS01	-40°C < T _a < +65°C
Part No: 10030	DNV 12 ATEX 10027X
Year: 20YY	IECEX DNV 12.0013X
Serial No: xx	IP 66/67
	U=7,2 V I=100mA
USE ONLY GASSECURE BATTERY PACK PART NO. 10055	

Figura 7-1: Placa de identificação do produto GS01 (Aviso: o produto não está mais à venda)

GasSecure, Oslo, Norway GS01		Antenna connector: $C_0 = 100 \text{ nF}$ $L_0 = 7 \mu\text{H}$ $P_{0,DC} = 1,1 \text{ W}$ $I_0 = 1,23 \text{ A}$ $P_{0,RF} = 16 \text{ mW}$ $U_0 = 5,4\text{V}$
CE 2460	Ex II 2G Ex ib IIC T4 Gb	
Type: GS01_EA Part No: 10190 Year: 20YY Serial No: xx	-40°C < T _a < +65°C DNV 12 ATEX 10027X IECEx DNV 12.0013X IP 66/67 U=7,2 V I=100mA	
USE ONLY GASSECURE BATTERY PACK PART NO. 10055		

Figura 7-2: Placa de identificação do produto GS01-EA (Aviso: o produto não está mais à venda)

GasSecure Oslo, Norway	Type : GS01 Part no : 10030	Year: 20YY S/N : xx
CE 2460	Ex II 2G Ex ib IIC T4 Gb	
FM APPROVED	Class I, Zone 1 Class I, Division 2	AEx ib IIC T4 Gb -30°C ≤ T _a ≤ +55°C Groups A, B, C, D
ATEX : FM16ATEX0028X IEC : IECEx FMG 16.0021X	FM : FM16US0035X Power : U=7.2V, I=100mA	
ANSI/ISA 60079-29-1 IP: 66/67	IEC 60079-29-1 Gas Types: Methane / Propane	EN 60079-29-1
USE ONLY GASSECURE BATTERY PACK PART NO. 10055 CAUTION — READ AND UNDERSTAND INSTRUCTION MANUAL BEFORE OPERATING OR SERVICING.		

Figura 7-3: Placa de identificação do produto GS01 - aprovado pela FM

GasSecure Oslo, Norway	Type : GS01-EA Part no : 10190	Year: 20YY S/N : xx
CE 2460	Ex II 2G Ex ib IIC T4 Gb	
FM APPROVED	Class I, Zone 1 Class I, Division 2	AEx ib IIC T4 Gb -30°C ≤ T _a ≤ +55°C Groups A, B, C, D
ATEX : FM16ATEX0028X IEC : IECEx FMG 16.0021X FM : FM16US0035X	Power : U=7.2V, I=100mA N coax : C ₀ =100nF, L ₀ =7μH, U ₀ =5.4V I ₀ =0.5A, P _{0,DC} =730mW, P _{0,RF} =16mW	
ANSI/ISA 60079-29-1 IP: 66/67	IEC 60079-29-1 Gas Types: Methane / Propane	EN 60079-29-1
USE ONLY GASSECURE BATTERY PACK PART NO. 10055 CAUTION — READ AND UNDERSTAND INSTRUCTION MANUAL BEFORE OPERATING OR SERVICING.		

Figura 7-4: Placa de identificação do produto GS01-EA - aprovado pela FM

A cadeia de caracteres de marcação do instrumento significa o seguinte:

II 2G Ex ib IIC T4 Gb

Equipamento de grupo II

Aparelhos elétricos para locais com uma atmosfera de gás explosivo além de minas suscetíveis a grisú.

Categoria 2

Equipamentos projetados para terem a capacidade de funcionar em conformidade com os parâmetros operacionais estabelecidos pelo fabricante e de garantir um alto nível de proteção. Os equipamentos nesta categoria tem uso previsto em áreas nas quais é provável ocorrerem atmosferas explosivas causadas por vapores, gases, névoas ou misturas de ar/poeira. Os meios de proteção relacionados aos equipamentos nesta categoria garantem o nível de requisito de proteção mesmo no caso de perturbações ou falhas de equipamento de ocorrência frequente, que normalmente devem ser levadas em consideração.

G

O instrumento é aprovado para uso atmosferas com gás, vapor e névoa.

Ex ib

O método de proteção é "segurança intrínseca".

Gás do grupo IIC

Não restrito a certos gases.

IP66/67

Nível de proteção contra ingresso (como definido na norma EN 60529).

Temperatura de classe T4

A temperatura máxima da superfície dos componentes não excederá 135 °C.

Gb

Nível de proteção do equipamento "Gb": Equipamentos para atmosferas com gás explosivo, tem um "alto" nível de proteção, que não é uma fonte de ignição em operação normal nem durante defeitos esperados.



Figura 7-5: Rótulo UKCA

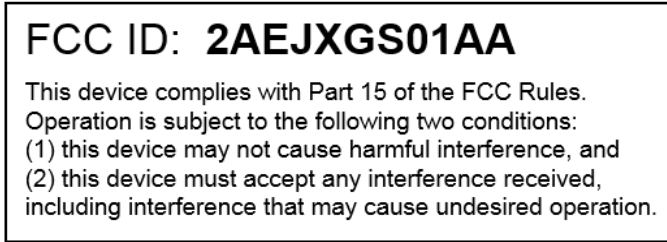


Figura 7-6: Rótulo de conformidade com a FCC

O conjunto de bateria da GasSecure é marcado com um rótulo de identificação como mostrado em Figura 7-7 abaixo.

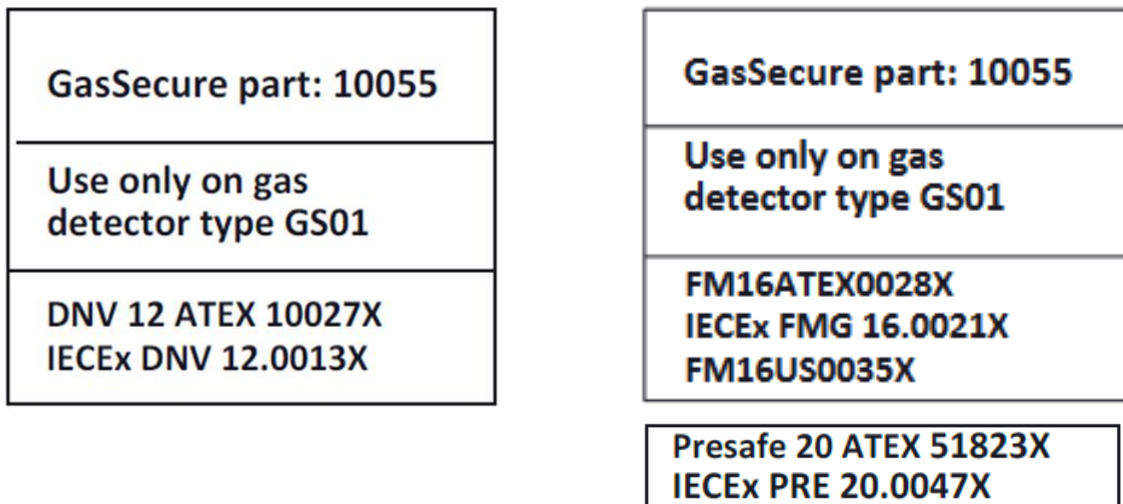


Figura 7-7: Rótulo de identificação do conjunto da bateria (versão aprovada pela FM à direita)

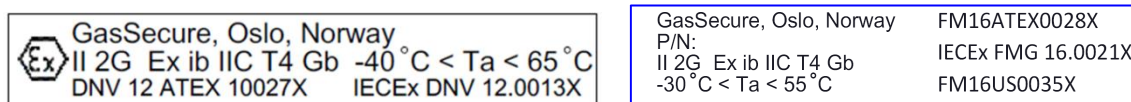


Figura 7-8: Rótulo de identificação da antena (versão aprovada pela FM à direita)

8. DADOS TÉCNICOS

8.1 Características de desempenho

Tabela 8-1: Características de desempenho do GS01

Gás medido		Metano	Propano
Intervalo de medição ⁹		0 - 100 % LEL	0 - 60 % LEL
Limite de alarme baixo interno ¹⁰		10 % LEL	
Tempo de inicialização		60 s	
Tempo de resposta medido com ou sem defletor	Teste de prova (validação) ¹¹	5 s >10 % LEL	5 s >10 % LEL
	T90, método de difusão de acordo com EN 60079-29-1	12 s >10 % LEL	17 s >10 % LEL
	Máximo para concentrações baixas ¹²	60 s <10 % LEL	60 s <10 % LEL
Tempo de resposta medido com ou sem defletor; com proteção contra insetos	Teste de prova (validação)	5 s >10 % LEL	5 s >10 % LEL
	T90, método de difusão de acordo com EN 60079-29-1	20 s >10 % LEL	20 s >10 % LEL
	Máximo para concentrações baixas	60 s <10 % LEL	60 s <10 % LEL
Precisão ¹³		±3 % LEL ou ±10 % da leitura, o que for maior	±2 % LEL ou ±10 % da leitura o que for maior.
Faixa morta		±4 % LEL	±3 % LEL
Autonomia da bateria ¹⁴		Até 2 anos	

8.1.1 Tempo de resposta para outros gases e misturas de hidrocarbonetos

Tabela 8-1 define os tempos de resposta para diferentes concentrações de metano e propano no ar. Para conseguir o tempo de resposta padrão de 5 segundos, a velocidade do som no gás ou na mistura de gases deve ser suficientemente diferente dessa velocidade no ar a ser detectada pelo sensor ultrassônico (consulte a Seção 1.1 para ver uma introdução breve ao conceito de sensores duplos do GS01). Para metano e propano, isso ocorre para concentrações acima de 10 % LEL.

Observe que, com misturas de gases de hidrocarbonetos de gases leves (por exemplo, metano) e pesados (por exemplo, propano), o sensor ultrassônico deve responder a uma mistura de gases com uma velocidade do som que pode ser próxima àquela no ar. Portanto, são necessárias concentrações maiores para que misturas de metano e propano atinjam consistentemente o tempo de resposta de

⁹ Limites de LEL, consulte Tabela 3-2

¹⁰ Consulte a Seção 3.3.1 para obter explicações adicionais

¹¹ Em conformidade com o padrão NORSOK S-001 de segurança técnica no Setor Petrolífero da Noruega

¹² Devido à sensibilidade limitada do sensor ultrassônico

¹³ Refere-se à faixa de temperatura de operação.

¹⁴ Supondo função de E/S do dispositivo e ambiente sem condensação.

5 segundos. Para outros hidrocarbonetos, haverá limites de concentração diferentes que serão necessários para atingir a resposta de 5 segundos. Entre em contato com a GasSecure para obter aconselhamento sobre os limites de concentração para outros gases ou misturas de gases. Observe que a resposta a baixas concentrações do gás de hidrocarboneto nunca é superior a 60 segundos.

8.2 Sensibilidades cruzadas

O GS01 é sensível a muitos gases de hidrocarbonetos e não distingue um do outro. Nas tabelas abaixo, são apresentadas as sensibilidades cruzadas com gases de hidrocarbonetos. Observe que estas são estimativas modeladas e devem ser usadas apenas como indicação. Entre em contato com a GasSecure para ver estimativas de sensibilidade cruzada para outros gases que não estejam listados abaixo.

As tabelas são lidas da seguinte forma: Procure a leitura do instrumento na primeira coluna. A concentração real estimada é encontrada na mesma linha da coluna para o gás a ser medido.

Exemplo de Tabela 8-3: Se um detector de metano é exposto a etanol e um valor de 40 % LEL é lido, a concentração real do etanol é de aproximadamente 15 % LEL.

8.2.1 Detector GS01 com LEL de acordo com a IEC

Todos os valores são em % LEL. Valores de LEL como fornecido em Tabela 8-2.

Tabela 8-2: Valores de LEL em [% vol] de acordo com a IEC60079-20.

Metano	Propano	Metanol	Etanol	Etileno	N-butano	Hexano	Estireno	Benzeno
4,4	1,7	6,0	3,1	2,3	1,4	1,0	1,0	1,2

Tabela 8-3: Sensibilidades cruzadas para um detector de metano GS01.

Leitura	Propano	Metanol	Etanol	Etileno	Isobutano	Hexano	Estireno	Benzeno
10	5	4	6	26	11	7	16	22
20	9	7	10	40	16	11	25	35
30	11	8	12	49	21	14	32	44
40	14	10	15	58	25	17	38	54
50	15	11	17	65	28	19	43	62
75	19	14	21	82	36	24	53	78
100	23	16	24	95	42	28	61	92

Tabela 8-4: Sensibilidades cruzadas para um detector de propano GS01.

Leitura	Metano	Metanol	Etanol	Etileno	Isobutano	Hexano	Estireno	Benzeno
10	24	7	11	41	17	12	28	37
20	79	12	21	73	33	25	54	70
30	159	16	31	100	46	38	77	100
40	200	21	40	>100	59	52	98	>100
50	>200	24	49	>100	71	67	117	>100
75	>200	33	69	>100	98	111	155	>100
100	>200	40	86	>100	>100	167	184	>100

8.2.2 Detector GS01 com LEL de acordo com a NIOSH

Todos os valores são em % LEL. Valores de LEL como fornecido em Tabela 8-5.

Tabela 8-5: Valores de LEL em [% vol] de acordo com a NIOSH.

Metano	Propano	Metanol	Etanol	Etileno	N-butano	Hexano	Estireno	Benzeno
5,0	2,1	6,0	3,3	2,7	1,6	1,1	0,9	1,2

Tabela 8-6: Sensibilidades cruzadas para um detector de metano GS01.

Leitura	Propano	Metanol	Etanol	Etileno	Isobutano	Hexano	Estireno	Benzeno
10	5	5	6	24	10	7	19	24
20	8	7	10	36	15	11	30	38
30	10	9	13	45	18	14	38	49
40	12	11	15	53	22	16	45	58
50	13	12	17	60	25	19	51	66
75	17	15	21	79	31	23	62	85
100	20	17	24	86	36	28	72	100

Tabela 8-7: Sensibilidades cruzadas para um detector de propano GS01.

Leitura	Metano	Metanol	Etanol	Etileno	Isobutano	Hexano	Estireno	Benzeno
10	30	8	13	42	17	14	39	45
20	101	14	24	74	32	28	73	84
30	197	19	35	100	45	43	102	>100
40	>200	24	46	>100	57	60	128	>100
50	>200	28	55	>100	68	78	151	>100
75	>200	38	77	>100	94	135	196	>100
100	>200	46	95	>100	>100	>200	>200	>100

9. REFERÊNCIAS

- [RD 1] Yokogawa YFGW410 Field Wireless Management Station user's manual, IM 01W02D01-01EN
- [RD 2] Yokogawa YFGW410 Field Wireless Management Station Startup Guide, TI 01W01A56-01EN
- [RD 3] Yokogawa YFGW510 Field Wireless Access Point user's manual, IM 01W02E01-01EN
- [RD 4] Honeywell Wireless Device Manager User's Guide, Versão 300, OWDOC-X254-en-300A, Nov. 2016
- [RD 5] Honeywell Field Device Access Point User's Guide, Versão 300, OWDOC-X256-en-300A, Nov. 2016
- [RD 6] GasSecure GS01 wireless infrared hydrocarbon gas detector, Safety Manual, ID do documento 21440
- [RD 7] Folha de dados da HUBER+SUHNER para a antena Sencity OMNI-M nº 1324.17.0114 ou para a antena Sencity OMNI-S nº 1399.17.0232.

10. APÊNDICE

Tabela 10-1: Descrição do byte de PV_Status de acordo com o padrão ISA100 Wireless™

(Os substatus e as condições de limite que são implementadas para o GS01 estão em negrito)

Bit7 (MSB)	Bit 6	Bit 5	Bit 4	Bit 3	Bit 2	Bit 1	Bit 0 (LSB)
Qualidade		Reservado	Substatus dependente da qualidade			Condição limite	
0 = Ruim (o valor não deve ser usado)			0 = não específico			0 = Não limitado	
			1 = erro de configuração			1 = Limite baixo	
			2 = não conectado			2 = Limite alto	
			3 = falha do equipamento			4 = Constante (limites alto e baixo)	
			4 = falha do sensor				
			5 = sem comunicação com LUV				
			6 = sem comunicação, sem LUV				
			7 = fora de operação				
			Todos os outros valores são reservados				
1 = Incerto (valor de qualidade menor do que normal)			0 = não específico				
			1 = LUV (último valor utilizável)				
			2 = substituído ou entrada manual				
			3 = valor inicial				
			4 = conversão do sensor imprecisa				
			5 = limites do intervalo excedidos				
			6 = subnormal				
			Todos os outros valores são reservados				
2 = Bom (a qualidade do valor é boa, mas pode existir uma condição de alarme)			0 = não existem condições especiais				
			Todos os outros valores são reservados				
3 = Reservado			Todos os valores são reservados. Dentro deste padrão, deve sempre ser definido como zero.				

Tabela 10-2: Conteúdo do atributo DIAG_STATUS
(Os bits que são implementados para o GS01 estão em negrito)

Observe também

F: Falha

C: Verificação de funcionamento

O: Fora da especificação

M: Manutenção necessária

De acordo com a categorização da NAMUR NE107.

As siglas específicas da GasSecure, como usadas nas ferramentas de software da GasSecure, são adicionadas em uma coluna separada.

	Bit	DIAG_STATUS	Não suportado se bit = 0	NAMUR NE107	Sigla GasSecure
Configurações padrão	31	F: Status de falha			F
	30	C: Verificação de funcionamento			C
	29	O: Status de tora da especificação			O
	28	M: Status manutenção necessária			M
	27	Falhas nos componentes eletrônicos		F	FIE
	26	Falhas no sensor ou no elemento acionador		F	FSA
	25	Problema de instalação, calibração		C	ICP
	24	Fora de operação		C	OOS
	23	Fora dos limites do sensor	0	O	
	22	Condições ambientais, fora das especificações do dispositivo		O	ENC
	21	Previsão de falha: Manutenção necessária		M	FAP
	20	Energia criticamente baixa: manutenção de curto prazo		F M	POC
	19	Energia baixa: manutenção de longo prazo		M	POL
	18	Atualização incompleta do software	0	C	
	17	Simulação ativa		C	SIA
	16	Falhas devido a influência do processo	0	C	
15	Falhas devido à não conformidade com as condições de operação	0	F		
14	Outras falhas		F	OTF	
Reservado para perfil do equipamento de linha de base	13		0		
	12		0		
	11		0		
	10		0		
	09		0		
Área específica do fornecedor	08	Falha no feixe ótico		F M	OBF
	07	Feixe ótico atenuado		M	AOB
	06		0		
	05		0		
	04		0		
	03		0		
	02		0		
	01		0		
00	Informações detalhadas disponíveis	0			

Implementação recomendada das informações de status e diagnóstico

O byte de PV_Status e a concentração de gás (ambos publicados no Objeto Entrada Analógica) são encaminhados para o controlador. A concentração de gás é enviada desde que o byte de status seja “Good” (valor decimal 128) ou “Uncertain” (valor decimal de 64 a 127). Quando o byte de status é “Bad” (valor decimal <64), o detector enviará NaN 0x7fc00000 (não um número) de acordo com a definição de número de ponto flutuante na IEEE754.

As informações de diagnóstico, como publicadas no Objeto de Gerenciamento de Aplicativo do Usuário, são encaminhadas para o sistema de manutenção.

O recomendado é ler os seguintes bits do atributo DIAG_STATUS:

- Status de falha F (bit 31)
- Status Manutenção necessária M (bit 28).
- Condições ambientais (bit 22)
- Energia criticamente baixa (bit 20)
- Energia baixa (bit 19)
- Falha no feixe ótico (bit 08)
- Feixe ótico atenuado (bit 07)

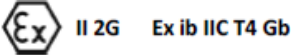
Consulte Tabela 5-2 na seção de resolução de problemas para ver uma descrição de quais ações devem ser tomadas para diferentes configurações de bits.

Informações da importadora

Importado para o RU pela:
 Dräger Safety UK Ltd.
 Ullswater Close
 Blyth Riverside Business Park
 Blyth
 Northumberland
 NE24 4RG, UK

<p>GAS SECURE</p>		Signed Document	
		Document no:	1712
		Version:	76
		Date:	10.03.2022
		Pages:	1
Document name:	Declaration-Conformity GS01_B 2022		
Written by:	Pål Nordbryhn	Classification:	Public

EU DECLARATION OF CONFORMITY


Company:	GasSecure AS
Address:	Hoffsveien 70C 0377 Oslo, Norway
Product:	GS01, Wireless hydrocarbon gas detector
Part numbers:	10030 (GS01 gas detector) 10190 (GS01_EA gas detector with external antenna) 10055 (battery pack)
Production year:	2017-
Directives:	ATEX Directive 2014/34/EU Radio Equipment Directive 2014/53/EU RoHS Directive 2011/65/EU + 2015/863
Product marking:	
EU-type Examination Certificate Number:	FM16ATEX0028X
Notified Body	DNV Product Assurance AS (Notified Body number 2460) Veritasveien 3 1363 Høvik, Norway
Based on standards:	EN 60079-0: 2018 EN 60079-11: 2012 EN 60079-29-1: 2016 EN 60945: 2002 EN 50270: 2015 EN 61000-6-3: 2007 +A1 (2011) EN 300328: V2.2.2 EN 301 489-17: V2.1.1 (2009-05) EN 50581: 2012

Declaration:

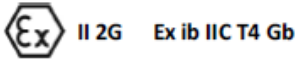
I, the undersigned, hereby declare under my sole responsibility that the equipment specified above conforms to the above mentioned Directives and Standards.

Signature:	Digitally signed by Peter Ness Date: 2022.03.17 12:47:23 +01'00'	Place: Oslo	Date:
Name: Peter Ness	Title: Site Manager		

Figura 10-1: Declaração de conformidade da UE para o GS01 e o GS01-EA – Aprovação FM

		Signed Document	
		Document no:	2012
		Version:	14
		Date:	10.03.2022
		Pages:	1
Document name:	Declaration-Conformity UKCA GS01_B 2022		
Written by:	Pål Nordbryhn	Classification:	Public

UK DECLARATION OF CONFORMITY

Company:	GasSecure AS
Address:	Hoffsveien 70C 0377 Oslo, Norway
Product:	GS01, Wireless hydrocarbon gas detector
Part numbers:	10030 (GS01 gas detector) 10190 (GS01_EA gas detector with external antenna) 10055 (battery pack)
Production year:	2021-
Regulations:	<ul style="list-style-type: none"> • SI 2016 No. 1091 Electromagnetic Compatibility • SI 2016 No. 1107 Equipment and Protective Systems Intended for use in Potentially Explosive Atmospheres • SI 2017 No. 1206 Radio Equipment • SI 2012 No. 3032 The Restriction of the Use of Certain Hazardous Substances in Electrical and Electronic Equipment
Product marking:	
UK type Examination Certificate Number:	FM21UKEX0010X
UK Approved Body	FM Approvals Ltd (notified body no 1725) Voyager Place Maidenhead Berkshire SL6 2PJ, UK
Based on standards:	EN 60079-0: 2018 EN 60079-11: 2012 EN 60079-29-1: 2016 EN 60945: 2002 EN 50270: 2015 EN 61000-6-3: 2007 +A1 (2011) EN 300328: V2.2.2 EN 301 489-17: V2.1.1 (2009-05) EN 50581: 2012

Declaration:

I, the undersigned, hereby declare under my sole responsibility that the equipment specified above conforms to the above mentioned Regulations and Standards.

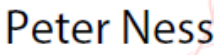
Signature:	 Digitally signed by Peter Ness Date: 2022.03.17 12:46:29 +01'00'	Place:	Date:
Name:		Title:	
Peter Ness	Site Manager	Oslo	

Figura 10-2: Declaração de conformidade da UKCA para o GS01 e o GS01-EA