

GAS

SECURE

A Dräger Company

GasSecure GS01 및 GS01-EA

무선 적외선 탄화수소

가스 검지기

사용 매뉴얼

(펌웨어 버전 3.6 이상)

문서 ID: **112464**

부품 번호: 9301108

릴리스: 19

버전: 244

문서 상태: 승인됨

마지막 수정일: 16.02.2026

연락처 정보

GasSecure AS

Innspurten 9

N-0663 Oslo

Norway

www.gassecure.com

post@gassecure.com

참고

본 제품의 작동 또는 유지 관리를 책임지고 있거나 책임질 사람은 이 매뉴얼을 주의 깊게 읽어야 합니다. 제조업체의 지침에 따라 제품을 사용하고 유지 관리하지 않으면 해당 제품이 올바르게 작동하지 않을 수 있습니다.



전체 매뉴얼을 읽고 여백에 느낌표가 있는 문단에 특별히 주의를 기울이십시오.

본 매뉴얼에서는 **GS01** 무선 탄화수소 검지기와 배터리 팩의 설치, 작동 및 유지 관리에 대해 설명합니다.

본 매뉴얼의 설명에 따라 해당 제품을 사용하고 유지 관리하지 않으면 **GasSecure**의 제품 보증을 받을 수 없습니다.

6 장에 수록된 안전 수칙도 읽으십시오.

© GasSecure AS, all rights reserved.

제품 데이터

제조업체	GasSecure AS
원산지 국가	노르웨이
모델	GS01, GS01-EA
가스	탄화수소
메탄 설정 범위	0 ~ 100 % LEL
프로판 설정 범위	0 ~ 60 % LEL
환경 조건	
작동 온도	-30 °C ~ +55 °C
습도	0 ~ 90 % RH ¹ 비응축
압력 영향, 700 – 1300hPa ²	hPa 당 관독값의 0.15 % 이하 (50 % LEL 기준)
보호 등급	IP 66 및 IP 67 ³
보관 온도	-40 °C ~ +65 °C
보관 압력	700 ~ 1300 hPa
전기	
RF 출력 GS01	12 dBm EIRP 이하
RF 출력 GS01-EA	16 dBm EIRP 이하
배터리 종류	리튬염화티오닐
배터리 셀	Tadiran SL-2780/S 또는 TL-5930/S
평균 출력	5 mW
방폭	II 2G Ex ib IIC T4 Gb -30 °C ~ +55 °C
위험 지역 온도	-40 °C ~ +65 °C
가스 성능 온도	-30 °C ~ +55 °C

¹ 제조업체 확인 조건은 0 ~ 100% RH 및 비응축입니다.

² 압력 범위 850 ~ 1150hPa 를 벗어난 메탄 설정에만 해당됨: 프로세스 값(PV)을 조정된 프로세스 값인 PVadj 로 바꿔야 합니다.

PVadj 는 측정된 대기압을 입력으로 사용하여 $PV_{adj} = \left(\frac{p}{p_0}\right)^{-1.5} PV$ 공식에 따라 컨트롤러에서 계산됩니다. 여기서 p 는

측정된 압력이고 p0 는 표준 대기압(101kPa)입니다. 압력 p 는 +/-10 kPa 의 정확도로 측정해야 합니다.

³ IP 등급은 장비가 해당 조건에 노출되는 동안 가스를 검지할 것임을 의미하지 않습니다.

목차

1. 제품 설명	5
1.1 일반	5
1.2 측정 원리	5
1.3 기기 설명	6
1.4 배터리	6
1.5 외부 치수	6
2. 설치	9
2.1 공구	9
2.2 장착	9
2.3 접지	10
2.4 선 실드/기후 실드	10
2.5 외부 안테나(GS01-EA에만 해당)	10
3. 시운전	12
3.1 통신	12
3.2 ISA100 WIRELESS™ 표준	12
3.3 ISA100 객체	12
3.4 GS01 데이터 형식 정보	14
3.5 폭발 하한 값(LEL) 수정	14
3.6 통신 모니터링	15
3.7 GS01 검지기 프로비저닝	15
3.8 기존 네트워크 변경	18
3.9 육안 검사 및 기능 점검	18
4. 작동	19
4.1 정상 작동	19
4.2 보증 시험(유효성 검사)	19
5. 유지 관리	21
5.1 정기 유지 관리	21
5.2 예비 부품 및 액세서리	21
5.3 청소	22
5.4 배터리 팩	22
5.5 보관	25
5.6 문제 해결	26
5.7 GASSECURE에 지원 문의	27
6. 안전 수칙	28
7. 인증 및 표준	29
7.1 표준	29
7.2 GS01의 무선 통신 법규 준수	30
7.3 표시	30
8. 기술 데이터	34
8.1 성능 특성	34
8.2 교차 감도	35
9. 참고 자료	37
10. 부록	38

그림

그림 1-1: GS01 검지기 분해도	6
그림 1-2: GS01 검지기 치수도[단위: MM]	7
그림 1-3: GS01-EA 검지기 치수도[단위: MM]	8
그림 1-4: GS01 측정 셀 세부도	8
그림 2-1: 보호 캡의 올바른 위치와 접지점의 위치	10
그림 2-2: GS01-EA 안테나 연결도	11
그림 3-1: GS01 CONFIGURATOR	17
그림 5-1: 배터리 팩 경고 라벨	23
그림 5-2: 배터리 팩 하부도. 멀티미터의 올바른 연결	24
그림 5-3: 배터리 팩 상부 및 하부	24
그림 7-1: GS01 제품 식별판 (참고: 더 이상 판매되지 않는 제품)	30
그림 7-2: GS01-EA 제품 식별판 (참고: 더 이상 판매되지 않는 제품)	31
그림 7-3: GS01 제품 식별판 - FM 승인	31
그림 7-4: GS01-EA 제품 식별판 - FM 승인	31
그림 7-5: FCC 준수 라벨	32
그림 7-6: 배터리 팩 식별 라벨(오른쪽에 FM 승인 버전 표시)	33
그림 7-7: 안테나 식별 라벨(오른쪽에 FM 승인 버전 표시)	33
그림 10-1: GS01 및 GS01-EA(FM 승인)의 EU 적합성 선언	41

표

표 2-1: GS01-EA 용 기본 안테나 케이블의 특성	11
표 3-1: ISA100 객체	13
표 3-2: IEC 및 NIOSH 에 따른 [% VOL] 단위의 LEL 값	14
표 3-3: PV 가스 측정치 데이터 무결성	15
표 4-1: 유효성 검사에 권장되는 가스 농도	20
표 5-1: GS01 의 주요 예비 부품 및 액세서리	21
표 5-2: DIAG_STATUS 속성에서 검색되는 상태 메시지	26
표 7-1: GS01 에 적용되는 표준 목록	29
표 8-1: GS01 의 성능 특성	34
표 8-2: IEC60079-20 에 따른 [% VOL] 단위의 LEL 값	35
표 8-3: GS01 메탄 검지기의 교차 감도	35
표 8-4: GS01 프로판 검지기의 교차 감도	35
표 8-5: NIOSH 에 따른 [% VOL] 단위의 LEL 값	36
표 8-6: GS01 메탄 검지기의 교차 감도	36
표 8-7: GS01 프로판 검지기의 교차 감도	36
표 10-1: ISA100 WIRELESS™ 표준에 따른 PV_STATUS 바이트 설명	38
표 10-2: DIAG_STATUS 속성 내용	38

1. 제품 설명

1.1 일반

GS01은 배터리 전원을 사용하여 특정 지점의 탄화수소 가스 농도를 모니터링하는 무선 검지기입니다.

다음 두 가지 센서가 함께 사용됩니다.

1. 초음파 음속 센서 - 주변 공기 구성의 변동을 지속적으로 모니터링합니다.
2. 광학(적외선) 흡수 센서 - 탄화수소 가스 농도를 정확하게 측정하는 데 사용됩니다.

적외선 센서의 전력 사용량은 초음파 센서보다 많으므로, 초음파 센서로 공기 구성 변동이 감지되지 않는 경우 경계(watch) 모드로 유지됩니다. 적외선 센서는 광학 MEMS(micro electromechanical system) 기술을 응용한 간헐적인 작동과 빠른 시작 및 측정이 가능하여 평균 배터리 소비량이 매우 적습니다.

측정된 가스 농도는 ISA100 Wireless™ 표준을 사용하여 무선으로 전송됩니다. 본 매뉴얼에서는 무선 라우터 또는 게이트웨이와 연결된 제어 시스템에 대해 설명하지 않습니다. 관련 문서의 예가 수록된 9장의 참고 자료 목록을 확인하십시오.

가스 검지기는 기본적으로 안전하며, 장비 보호 수준은 Zone 1 과 Zone 2 에서 사용 가능한 Gb(Ex ib)(7 장 참조)입니다.

다음 두 가지 가스 검지기 모델이 제공됩니다.

- 고정 안테나가 있는 GS01
- 확장 안테나가 있는 GS01-EA

본 매뉴얼의 GS01 에 관한 내용은 달리 명시된 경우를 제외하고 GS01-EA 에도 적용됩니다.

1.2 측정 원리

GS01 검지기에는 적외선 흡수 분광학이 이용됩니다. 기초 원리는 빛이 통과하는 물질의 성질 및 빛의 흡수와 관련된 비어람버트법칙(Beer-Lambert Law)입니다.

내부 방사선원에서 렌즈와 사파이어 창을 통해 적외 방사선을 측정 셀로 방출합니다(그림 1-1 및 그림 1-4 참조). 이 셀의 반대쪽 끝에 있는 거울은 광선을 사파이어 창을 통해 검지기의 내부 영역 안으로, 그리고 입사광을 분산시키고 집중 및 조절하는 필터로 반사합니다. 이 필터는 GasSecure 에게 특허권과 독점 소유권이 있는 실리콘 MEMS 구성품입니다.

제어 전압을 MEMS 칩에 적용하면 가스 상태와 기준 상태로 전환됩니다. 가스 상태에서는 탄화수소가 빛을 흡수하는 파장이 검지기에 집중되는 반면, 탄화수소에 흡수되지 않는 두 파장은 기준 상태의 검지기에 집중됩니다. GS01 검지기는 동일한 광원, 광경로, 광검출기를 두 가지 측정에 모두 사용합니다.

이 단일 빔 삼파장 검지는 GasSecure GS01 만의 고유 기능입니다.

1.3 기기 설명

GS01 은 설치 브라켓이 포함된 하우징(316L 스테인리스강), 측정 셀, 안테나(GS01-EA 의 경우에는 안테나 커넥터가 있음), 배터리 함으로 구성됩니다(그림 1-1 참조). 주 하우징에는 다음과 같은 분리 가능한 부분이 있습니다.

- 보호 캡(폴리아미드 6)
- 배터리 캡(폴리아미드 6)
- 배터리 팩(폴리아미드 6)

사용자는 이러한 분리 가능 부분을 제외하고 센서를 더 분해하면 안 됩니다. 보호캡을 제거하면 주 하우징에 사파이어 창이 있고 바깥 쪽 끝에 미러가 있는 적외선 측정 셀이 열려있어 청소가 가능합니다. 초음파 센서는 구멍이 있는 철판으로 보호되며, 이 철판을 제거하면 안 됩니다.

1.4 배터리

GS01 에는 GasSecure 배터리 팩(부품 번호 10055)만 사용해야 합니다. 배터리 팩은 직렬로 연결한 리튬염화티오닐 D 사이즈 셀 2 개를 사용하도록 설계되었고, 정격 출력 전압은 7.2 V 입니다. 배터리 팩에는 내장 충전 카운터가 있습니다. 배터리 팩은 기본적으로 안전합니다(7 장 참조).

1.5 외부 치수

그림 1-1 은 확장 도면을 사용한 센서 구성도입니다. 그림 1-2 와 그림 1-3 에는 GS01 과 GS01-EA 의 치수가 각각 표시되어 있습니다.

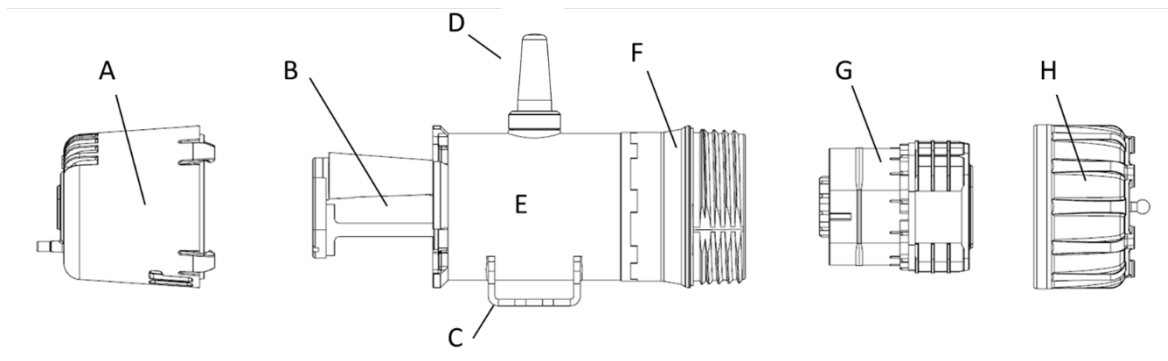


그림 1-1: GS01 검지기 분해도

A) 보호 캡, B) 측정 셀, C) 설치 브라켓, D) 안테나, E) 스테인리스강 하우징, F) 배터리 수납부, G) 배터리 팩, H) 배터리 캡 포함

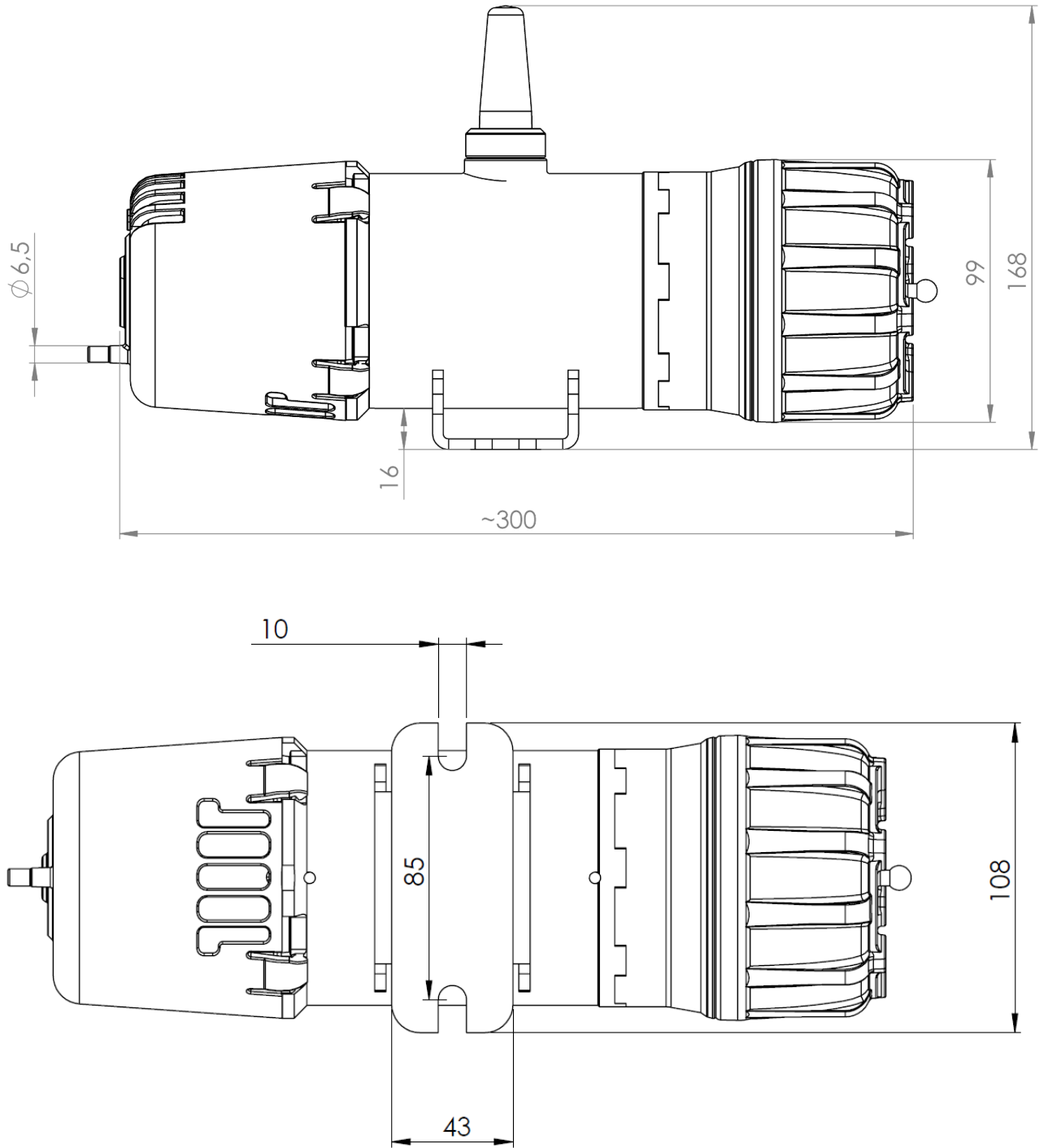


그림 1-2: GS01 검지기 치수도[단위: mm]

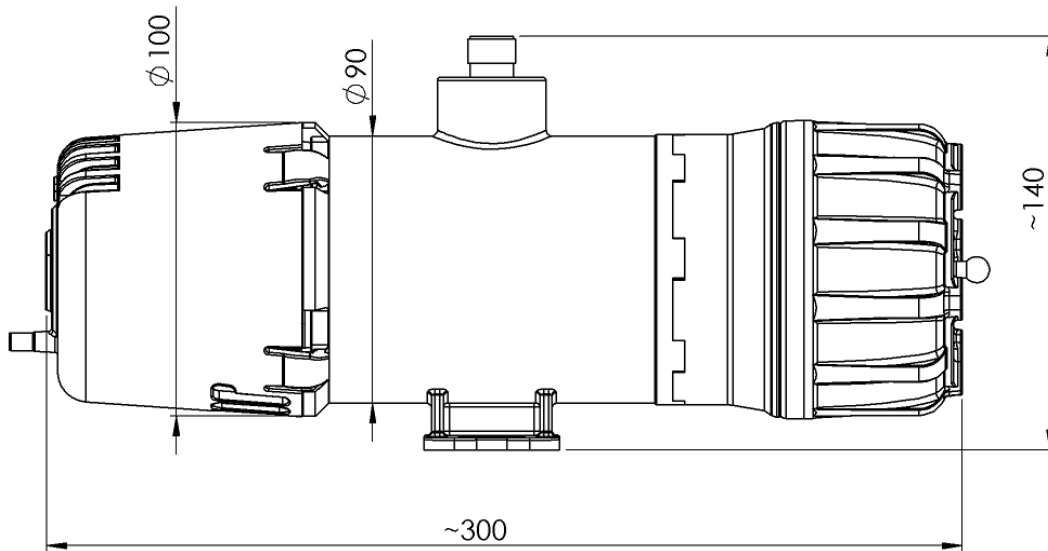


그림 1-3: GS01-EA 검지기 치수도[단위: mm]

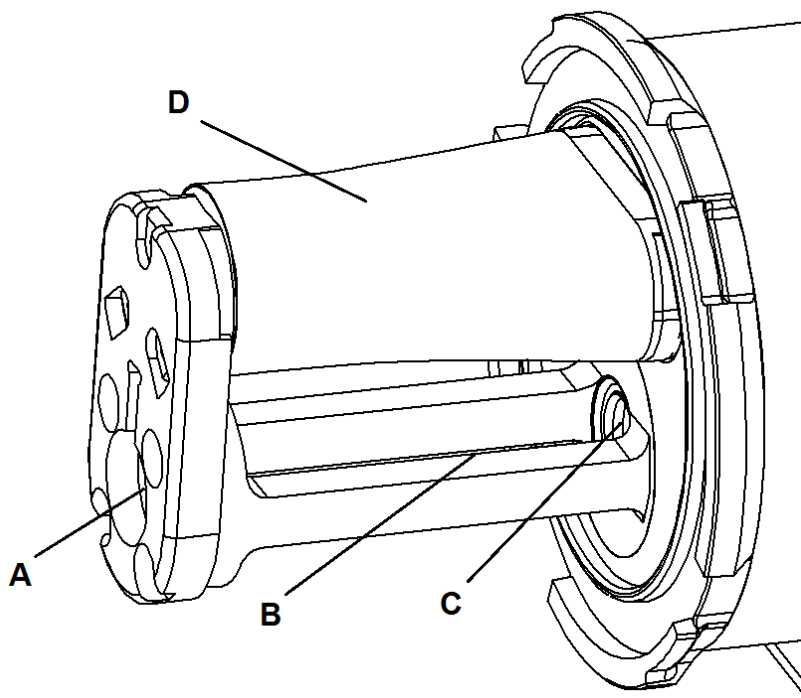


그림 1-4: GS01 측정 셀 세부도

A) 외부 거울, B) 적외선 빔 경로, C) 사파이어 창, D) 보호판이 포함된 초음파 센서

2. 설치



참고: GS01 가스 검지기 인증은 설치 지점의 구역 등급에 따른 법적 요건을 준수해야 합니다.

가스 유출 시 가스가 검지될 확률이 가능 높은 장소에 이 검지기를 설치해야 합니다.

배터리 팩 설치에 대한 내용은 5.4 절을 참조하십시오.

직사광선에 많이 노출되고 온도가 작동 온도 범위를 벗어날 위험이 있는 장소에서는 선 실드 사용을 고려해야 합니다(표 5-1 의 예비 부품 목록 참조).

2.1 공구

기기를 설치하려면 다음 공구가 필요합니다.

- M8 볼트 오픈 엔드 스패너(또는 5/16" 볼트 사용)
- 크기가 75x6(거리 x 핀 지름)인 배터리 캡 제거용 2 핀 페이스 스패너(선택 사항)
- 배터리 셀 교체용 Torx 드라이버 T10(5.4.2 절 참조)

2.2 장착

검지기의 장축을 가로로 누어서 검지기를 장착합니다. 기본 GS01 모델의 경우 안테나가 위 또는 아래를 향하여 최대한 수직을 이루고 무선 간섭이 최소한으로 유지되도록 해야 합니다. GS01-EA 는 원하는 가로 방향으로 장착할 수 있습니다. 머리 아래에 와셔가 있는 M8 볼트(또는 5/16" 볼트)를 사용하여 브래킷을 부착합니다. 볼트 간격은 검지기를 장착할 때 볼트가 구멍에 쉽게 맞도록 85 ~ 95 mm 가 적합합니다.



보호 캡은안테나 방향에 관계 없이 캡에 표시된 화살표가 위를 향하도록 장착해야 합니다(그림 2-1 참조). 가능한 경우 보호 캡이 우세 풍향과 반대 방향을 향하도록 GS01 을 장착하십시오.

GS01 검지기를 통기관 또는 파이프 안에서 사용하지 마십시오.

검지기를 뜨겁거나 차가운 표면 위에 바로 장착하지 마십시오. 검지기를 금속 구조물 또는 외함 안에 장착하는 경우 연장 안테나가 있는 GS01 검지기(GS01-EA)를 고려해야 합니다.

2.3 접지



검지기를 위험 구역에서 사용하려면 접지해야 합니다. 접지의 목적은 전기적으로 격리된 금속 부품에서 발생할 수 있는 가능한 정전기 발생을 방지하는 것입니다. 검지기를 접지된 금속 구조물에 장착하거나 접지선을 장착 브래킷의 나사 구멍에 연결하여 접지하십시오(그림 2-1 참조). 접지 저항은 1 GOhm 미만이어야 합니다.

2.4 선 실드/기후 실드

선 실드는 액세서리 옵션으로 제공되고 주변 온도가 높거나 직사광선이 많이 노출되는 장소에 권장됩니다. 예를 들어 눈과 비가 자주 많이 내리는 장소에서 기후로부터 보호하기 위해 선 실드를 사용할 수도 있습니다. 선 실드는 검지기를 장착하는 데 사용되는 것과 동일한 M8(또는 5/16") 볼트로 가스 검지기 브래킷에 고정합니다. 검지기 식별판이 계속 보이도록 선 실드를 올바른 방법으로 장착해야 합니다.

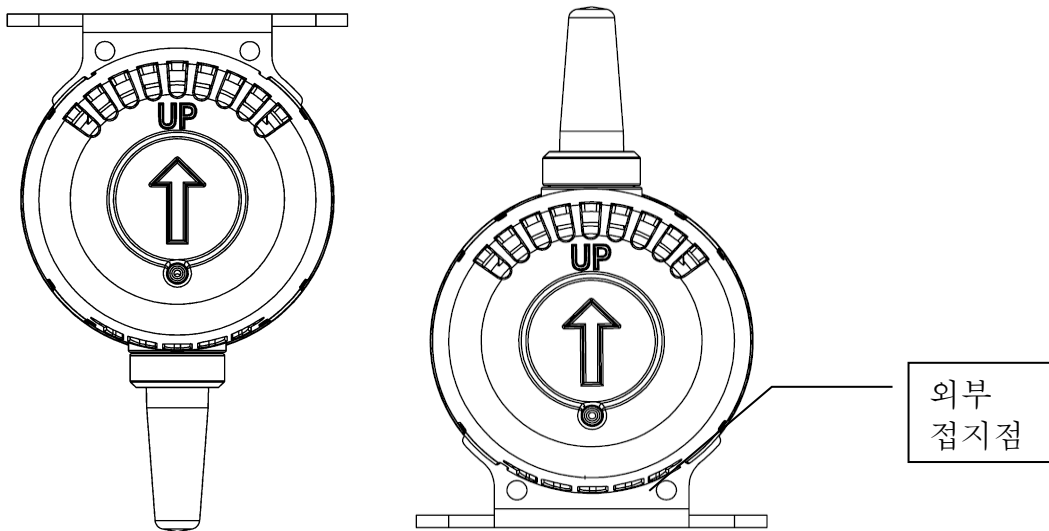


그림 2-1: 보호 캡의 올바른 위치와 접지점의 위치.

검지기 방향에 관계 없이 화살표가 항상 위를 향해야 합니다.

2.5 외부 안테나(GS01-EA에만 해당)

외부 안테나를 그림 2-2 와 같이 검지기 하우징에 직접 또는 안테나 케이블로 연결합니다. 안테나 또는 케이블의 양쪽 끝을 손으로 조입니다(대략 2 ~ 3 Nm의 토크). GasSecure 에서 제공하는 안테나 케이블의 특성은 표 2-1 을 참조하십시오. GS01-EA 검지기는



표 5-1 에 있는 동축 케이블 및 전방향 안테나와 함께 인증되었습니다. 승인된 케이블 길이는 0 ~ 30m 입니다.

표 5-1 에 기재된 인테나가 아닌 다른 종류의 안테나를 연결하지 마십시오.

몇 개의 외부 안테나는 브래킷(브래킷 크기는 참고 자료 [7] 참조) 및 금속밴드와 함께 제공되어 기둥(25 ~ 101mm) 등에 쉽게 설치할 수 있습니다. 안테나가 위 또는 아래 방향을 향하여 최대한 수직을 이루고 무선 간섭이 최소한으로 유지되도록 해야 합니다. 6 장에 수록된 안전 수칙도 읽으십시오.

표 2-1: GS01-EA 용 기본 안테나 케이블의 특성

미터당 손실[dB], 2.5GHz 기준	지름[mm]	굽힘 반지름[mm]	미터당 무게[g]
0.21	10.3	100	115

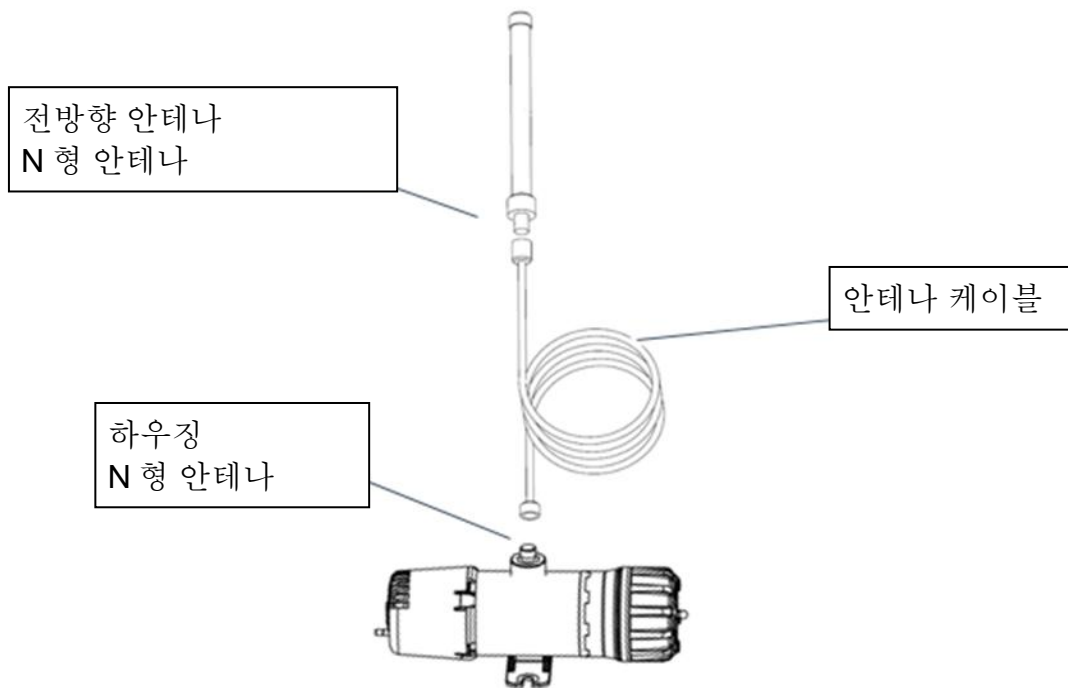


그림 2-2: GS01-EA 안테나 연결도

3. 시운전

게이트웨이와 라우터를 사용하여 **GS01** 검지기를 무선 센서 네트워크에서 설정합니다. 정확한 시운전 절차는 선택한 게이트웨이 유형에 따라 다릅니다. 그러므로 이 매뉴얼을 각 게이트웨이에 대해 작성된 관련 문서와 함께 사용해야 합니다. 일부 관련 참고 문서는 9 절에 나와 있습니다.



시운전 완료 후 4.2 절의 설명에 따라 보증 시험을 실시하여 검지기 출력 데이터 매핑이 올바른지 확인해야 합니다.

3.1 통신

GS01 검지기는 **ISA100 Wireless™** 무선 통신 표준을 준수합니다.

각 **GS01** 검지기가 네트워크와 통신할 수 있으려면 검지기를 게이트웨이 하나와 페어링해야 합니다. 게이트웨이는 무선 네트워크와 플랜트 네트워크 사이의 인터페이스입니다. 이 인터페이스는 표준 호환 통신과 기타 통신 간의 전환 기능을 수행하고 **ISA100 Wireless™** 프로토콜과 기타 프로토콜(**Modbus**, **PROFINET** 등) 사이의 번역기 역할을 합니다.

기기가 고유 보안 자격 증명과 네트워크 고유 정보를 획득하는 페어링 프로세스를 프로비저닝이라고 합니다. 프로비저닝에 대해서는 3.7 절에서 설명합니다.

3.2 ISA100 Wireless™ 표준

ISA100 Wireless™는 ISA(International Society of Automation)에서 개발한 무선 네트워킹 기술 표준입니다.

이 ISA 표준은 안전, 제어 및 모니터링 애플리케이션의 안정적이고 안전한 무선 작동을 지원합니다. 이 표준은 초저전력 소비 요건을 지원하는 고정, 휴대용 및 이동식 현장 기기와 낮은 데이터 전송 속도로 무선 연결하기 위한 프로토콜 집합, 시스템 관리, 게이트웨이, 보안 사양을 정의합니다. 애플리케이션은 주기적인 모니터링과 프로세스 제어에 필요한 성능을 제공하는 데 초점을 맞춥니다. 이 경우 대기 시간 단축을 위한 선택적인 동작으로 약 **100 ms**의 대기 시간이 허용될 수 있습니다.

3.3 ISA100 객체

ISA100.11a는 간단하면서도 확장이 가능한 입력 및 출력 객체 집합을 포함하는 애플리케이션 레이어를 통해 통신 프로토콜을 정의합니다.

GS01 검지기는 측정된 값과 진단 정보를 **ISA100** 객체로 속성과 함께 게시합니다. 속성은 표준 속성과 **GS01** 기기 관련 속성으로 구분됩니다.

3.3.1 표준 객체

GS01은 **ISA100** 표준 객체를 아래 표 3-1에 설명된 프로세스 값 및 진단 상태에 대한 속성과 함께 게시합니다. 가스 측정 값은 “**Process Value**”(PV) 속성과 함께 **User Application - Analog Input Object**(사용자 애플리케이션 - 아날로그 입력 객체)로

전송됩니다. 사용자는 해당 PV 객체(메탄 또는 프로판)을 선택하여 게시하기 위해 출력할 가스 설정을 선택할 수 있습니다. 기기 상태 정보는 컴파일되어 “Diagnostic Status”(진단 상태)(DIAG_STATUS) 속성과 함께 User Application Management Object(사용자 애플리케이션 관리 객체)로 전송됩니다.

가스 검지기의 집신기는 가스 측정값 및 진단 상태를 게시하는 기본 설정을 따릅니다. 게이트웨이 인터페이스에서 집중기를 다르게 설정할 수 있습니다.



검지기 응답 시간을 짧게(GS01 데이터시트 기준 5 초 미만) 하려면 2 초 이하의 샘플링 간격(게시 기간 또는 속도)을 사용하여 게이트웨이를 설정해야 합니다. 탄화수소 가스가 없는 경우 검지기는 가능한 모든 시간대에 게시하지 않고 기본적으로 매 6 번째 시간대에만 게시하여 배터리 전원을 절약합니다. 내부 경보 하한[표 8-1 참조]을 통해 정의되는 농도가 충분한 탄화수소 가스가 있는 경우 모든 시간대가 사용됩니다.

표 3-1: ISA100 객체

서술적 이름	접근 권한	옥텟 번호	내용	Modbus 입력 레지스터	데이터 유형
PV(메탄 또는 프로판)	READ	1	PV_Status	레지스터 N	UINT 16 비트
		2	PV_Value(1/4)	레지스터 N+1	32 비트(4 옥텟) 플로트, IEEE 754_Float32 에 따름
		3	PV_Value(2/4)		
		4	PV_Value(3/4)	레지스터 N+2	
		5	PV_Value(4/4)		
DIAG_STATUS	READ	1	Diag_Status(1/4)	레지스터 M	
		2	Diag_Status(2/4)		
		3	Diag_Status(3/4)	레지스터 M+1	
		4	Diag_Status(4/4)		

PV_Status 바이트(PV = 프로세스 값)의 내용에 대한 설명은 부록의 표 10-1 을 참조하십시오.

DIAG_STATUS 속성 내용의 전체 매핑에 대한 설명은 부록의 표 10-2 를 참조하십시오.



컨트롤러는 고장 또는 경고 상태를 포함한 진단 정보를 표시해야 합니다. 제어 및 유지 관리 루프에 어떤 상태 및 진단 정보를 통합해야 하는지에 대한 권고 사항도 부록에 있습니다.

3.3.2 안전한 통신을 위한 GS01 관련 객체

표준 객체 외에도 사용자 지정 데이터 객체인 “SafeData”를 게시하고 구독하도록 GS01 을 설정할 수 있습니다. 이 객체는 안전한 통신을 위해 사용됩니다. 안전한 통신을 설정하려면 다음 속성을 게시할 속성으로 선택해야 합니다.

- Attribute2(12) - 업링크 통신(읽기 파라미터)
- Attribute1(7) - 다운링크 통신(쓰기 파라미터)

GS01 은 PROFINET 을 통한 PROFIsafe 프로파일을 안전한 통신 도구로 사용합니다. 이 설정에서 GS01 은 PROFIsafe 를 수행할 수 있는 패시브 통신 피어인 F-Slave 의 역할을 합니다. 반대쪽에는 데이터 교환을 위해 PROFIsafe 를 수행하고 F-Slave 를 트리거할 수 있는 데이터 처리 장치인 F-Host 가 있습니다. F-Host 는 IEC 61508 표준에 따라 정의되는 블랙 채널을 통한 중단 간 통신을 설정할 수 있도록 PROFIsafe 요구사항과 호환되어야 합니다.

PROFIsafe 로 안전한 통신을 설정하는 방법에 대한 자세한 내용은 GS01 안전 매뉴얼[RD 6]을 참조하십시오. 애플리케이션에서 PROFIsafe 를 사용하지 않는 경우 “SafeData” 객체를 무시해야 합니다!

3.4 GS01 데이터 형식 정보

GS01 데이터 객체를 16 비트 Modbus 입력 레지스터에 매핑할 수 있습니다. “PV” 객체(3.3.1 절 참조)는 일반적으로 레지스터 세 개를 채웁니다. PV_Status 바이트는 첫 번째 레지스터의 마지막 8 비트를 채우고 32 비트 부동 소수는 다음 두 레지스터를 채웁니다.

“UAPMO.DIAG_STATUS” 객체(3.3.1 절 참조)는 일반적으로 16 비트 레지스터 두 개에 매핑됩니다. 이 게이트웨이 상태 바이트는 무시될 수 있습니다. 해당 정보가 이미 PV_status 바이트에 포함되어 있으며 검지기 상태를 포함하지 않기 때문입니다(통신 상태만 해당).

Modbus 레지스터 매핑 절차는 게이트웨이에 따라 다르므로, 이 매핑을 수행하는 방법은 해당 게이트웨이 매뉴얼을 참조하십시오. 필요한 경우 GasSecure 의 도움을 받을 수 있습니다.

3.5 폭발 하한 값(LEL) 수정

지역에 따라 다른 변환 계수가 측정된 농도를 폭발 하한(LEL)의 백분율로 표시하는데 적용될 수 있습니다. GasSecure GS01 가스 검지기에서는 기본적으로 미국(NIOSH Pocket Guide to Chemical Hazards⁴)과 유럽(IEC 60079-20)의 공통 폭발 한계에 해당하는 두 가지 LEL 범주 중 하나를 선택할 수 있습니다. 표 3-2 를 참조하십시오. 출고 시 기본 설정은 IEC 에 따라 LEL 입니다. LEL 범주는 GS01 Configurator 툴을 사용하여 3.7 절에서 설명하는 기기 프로비저닝의 일부로 변경할 수 있습니다.

이 기능은 GS01 펌웨어 버전 3.3 이상에서 지원됩니다.

표 3-2: IEC 및 NIOSH 에 따른 [% vol] 단위의 LEL 값

⁴ <http://www.cdc.gov/niosh/npg/>를 참조하십시오.

LEL 값[% vol]	IEC(출고 시 기본값)	NIOSH
메탄	4.4	5.0
프로판	1.7	2.1

3.6 통신 모니터링

PV_Status 바이트(표 3-1 참조)는 통신 상태와 데이터 무결성 모니터링에 사용할 수 있습니다. 모든 정보는 부록의 표 10-1 을 참조하십시오. 빔 차단 또는 전원 부족과 같은 오류가 없고 검지기가 게이트웨이와 통신하는 경우 상태 바이트는 64 이상의 십진수 값입니다. 세 가지 주요 데이터 무결성 클래스에 대해서는 아래의 표 3-3 을 참조하십시오.

검지기와 통신이 단절되면 상태 바이트가 게이트웨이에 의해 업데이트됩니다. 마지막 패킷을 수신한 후 상태 바이트가 업데이트되어 "통신 끊김" 플래그가 표시될 때까지 경과하는 시간은 부실 한계 파라미터를 통해 정의됩니다. 이 부실 한계 설정에 대한 내용은 게이트웨이 매뉴얼을 참조하십시오.



GasSecure 는 샘플링 간격을 2 초로 설정하고(3.3.1 절 참조) 부실 한계를 30 회로 설정하여 60 초 이전에 "통신 끊김" 플래그가 표시되도록 할 것을 권장합니다. 어떤 경우에도 부실 한계를 6 미만으로 설정해서는 안 됩니다. 이렇게 하면 검지기와 게이트웨이가 서로 통신할 수 없게 되기 때문입니다.

부실 한계에 따라 정의되는 제한 시간은 배터리를 제거하고 PV_Status 바이트가 업데이트될 때까지 경과하는 시간을 모니터링하여 확인할 수 있습니다.

표 3-3: PV 가스 측정치 데이터 무결성

데이터 무결성	옥텟 십진수	설명 및 조치
나쁨	64 미만	통신 장애 또는 하드웨어 불량. 통신을 점검합니다. 장애가 지속되면 GasSecure 에 문의하십시오.
불확실	64 ~ 127	데이터 무결성이 불확실합니다. 예를 들어 센서 범위 또는 온도 범위가 초과되었을 수 있습니다.
좋음	128	정상 작동 중입니다. 검지기에서 신뢰할 수 있는 가스 측정치가 제공됩니다.

3.7 GS01 검지기 프로비저닝

모든 GS01 검지기가 올바른 네트워크에 속하도록 프로비저닝해야 합니다. GS01 을 프로비저닝하려면 다음 항목이 필요합니다.

- GS01 시리얼 어댑터와 GS01 Configurator 소프트웨어(GasSecure 액세서리)
- GS01 시리얼 어댑터용 FTDI 가상 콤포트 드라이버

- 게이트웨이 또는 백본 라우터의 네트워크(또는 서브넷) ID
- Yokogawa 게이트웨이만 해당: GS01 기기의 기능 파일(CF)

소프트웨어 툴, 드라이버, 파일(CF 및 DD 등)은 <http://tools.gassecur.com> 또는 www.draeger.com/software 에서 다운로드할 수 있습니다.

이 절차는 프로비저닝되지 않은 GS01 이나 이전에 다른 게이트웨이에 프로비저닝된 GS01 을 사용하여 수행할 수 있습니다.

3.7.1 Yokogawa 게이트웨이

- GS01 시리얼 어댑터를 사용하여 GS01 을 GS01 Configurator 가 설치된 PC 에 연결합니다.
- GS01 Configurator 를 실행하고 올바른 COM 포트를 선택합니다. 기본 모드인 “Provision one GS01 device”(GS01 기기 한 대 프로비저닝)를 사용합니다. “Connect”(연결) 버튼을 누르고 기기 정보가 표시되는지 확인합니다(그림 3-1 참조). 기기 정보가 자동으로 표시되지 않으면 “Read version info”(버전 정보 읽기) 버튼을 누릅니다. 기기의 현재 프로비저닝 상태가 표시되도록 “Read”(읽기) 버튼을 누릅니다. “Explicit provision”(명시적 프로비저닝)을 사용합니다.
- 기기 태그⁵와 필수 네트워크 ID 를 십진수 형식⁶으로 입력합니다(그림 3-1 참조).
- 두 가지 조인 키 옵션이 있습니다.
 - 특정(사용자 정의) 조인 키: 32 자리 16 진수를 “join key”(조인 키) 필드에 입력합니다.
 - 임의 조인 키를 생성합니다. “Generate random join key”(임의 조인 키 생성) 버튼을 누릅니다.
- LEL 범주를 확인한 후 IEC 또는 NIOSH 로 설정합니다(표 3-2 참조).
- 대상 폴더에 ypic 파일이 있는지 확인하고 필요한 경우 “...” 버튼을 눌러 폴더를 변경합니다. 이 파일을 게이트웨이에 업로드해야만 통신이 가능합니다(업로드 방법은 참고 자료 [RD 2] 확인). “Generate .ypif file and apply”(ypif 파일 생성 후 적용) 버튼을 누릅니다.
- GS01 Configurator 를 닫아서 종료하고 GS01 검지기를 PC 에서 분리합니다.
- 배터리 팩을 삽입하여 GS01 의 전원을 켭니다.
- GS01 기기와 게이트웨이의 거리가 무선 통신 거리 이내이고 게이트웨이가 올바르게 설정된 경우, 5-20 분 내에 네트워크에 연결됩니다(참고 자료 [RD 2] 확인). 게이트웨이가 무선 통신 범위를 벗어난 경우 GS01 기기가 60 분 동안 연결을 시도한 후 절전 모드로 전환됩니다. 이 모드에서 기기는 매 시간마다 5 분 동안 연결을 시도합니다.

⁵ 대문자 영숫자, 하이픈, 밑줄만 사용해야 합니다.

⁶ 허용 범위는 2 ~ 65535 입니다.

PROFINET 을 통한 PROFIsafe 프로파일을 사용하는 안전 통신 시스템(3.3.2 절 참조) 일부를 구성해야 하는 GS01 검지기의 경우, e) 단계와 f) 단계 사이에 다음 단계를 추가로 수행해야 합니다.

F-Parameter 탭에서 화살표 버튼을 눌러 F-Parameter 메뉴를 확장합니다. 드롭다운 메뉴에서 가스 설정을 선택합니다. F-device 주소, F-host 주소, watchdog 제한 시간(밀리초 단위)에 올바른 숫자를 입력합니다. PROFIsafe 파라미터에 대한 자세한 내용은 GS01 안전 매뉴얼[RD 6]을 참조하십시오.

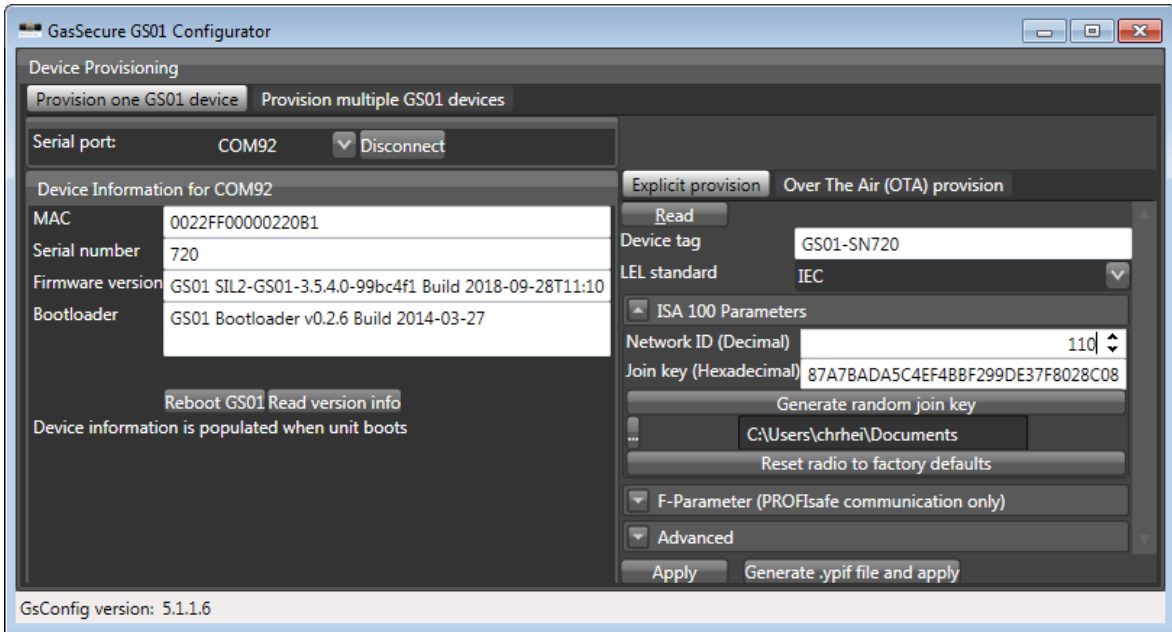


그림 3-1: GS01 Configurator

3.7.2 OTA(Over the air) 프로비저닝

- a) GS01 시리얼 어댑터를 사용하여 GS01 을 GS01 Configurator가 설치된 PC 에 연결합니다.
- b) GS01 Configurator 를 실행하고 올바른 COM 포트를 선택합니다. 기본 모드인 “Provision one GS01 device”(GS01 기기 한 대 프로비저닝)를 사용합니다. “Connect”(연결) 버튼을 누르고 기기 정보가 표시되는지 확인합니다(그림 3-1 참조). 기기 정보가 자동으로 표시되지 않으면 “Read version info”(버전 정보 읽기) 버튼을 누릅니다. 기기의 현재 프로비저닝 상태가 표시되도록 “Read”(읽기) 버튼을 누릅니다. “Over The Air (OTA) provision”(OTA(Over The Air) 프로비저닝)을 선택합니다.
- c) LEL 범주를 확인한 후 IEC 또는 NIOSH 로 설정합니다(표 3-2 참조). “Apply”(적용) 버튼을 누릅니다.
- d) “Reset radio to factory defaults”(출고 시 기본값으로 무선 통신 초기화) 버튼을 누릅니다.
- e) GS01 Configurator 를 닫아서 종료하고 GS01 검지기를 PC 에서 분리합니다.

- f) 배터리 팩을 삽입하여 GS01 의 전원을 켭니다.
- g) 이제 현장 무선 액세스 지점을 사용하여 GS01 을 OTA(over the air) 방식으로 프로비저닝할 수 있습니다. 다른 벤더에서 제공할 수 있는 솔루션에 대해서는 참고 자료 [RD 1] 및 [RD 4]를 확인하십시오.

3.8 기존 네트워크 변경

1. 검지기 추가

3.7 절의 설명에 따라 GS01 을 프로비저닝합니다.
GS01 에 배터리를 장착합니다.
추가 검지기를 사용할 수 있게 게이트웨이를 다시 설정합니다. 게이트웨이 관련 문서는 9 절을 참조하십시오.
2. 검지기 교체

기존 GS01 의 배터리를 제거하여 전원을 끕니다.
3.7 절의 모든 단계에 따라 교체용 GS01 을 프로비저닝합니다.
교체용 GS01 에 배터리를 장착합니다.
교체용 검지기를 사용할 수 있게 게이트웨이를 다시 설정합니다. 게이트웨이 관련 문서는 9 절을 참조하십시오.
3. 검지기 제거

기존 GS01 의 배터리 팩을 제거하여 전원을 끕니다.
선택 사항: 검지기를 퍼블리셔 리스트에서 제거하기 위해 게이트웨이를 다시 설정합니다. 게이트웨이 관련 문서는 9 절을 참조하십시오.

3.9 육안 검사 및 기능 점검

GS01 검지기를 작동하기 전에 다음 작업을 수행하는 것이 좋습니다.

- 검지기 축이 수평이어야 합니다.
- 보호 캡의 방향이 올바른지 확인합니다(그림 2-1 참조).
- 모든 볼트와 나사가 단단하게 조여졌는지 확인합니다.
- 4.2 절의 설명에 따라 유효성 검사를 수행합니다.
- 또한 IEC 60079-29-2 에 서술된 절차를 읽고 참고하는 것이 좋습니다.

4. 작동



GS01에는 사용자가 조정 가능한 부품이 없습니다. 기기를 열지 마십시오. GS01 검지기를 열면 제조업체의 보증을 받을 수 없습니다.

4.1 정상 작동

ISA100 Wireless™ 게이트웨이를 사용하여 프로비저닝한 GS01 검지기는 다음 작업을 수행합니다.

- 가스 농도 측정
- 가스 농도를 게이트웨이에 게시
- 기타 진단 정보를 게이트웨이에 게시

4.2 보증 시험(유효성 검사)

GS01은 IEC60079-20 또는 NIOSH에 따라 % LEL 척도를 사용하여 가스를 검지하도록 설정되어 있습니다(3.5 절 참조).

GS01은 교정할 필요가 없지만, 가압된 검사용 가스를 사용하여 2년에 한 번 이상 검지기의 반응을 검사하는 것이 좋습니다.

보호 캡은 유효성 검사에 적합합니다. GS01 지름이 6 mm 인 호스 연결부(그림 1-1 및 그림 1-2 참조)가 있어 측정 셀에 검사용 가스 혼합물을 효율적으로 채울 수 있기 때문입니다. 그러나 검사 중에 유출되는 검사용 가스 유출량은 풍속에 따라 다릅니다. 따라서 측정되는 가스 농도는 일반적으로 검사용 가스 실린더에 표시되는 것보다 낮습니다. 바람이 강할 때는 유효성 검사를 수행하지 않거나, 보호 캡의 개구부에 테이프를 붙이는 등 보호 캡 외부를 덮는 것이 좋습니다.

검지기가 검사용 가스에 반응하는 경우 검지기 기능이 정상으로 판정됩니다.

권장되는 가스 혼합물과 예상되는 기기 판독값은 표 4-1을 참조하십시오. 압력 조절기가 있는 가스 실린더에서 6 mm 호스를 통해 검사용 가스를 주입합니다. 유속을 분당 5 L 이상으로 조절하는 것이 좋습니다.

표 4-1: 유효성 검사에 권장되는 가스 농도

검지기 버전과 LEL 범주	권장되는 검사용 가스	예상 판독값
메탄, IEC	공기 내 메탄 2.2 % vol	50 % LEL
	또는 공기 내 대체 가스 2.5 % vol	57 % LEL
프로판, IEC	공기 내 프로판 0.42 % vol	25 % LEL
	또는 공기 내 대체 가스 0.9 % vol	53 % LEL
메탄, NIOSH	공기 내 메탄 2.5 % vol	50 % LEL
프로판, NIOSH	공기 내 프로판 0.42 % vol	20 % LEL
	또는 공기 내 대체 가스 0.9 % vol	43 % LEL

5. 유지 관리



GS01 검지기는 최소한의 유지 관리만 필요하도록 설계되었습니다.

기기에는 사용자가 조정할 수 있는 부품이 없습니다. 기기를 열거나 분해하려고 하지 마십시오. 안전과 성능이 저하될 수 있습니다. GS01 을 열면 제조업체의 보증을 받을 수 없습니다. 모든 수리 작업은 제조업체나 공인 판매점에서 수행해야 합니다.

5.1 정기 유지 관리

성능을 최고로 유지하기 위해 다음 단계를 정기적으로 수행하는 것이 좋습니다.

- 필요 시 창과 거울을 닦습니다(아래 5.3 절 참조). 표 5-2 와 표 10-2 에 설명된 DIAG_STATUS 속성을 사용하여 적외선 센서의 광학 전송을 모니터링할 수 있습니다.
- 보호 캡이 막히지 않았는지 주기적으로 점검합니다(아래 5.3 절 참조).
- 배터리 상태를 주기적으로 점검합니다. 잔량이 부족한 배터리를 제 때 교체합니다(아래 5.4 절 참조). 표 5-2 와 표 10-2 에 설명된 DIAG_STATUS 속성을 사용하여 배터리 상태를 모니터링할 수 있습니다.
- 검지기 반응을 2년에 한 번 이상 점검합니다(4.2 절 참조).

5.2 예비 부품 및 액세서리

표 5-1: GS01 의 주요 예비 부품 및 액세서리

설명	GasSecure 부품 번호	Dräger 부품 번호
배터리 팩 – FM 승인	10055-FM	AL20713
O 링 배터리 수납부(84x4.0 실리콘), 세트	10346	3701093
보호 캡	10078	AL20709
배터리 캡	10022	AL20708
선 실드	10123	AL20711
보호 뚜껑	10376	-
스플래시 가드 링, 10 개	10377	3736891
곤충 퇴치	10321	3736892
GS01 시리얼 어댑터	10156	AL20710
브라켓이 포함된 6 dBi 안테나(GS01-EA 에만 해당)	10204	AL20718
브라켓이 포함된 2 dBi 안테나(GS01-EA 에만 해당)	10221-F	3705655
2 dBi 수 안테나(케이블 미포함 장착)	10221-M	3705654
GS01-EA 용 기본 안테나 케이블(5 m, 10 m, 20 m)	10200-5 10200-10	AL20719 AL20720

	10200-20	AL20721
--	----------	---------

5.3 청소

IR 센서의 광학 전송이 약하거나 차단되는 경우 광학 창과 외부 거울을 닦아야 합니다(창과 거울의 정확한 위치는 그림 1-4 참조).

다음과 같이 계속하십시오.

- 배터리를 제거하여 청소 중에 원치 않는 경보가 울리지 않도록 합니다.
- 부드러운 휴지나 면봉과 깨끗한 물과 이소프로필 알코올(IPA) 및/또는 기타 알코올을 섞은 렌즈 세척액을 사용합니다.
- 그런 다음 깨끗한 물로 씻어 내거나 닦고 부드러운 마른 휴지로 물기를 제거합니다.
- 배터리를 다시 설치합니다.
- 검지기는 알코올에 민감하므로 청소 중이나 직후에 가스 경보가 발생할 수 있습니다. 청소 중에 배터리를 제거하면 경보가 울리지 않습니다.
- 다른 세척제는 권장되지 않지만, 사용 가능한 렌즈 세척액이나 IPA 가 없는 경우 희석한 식기세척제를 사용한 후 깨끗한 물로 완전히 씻어서 청소할 수 있습니다. 남아 있는 물방울을 모두 닦아냅니다.

초음파 센서 내부는 청소할 필요가 없습니다. 철판 구멍이 먼지로 막히면 깨끗한 압축 공기를 사용하여 먼지를 제거할 수 있습니다.

보호 캡이 곤충, 나뭇잎, 얼음 또는 물 등으로 막힐 수 있는 장소에 검지기를 설치한 경우 캡을 주기적으로 점검하여 구멍을 통해 충분한 공기가 유입 및 배출되는지 확인하는 것이 좋습니다.

5.4 배터리 팩

GasSecure 배터리 팩(부품 번호 10055)만 GS01 작동 전원으로 사용해야 합니다. 비 FM 승인 배터리 팩은 비 FM 승인 가스 감지기에만 사용할 수 있는 반면 FM 승인 배터리 팩은 모든 감지기에 사용할 수 있습니다. FM 승인 및 비 FM 승인 제품은 해당 식별판과 라벨로 분명하게 식별됩니다. 그림 7-1 ~ 그림 7-4 와 그림 7-6 을 참조하십시오.

5.4.1 배터리 팩 교체

배터리 캡을 돌려서 분리하고, 기존 팩을 당겨서 빼내며, 새 팩을 제 자리에 밀어 넣고, 캡을 다시 씌워서 배터리 팩을 간단하게 설치하거나 교체할 수 있습니다. O 링이 배터리 수납부의 전체 원주에 잘 맞고 조여지는지 확인합니다. 배터리 팩은 극성에 맞게 한쪽 방향으로만 삽입됩니다. 배터리 팩을 삽입한 후 검지기에서 데이터를 전송할 때까지 소요되는 시간은 네트워크가 설정된 방식에 따라 최대 15 분까지 걸릴 수 있습니다.

5.4.2 배터리 셀 교체

배터리 팩 안에 있는 배터리 셀을 교체할 수 있습니다. 아래 설명에 따라 배터리 팩을 조립하십시오.



주의!

다음과 같은 배터리 팩만 사용하십시오.

- 배터리 셀 교체가 가능하도록 설계된 배터리 팩. 해당 배터리 팩에는 그림 5-1 과 같은 라벨이 있습니다. 이 라벨이 없는 배터리 팩은 열면 안 됩니다.
- 깨끗하고 오염되지 않은 배터리 팩
- 육안으로 봤을 때 특히 나사 구멍 주위가 손상되지 않은 온전한 배터리 팩
- 단자 접점에 육안으로 보이는 부식이 없는 배터리 팩

배터리 팩에는 다음과 같이 승인을 획득한 배터리 셀만 사용하십시오.

- Tadiran 모델 번호 SL-2780/S
- Tadiran 모델 번호 TL-5930/S

폭발이 일어날 가능성이 없는 안전한 장소에서 배터리 셀을 교체하고 배터리 팩을 열어야 합니다.

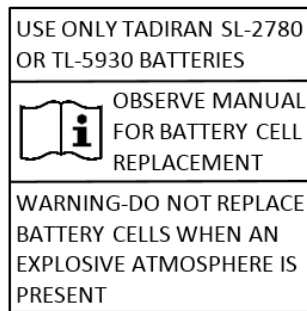


그림 5-1: 배터리 팩 경고 라벨

교체:

- 배터리 팩 설치 나사(Torx T10) 두 개를 풀니다(그림 5-2 참조). 탄성력이 강하므로 나사를 풀 때 팩을 단단히 잡아야 합니다.
- 사용한 셀 두 개를 모두 꺼내 배터리 셀 안전 데이터시트에 따라 폐기합니다(5.4.3 절 참조). 배터리 팩을 더 이상 분해하면 안 됩니다.
- 새로운 셀의 종류가 올바른지 확인합니다(위 참조). 배터리 셀 두 개를 동시에 교체하고, 사용한 적이 없는 새로운 셀만 사용해야 합니다.
- 배터리 셀 두 개를 모두 리프 접점이 양극(+) 단자를 향하고 스프링 접점이 음극(-) 단자를 향하게 하여 배터리 팩에 넣습니다.
- 나사 두 개(Torx T10)를 약 0.7 Nm 의 토크로 조여서 뚜껑과 팩 하부를 조립합니다. 나사가 단단히 조여질 때까지 팩을 꼭 잡고 있어야 합니다.
- 팩에 있는 버튼을 누릅니다(그림 5-2 참조). 이 버튼은 팩의 구멍 뒤에 있고, 펜촉을 사용하여 누를 수 있습니다. 이렇게 하면 가스 검지기에서 새 배터리가 삽입되었다고 인식하고 충전 카운터가 초기화됩니다. 이 버튼 작동은 펌웨어가 3.0 이상인 가스 검지기에서만 인식됩니다. 검지기 펌웨어

버전이 오래되었거나 검지기 펌웨어 버전을 잘 모를 경우 GasSecure 에 문의하십시오.

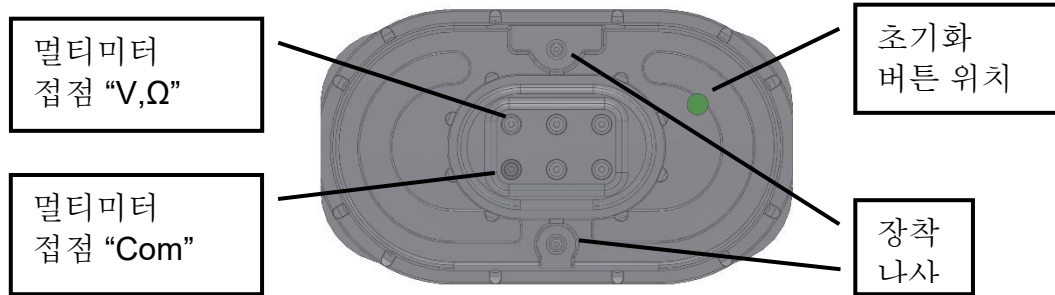


그림 5-2: 배터리 팩 하부도. 멀티미터의 올바른 연결

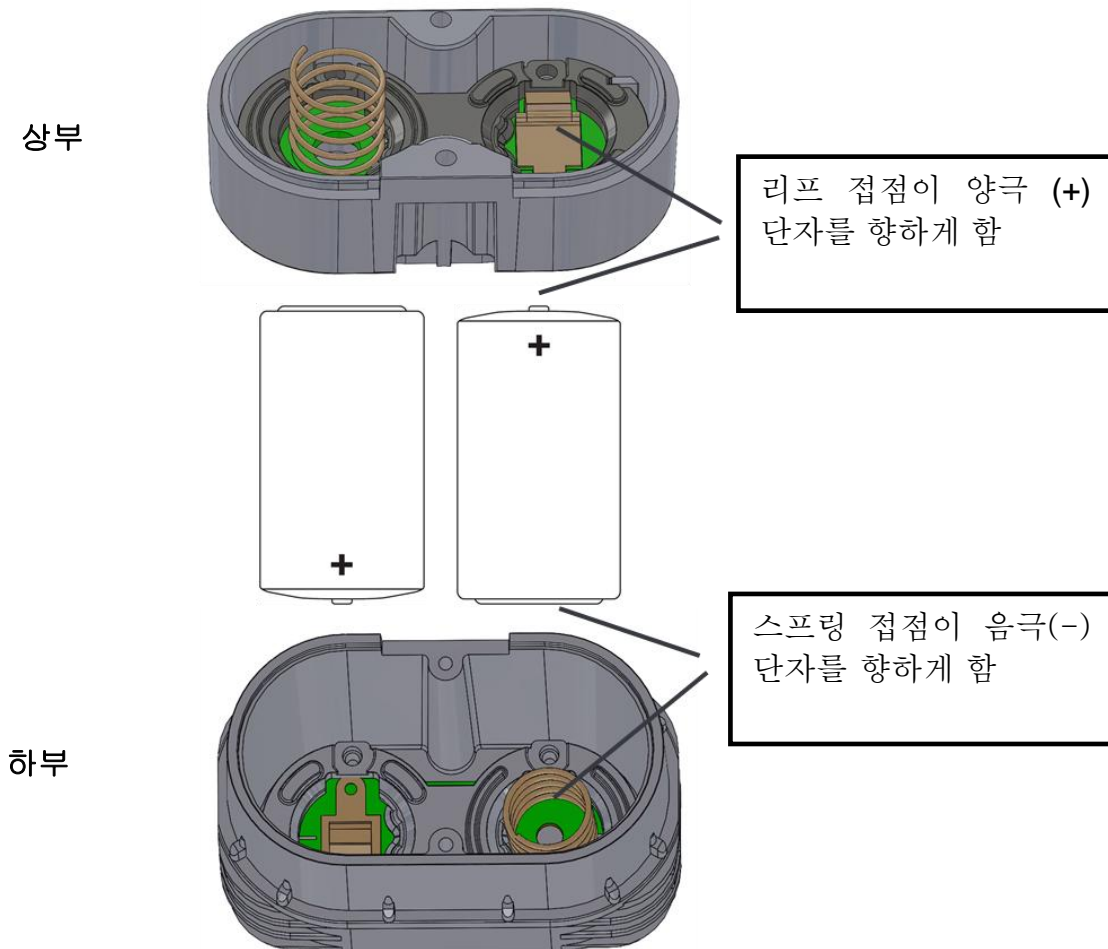


그림 5-3: 배터리 팩 상부 및 하부

리프트 및 스프링 접점이 각각 배터리의 양극(+) 및 음극(-) 단자 쪽을 향합니다.

검사

그림 5-2 와 같이 멀티미터를 단자에 연결하여 배터리 팩의 전압을 측정합니다. 정격 전압은 +7.2 V 입니다. 허용 전압 범위는 +7.0 V ~ +7.8 V 입니다. 측정된 전압이 허용 범위를 벗어나는 경우 배터리 셀 방향이 올바른지 확인합니다(그림 5-3 참조).

5.4.3 배터리 팩 및 셀 취급

배터리 팩은 리튬염화티오닐 배터리 셀 두 개로 구성됩니다. 상태가 정상이면 배터리 재료가 유출되지 않고, 배터리 셀과 배터리 팩의 무결성이 유지되는 한 화학 반응이 일어나지 않습니다. 열, 전기 또는 기계적인 손상을 방지하는 데 주의를 기울여야 합니다. 배터리 셀 전극을 보호하여 단락을 방지하십시오. 배터리 셀이 단락되면 액체가 새어나오고 과도한 열이 발생할 수 있습니다. 깨끗하고 건조한 장소에 배터리를 보관해야 합니다. 배터리 수명을 극대화하려면 보관 온도를 25 °C 이하로 유지해야 합니다.



경고. 화재, 폭발 및 심한 화상 위험이 있습니다!

- 배터리 팩 또는 셀을 절대 재충전하지 마십시오.
- 배터리 셀을 분해하지 마십시오.
- 배터리 팩 및 셀을 소각하거나 100 °C 넘게 가열하거나 물에 닿게 하지 마십시오.

자세한 내용은 배터리 셀 재료 안전 데이터시트를 참조하십시오.



잠재적으로 위험한 장소에서 배터리 팩을 운반하는 경우 정전기 방지 백 안에 보관하여 배터리 팩 표면에 정전기가 축적되지 않도록 해야 합니다.

운송

GS01 에는 리튬이 함유된 배터리가 사용됩니다. 리튬 배터리의 운송은 미국 교통부, 국제 항공 운송 협회(IATA), 국제 민간 항공 기구(ICAO), 유럽 위험 재화 육상 운송(ARD)에 의해 규제됩니다. 배송자는 해당 규정 및 기타 현지 규정이 준수되도록 해야 할 책임이 있습니다. 배송 전에 최신 법규와 규정을 참조하십시오.

폐기

배터리 팩은 위험 폐기물로 간주됩니다. 해당 폐기물에 관한 법률 및 법규에 따라 폐기하십시오. EU(유럽 연합)에서는 2006/66/EC 법령을 준수해야 합니다.

5.5 보관

검지기를 오랫동안 보관하거나 사용하지 않을 예정이면 배터리 팩을 분리해야 합니다. 전원이 꺼지거나 무선 통신 범위를 벗어나는 등과 같이 게이트웨이를 사용할 수 없는 경우에도 마찬가지입니다. 그렇지 않으면 배터리가 방전될 수 있습니다. 위에 언급된 이유로 기기가 게이트웨이에 액세스할 수 없는 경우 GS01 의 전력 소비량이 정상적인 평균 소비량의 3 배까지 증가할 수 있습니다.

5.6 문제 해결

필수 기기 상태 정보가 표준 ISA100 Wireless 객체인 “DIAG_STATUS”를 통해 제공됩니다(3.3.1 절 참조). GS01 상태 및 진단 정보의 권장 구현에 대해서는 부록을 참조하십시오. “Diag_Status” 속성은 표 5-2에 설명된 정보를 제공합니다.

여러 경고 또는 오류가 발생할 경우 항상 배터리 팩을 교체하여 배터리 경고 또는 오류를 해제하십시오(5.4.1 절 참조).

표 5-2에 설명되지 않은 장애(모드 F)가 발생할 경우 창과 거울을 닦으십시오(5.3 참조). 장애가 지속되면 GasSecure에 문의하십시오.

표 5-2: Diag_Status 속성에서 검색되는 상태 메시지

기기 모드 (표 10-2 참조)	DIAG_STATUS 비트 집합 (표 10-2 참조)	설명 및 조치
M	19	배터리 부족. 배터리를 교체해야 합니다.
F, M	20	빈 배터리. 배터리를 즉시 교체합니다(5.4 절 참조).
M	7	감쇄된 광학 빔(약한 IR 전송). 기기에서 약한 광전송 및 적외선 신호 강도가 감지됩니다. 광학부가 더러운 것이 원인일 수 있습니다. 필요한 경우 창과 거울을 닦습니다(5.3 절 참조). 상태 메시지가 10분 내에 삭제됩니다.
F, M	8	빔 차단(광학 빔 장애). 신호가 너무 약해서 가스 농도를 충분한 정확도로 계산할 수 없거나 빔 강도가 빨리 변합니다. 광학부가 더러운지 확인하고 필요한 경우 창과 거울을 닦습니다(5.3 절 참조).
M	21	검지기 오작동. 검지기가 계속 신뢰할 수 있는 측정치를 제공하지만 에너지 소비량 증가와 배터리 수명 감소를 감지했습니다. 오류가 지속되면 GasSecure에 문의하십시오.
O	22	지정된 시스템 온도 작동 범위 이탈. 고온 경고가 반복될 경우 선 실드 사용을 고려해야 합니다.
F, O, M	22, 8	프로세스 값 범위 미달. 창과 거울을 닦습니다(5.3 절 참조). 오류가 지속되면 GasSecure에 문의하십시오.

5.7 GasSecure 에 지원 문의

당사 홈페이지에서 연락처 정보와 최신 대리점 목록을 확인할 수 있습니다.

www.gassecure.com

공장에 연락하여 지원을 요청할 때 다음 정보를 제공해야 합니다.

- 기기 일련 번호
- 문제에 대한 설명
- 무선 통신에 사용하는 게이트웨이 유형



6. 안전 수칙

GasSecure 의 GS01 검지기는 잠재적으로 위험한 장소에서 사용할 수 있도록 설계되고 관련 인증을 획득했습니다. 해당 지역 또는 국가 법규에 따라 GS01 검지기를 설치 및 사용하십시오.

유효성 검사용 가스는 독성 및/또는 가연성일 수 있습니다. 관련 경고 사항은 재료 안전서를 참조하십시오.

자격을 갖춘 숙련된 인력이 가스 검지기를 설치하고 작동해야 합니다.

경고 - GS01-EA 안테나들은 잠재적인 정전하 위험이 있습니다.

GS01-EA 외부 안테나 표면은 저항이 높습니다. 정전하 축적을 방지하십시오. 기기를 청소해야 하는 경우 물기 있는 천만 사용하십시오. 비전도성 물질로 안테나를 문지르지 마십시오.

높은 곳에서 작업하는 경우 GS01 검지기를 고정시키는 것을 잊지 마십시오.

기기를 열지 마십시오. 모든 보증이 취소됩니다. 내부에는 사용자가 수리할 수 있는 부품이 없습니다. 수리 작업은 제조업체나 공인 대리점에서만 수행해야 합니다.

FM 승인 시스템으로 유지 관리하려면 기기를 연결한 장비도 FM Approvals 의 승인을 받아야 합니다.

GS01 및 GS01-EA 가스 검지기는 EN 60079-29-1 을 준수하는 것으로 평가된 제어 장치에 연결 시 EN 60079-29-1 을 준수합니다.

7. 인증 및 표준

7.1 표준

GS01 은 ATEX 법령 2014/34/EU 에 따라 인증을 획득했으며, RED(무선 장비 법령) 2014/53/EU 와 아래 나열된 표준을 준수합니다. 부록의 EU 적합성 선언도 참조하십시오.

표 7-1: GS01 에 적용되는 표준 목록

표준	공표일	제목
EN 60079-0	2012 2018 ⁷	잠재적인 폭발성 대기에서 사용 가능한 전기 장비. 일반 요구사항
EN 60079-11	2012	잠재적인 폭발성 대기에서 사용 가능한 전기 장비. 본질 안전“i”
IEC 60079-0	2011 2017 ⁸	폭발성 대기 - Part 0: 장비. 일반 요구사항
IEC 60079-11	2011	기본 안전 “i”를 통한 장비 보호
EN 60079-29-1 IEC 60079-29-1	2016 2016	가스 검지기 - 가연성 가스 검지기 성능 요구사항
EN 60945	2002	해상 항해 및 무선 통신 장비 및 시스템. 일반 요구사항 검사 방법과 필수 검사 결과
EN 50270	2015	전자기 적합성. 연소성 가스, 독성 가스 또는 산소 검지 및 측정용 전기 장비
EN 61000-6-3: 2007 +A1(2011)	2011	전자기 적합성(EMC) - Part 6-3: 일반 표준. 거주, 상업 및 경공업 환경 배출 표준
EN 300 328 V2.2.2	2016-11	전자기 적합성과 ERM(Radio spectrum Matters)
EN 301 489-1 V2.2.0		무선 장비 및 서비스를 위한 EMC 표준, 1 부: 기술 요구 사항
EN /IEC 63000	2018	유해 물질 제한과 관련하여 전기 및 전자 제품의 평가를 위한 기술 문서.
IEC 61508 Ed. 2.0	2010-04	전기, 전자, 프로그램 가능 전자 안전 관련 시스템의 기능 안전
CFR title 47 Part 15C		미국 연방 규정집, 정보통신, 무선 주파수 기기, IR(intentional radiator)

⁷ FM 승인 GS01 및 GS01-EA 만 다름(그림 10-1)

⁸ FM 승인 GS01 및 GS01-EA 만 다름(그림 10-1)

7.2 GS01 의 무선 통신 법규 준수

7.2.1 RED(무선 장비 법령)

GS01 및 GS01-EA 무선 가스 검지기는 RE 법령 2014/53/EU 의 주요 규정과 조항을 준수합니다.

7.2.2 FCC 준수

GS01 및 GS01-EA 기기는 FCC 규칙 Part 15 를 준수합니다. 아래와 같은 두 가지 작동 조건이 있습니다. (1) 기기는 유해한 간섭을 초래하지 않아야 하고, (2) 기기는 바람직하지 않은 작동을 초래할 수 있는 간섭을 포함하여 수신되는 모든 간섭을 허용해야 합니다.

준수 책임자의 명시적인 승인 없이 장비를 변경 또는 개조할 경우 사용자의 장비 작동 권한이 취소될 수 있습니다.

이 장비는 검사를 거쳐 FCC 규칙 Part 15 에 따른 클래스 A 디지털 기기에 대한 제한을 준수하는 것으로 확인되었습니다. 이러한 제한은 장비를 상업 환경에서 작동할 때 유해한 간섭으로부터 합당한 수준으로 보호하기 위해 정해졌습니다. 장비는 무선 주파수 에너지를 발생시키고 사용하거나 방사할 수 있으며, 사용 매뉴얼에 따라 설치 및 사용하지 않을 경우 무선 통신에 유해한 간섭을 초래할 수 있습니다. 장비를 거주 지역에서 작동하면 유해한 간섭이 발생할 수 있으며, 이 경우 사용자는 간섭 문제를 본인 비용으로 해결해야 합니다.

7.3 표시

GS01 및 GS01-EA 검지기에는 그림 7-1 ~ 그림 7-4 과 같은 제품 식별판이 있습니다. 감지기는 FCC 규정 준수를 위해 추가로 라벨이 부착되어 있습니다(그림 7-5 참조). 자세한 내용은 그림 아래에 설명되어 있습니다.

GS01-EA 와 함께 제공되는 안테나에도 식별 라벨이 있습니다(그림 7-7 참조).

GasSecure, Oslo, Norway GS01	
CE 2460	Ex II 2G Ex ib IIC T4 Gb
Type: GS01	-40°C < T _a < +65°C
Part No: 10030	DNV 12 ATEX 10027X
Year: 20YY	IECEX DNV 12.0013X
Serial No: xx	IP 66/67
	U=7,2 V I=100mA
USE ONLY GASSECURE BATTERY PACK PART NO. 10055	

그림 7-1: GS01 제품 식별판 (참고: 더 이상 판매되지 않는 제품)

GasSecure, Oslo, Norway GS01		Antenna connector: C ₀ = 100 nF L ₀ = 7 μH P _{0,DC} = 1,1 W I ₀ = 1,23 A P _{0,RF} = 16 mW U ₀ = 5,4V
CE 2460	Ex II 2G Ex ib IIC T4 Gb	
Type: GS01_EA Part No: 10190 Year: 20YY Serial No: xx	-40°C < T _a < +65°C DNV 12 ATEX 10027X IECEX DNV 12.0013X IP 66/67 U=7,2 V I=100mA	
USE ONLY GASSECURE BATTERY PACK PART NO. 10055		

그림 7-2: GS01-EA 제품 식별판 (참고: 더 이상 판매되지 않는 제품)

GasSecure Oslo, Norway	Type : GS01 Part no : 10030	Year: 20YY S/N : xx
CE 2460	Ex II 2G Ex ib IIC T4 Gb	-30°C ≤ T _a ≤ +55°C
FM APPROVED	Class I, Zone 1 Class I, Division 2 AEx ib IIC T4 Gb Groups A, B, C, D	
ATEX : FM16ATEX0028X IEC : IECEX FMG 16.0021X	FM : FM16US0035X Power : U=7.2V, I=100mA	
ANSI/ISA 60079-29-1 IP: 66/67	IEC 60079-29-1 Gas Types: Methane / Propane	EN 60079-29-1
USE ONLY GASSECURE BATTERY PACK PART NO. 10055 CAUTION — READ AND UNDERSTAND INSTRUCTION MANUAL BEFORE OPERATING OR SERVICING.		

그림 7-3: GS01 제품 식별판 - FM 승인

GasSecure Oslo, Norway	Type : GS01-EA Part no : 10190	Year: 20YY S/N : xx
CE 2460	Ex II 2G Ex ib IIC T4 Gb	-30°C ≤ T _a ≤ +55°C
FM APPROVED	Class I, Zone 1 Class I, Division 2 AEx ib IIC T4 Gb Groups A, B, C, D	
ATEX : FM16ATEX0028X IEC : IECEX FMG 16.0021X FM : FM16US0035X	Power : U=7.2V, I=100mA N coax : C ₀ =100nF, L ₀ =7μH, U ₀ =5.4V I ₀ =0.5A, P _{0,DC} =730mW, P _{0,RF} =16mW	
ANSI/ISA 60079-29-1 IP: 66/67	IEC 60079-29-1 Gas Types: Methane / Propane	EN 60079-29-1
USE ONLY GASSECURE BATTERY PACK PART NO. 10055 CAUTION — READ AND UNDERSTAND INSTRUCTION MANUAL BEFORE OPERATING OR SERVICING.		

그림 7-4: GS01-EA 제품 식별판 - FM 승인
기 기 표시 문자열 II 2G Ex ib IIC T4 Gb 는 다음을 의미합니다.

장비 그룹 II

폭발성 메탄가스에 취약한 탄광을 제외하고 대기에 폭발성 가스가 있는 장소에서 사용하는 전기 장비

카테고리 2

제조업체가 정한 작동 파라미터를 준수하여 기능을 수행하고 높은 보호 수준을 보장할 수 있도록 설계된 장비. 이 카테고리에 속한 장비는 증기, 가스, 연무 또는 공기/분진 혼합물로 인해 폭발성 대기가 생길 수 있는 장소에서 사용할 수 있습니다. 이 카테고리에 속한 장비와 관련된 보호 수단은 일반적으로 감안해야 하는 간섭 또는 장비 고장이 자주 발생하는 경우에도 필요한 보호 수준을 보장합니다.

G

이 기기는 가스, 증기 및 연무가 있는 환경에서 사용이 승인되었습니다.

Ex ib

보호 방법은 "intrinsic safety"(본질 안전)입니다.

가스 그룹 IIC

특정 가스로 제한되지 않습니다.

IP66/67

침투 보호 수준(EN 60529의 정의에 따름)

온도 클래스 T4

구성품의 최고 표면 온도가 135 °C 이하여야 합니다.

Gb

장비 보호 수준이 "Gb"입니다. 점화원이 아닌 폭발성 가스가 있는 환경에서 정상 작동 시 또는 예상된 오작동 중에 사용 가능한 보호 수준이 "높음"인 장비

FCC ID: 2AEJXGS01AA

This device complies with Part 15 of the FCC Rules.
Operation is subject to the following two conditions:
(1) this device may not cause harmful interference, and
(2) this device must accept any interference received,
including interference that may cause undesired operation.

그림 7-5: FCC 준수 라벨

GasSecure 배터리 팩에는 아래 그림 7-6 과 같은 식별 라벨이 표시되어 있습니다.

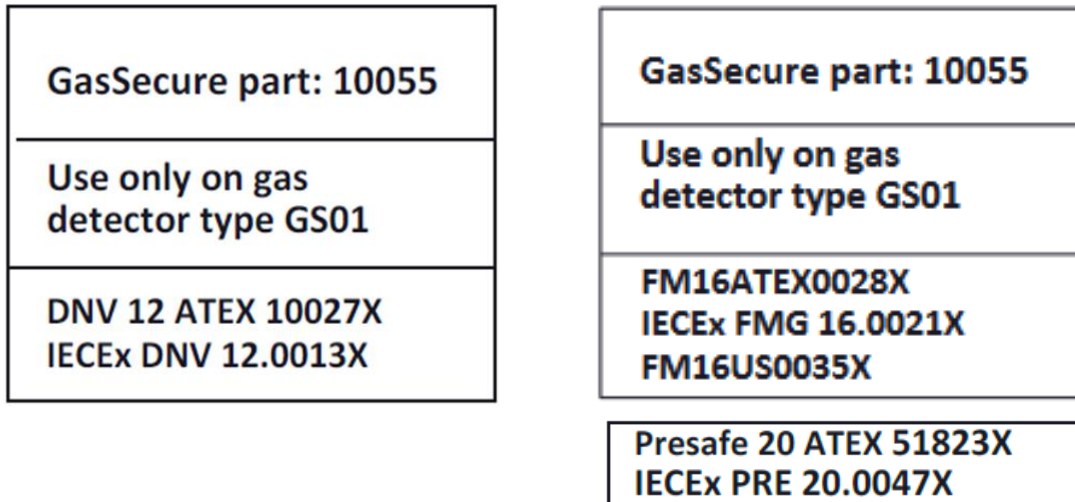


그림 7-6: 배터리 팩 식별 라벨(오른쪽에 FM 승인 버전 표시)

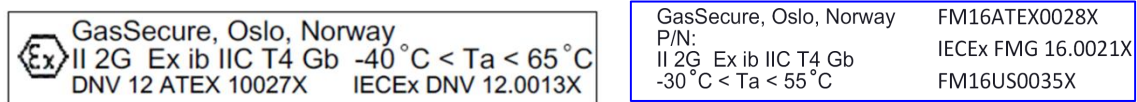


그림 7-7: 안테나 식별 라벨(오른쪽에 FM 승인 버전 표시)

8. 기술 데이터

8.1 성능 특성

표 8-1: GS01의 성능 특성

측정 가스		메탄	프로판
측정 범위 ⁹		0 ~ 100 % LEL	0 ~ 60 % LEL
내부 경보 하한 ¹⁰		10 % LEL	
초기화 시간		60 초	
측정된 응답 시간(선 실드 유무)	보증 시험(유효성 검사) ¹¹	5 초 >10 % LEL	5 초 >10 % LEL
	T90, EN 60079-29-1에 따른 확산 방식	12 초 >10 % LEL	17 초 >10 % LEL
	농도가 낮은 경우 최대값 ¹²	60 초 <10 % LEL	60 초 <10 % LEL
측정된 응답 시간(선 실드 유무), 곤충 퇴치 포함	보증 시험(유효성 검사)	5 초 >10 % LEL	5 초 >10 % LEL
	T90, EN 60079-29-1에 따른 확산 방식	20 초 >10 % LEL	20 초 >10 % LEL
	농도가 낮은 경우 최대값	60 초 <10 % LEL	60 초 <10 % LEL
정확도 ¹³		±3 % LEL 또는 관독값의 ±10 % 중 더 큰 값	±2 % LEL 또는 관독값의 ±10 % 중 더 큰 값.
편차		±4 % LEL	±3 % LEL
배터리 수명 ¹⁴		최대 2년	

8.1.1 기타 탄화수소 가스 및 혼합물에 대한 반응 시간

표 8-1에는 공기 중의 여러 메탄 및 프로판 농도에 대한 반응 시간이 나와 있습니다. 응답 시간이 기본값인 5 초가 되기 위해서는 가스 또는 가스 혼합물 내 음속이 공기 내 음속과 충분히 달라서 초음파 센서가 감지할 수 있어야 합니다. GS01 듀얼 센서 개념에 대한 간단한 개요는 1.1 절을 참조하십시오. 메탄과 프로판의 경우 농도가 10 % LEL 이 넘는 경우에 감지됩니다.

탄화수소 가스 혼합물에 가벼운 가스(예: 메탄)와 무거운 가스(예: 프로판)가 혼합된 경우 초음파 센서가 공기 내 음속과 가까운 가스 혼합물 내 음속을 탐지하여 가스 혼합물에 감지해야 합니다. 그러므로 메탄과 프로판의 혼합물에 대한 응답 시간을 5 초로 일관되게 유지하려면 농도가 더 높아야 합니다. 기타 탄화수소의 경우 응답 시간이 5 초가 되려면 각기 다른 농도 한계가 필요합니다. 기타 가스 또는 가스 혼합물의 농도 한계에 대한 내용은 GasSecure 에 문의하십시오. 농도가 낮은 탄화수소 가스에 대한 응답 시간은 절대 60 초를 초과하지 않습니다.

⁹ LEL 한계. 표 3-2 를 참조하십시오.

¹⁰ 자세한 설명은 3.3.1 절을 참조하십시오.

¹¹ 노르웨이 석유 산업의 기술 안전 NORSOK 표준 S-001 준수

¹² 초음파 센서의 낮은 감도에 기인

¹³ 작동 온도 범위 기준 정확도

¹⁴ I/O 장치 역할 및 비응축 환경 가정

8.2 교차 감도

GS01 은 여러 탄화수소 가스에 민감하고, 가스를 서로 구별하지 않습니다. 아래 표에는 주요 탄화수소 가스에 대한 교차 감도가 나와 있습니다. 표에 나와 있는 교차 감도는 모형을 통해 얻은 추정치이므로 참고용으로만 사용해야 합니다. 아래 나열된 가스 이외의 다른 가스에 대한 추정 교차 감도는 GasSecure 에 문의하십시오.

표를 다음과 같이 읽으십시오. 기기 판독값을 첫 번째 열에서 확인합니다. 실제 농도 추정값은 측정할 가스에 해당하는 열의 같은 행에서 확인합니다.

표 8-3 을 예로 들면 메탄 검지기가 에탄올에 노출되고 판독값이 40 % LEL 인 경우 실제 에탄올 농도는 약 15 % LEL 입니다.

8.2.1 GS01 검지기와 IEC 에 따른 LEL

모든 값은 % LEL 단위입니다. LEL 값은 표 8-2 에 나와 있습니다.

표 8-2: IEC60079-20 에 따른 [% vol] 단위의 LEL 값

메탄	프로판	메탄올	에탄올	에틸렌	N-부탄	헥산	스티렌	벤젠
4.4	1.7	6.0	3.1	2.3	1.4	1.0	1.0	1.2

표 8-3: GS01 메탄 검지기의 교차 감도

판독값	프로판	메탄올	에탄올	에틸렌	이소부탄	헥산	스티렌	벤젠
10	5	4	6	26	11	7	16	22
20	9	7	10	40	16	11	25	35
30	11	8	12	49	21	14	32	44
40	14	10	15	58	25	17	38	54
50	15	11	17	65	28	19	43	62
75	19	14	21	82	36	24	53	78
100	23	16	24	95	42	28	61	92

표 8-4: GS01 프로판 검지기의 교차 감도

판독값	메탄	메탄올	에탄올	에틸렌	이소부탄	헥산	스티렌	벤젠
10	24	7	11	41	17	12	28	37
20	79	12	21	73	33	25	54	70
30	159	16	31	100	46	38	77	100
40	200	21	40	>100	59	52	98	>100
50	>200	24	49	>100	71	67	117	>100
75	>200	33	69	>100	98	111	155	>100
100	>200	40	86	>100	>100	167	184	>100

8.2.2 NIOSH 에 따른 GS01 검지기의 LEL

모든 값은 % LEL 단위입니다. LEL 값은 표 8-5 에 나와 있습니다.

표 8-5: NIOSH 에 따른 [% vol] 단위의 LEL 값

메탄	프로판	메탄올	에탄올	에틸렌	N-부탄	헥산	스티렌	벤젠
5.0	2.1	6.0	3.3	2.7	1.6	1.1	0.9	1.2

표 8-6: GS01 메탄 검지기의 교차 감도

관독값	프로판	메탄올	에탄올	에틸렌	이소부탄	헥산	스티렌	벤젠
10	5	5	6	24	10	7	19	24
20	8	7	10	36	15	11	30	38
30	10	9	13	45	18	14	38	49
40	12	11	15	53	22	16	45	58
50	13	12	17	60	25	19	51	66
75	17	15	21	79	31	23	62	85
100	20	17	24	86	36	28	72	100

표 8-7: GS01 프로판 검지기의 교차 감도

관독값	메탄	메탄올	에탄올	에틸렌	이소부탄	헥산	스티렌	벤젠
10	30	8	13	42	17	14	39	45
20	101	14	24	74	32	28	73	84
30	197	19	35	100	45	43	102	>100
40	>200	24	46	>100	57	60	128	>100
50	>200	28	55	>100	68	78	151	>100
75	>200	38	77	>100	94	135	196	>100
100	>200	46	95	>100	>100	>200	>200	>100

9. 참고 자료

- [RD 1] Yokogawa YFGW410 Field Wireless Management Station 사용 매뉴얼, IM 01W02D01-01EN
- [RD 2] Yokogawa YFGW410 Field Wireless Management Station Startup Guide, TI 01W01A56-01EN
- [RD 3] Yokogawa YFGW510 Field Wireless Access Point 사용 매뉴얼, IM 01W02E01-01EN
- [RD 4] Honeywell Wireless Device Manager User's Guide, Release 300, OWDOC-X254-en-300A, 2016 년 11 월
- [RD 5] Honeywell Field Device Access Point User's Guide, Release 300, OWDOC-X256-en-300A, 2016 년 11 월
- [RD 6] GasSecure GS01 무선 적외선 탄화수소 가스 검지기 안전 매뉴얼, 문서 ID 21440
- [RD 7] Sencity OMNI-M 안테나 No. HUBER + SUHNER 데이터 시트 1324.17.0114 또는 Sencity OMNI-S 안테나 번호. 1399.17.0232.

10. 부록

표 10-1: ISA100 Wireless™ 표준에 따른 PV_Status 바이트 설명
(GS01에 대해 구현된 하위상태 및 한계 조건은 굵은체로 표시됨)

비트 7(MSB)	비트 6	비트 5	비트 4	비트 3	비트 2	비트 1	비트 0(LSB)
품질		예약됨	품질-하위상태			한계 조건	
0 = 나쁨 (값을 사용하지 않아야 함)			0 = 불특정 1 = 설정 오류 2 = 연결되지 않음 3 = 기기 장애 4 = 센서 장애 5 = 통신 없음 LUV 있음 6 = 통신 없음 LUV 없음 7 = 사용 불가 다른 모든 값은 예약됨			0 = 제한 없음 1 = 낮은 한계 2 = 높은 한계 4 = 상수(높고 낮은 한계)	
1 = 불확실 (정상 품질보다 낮은 값)			0 = 불특정 1 = LUV(마지막 사용 가능 값) 2 = 대체 또는 수동 입력 항목 3 = 초기 값 4 = 센서 변환 부정확 5 = 범위 한계 초과됨 6 = 정상 미달 다른 모든 값은 예약됨				
2 = 좋음 (값 품질은 양호하나 경보 상태가 존재할 수 있음)			0 = 특수 조건 없음 다른 모든 값은 예약됨				
3 = 예약됨			모든 값이 예약됨. 이 표준에서는 항상 0으로 설정해야 함				

표 10-2: DIAG_STATUS 속성 내용
(GS01에 대해 구현된 비트는 굵은체로 표시됨) (다음 페이지)

추가 참고 사항

F: Failure(장애)

C: Function check(기능 점검)

O: Out of specification(사양 이탈)

M: Maintenance required(유지 관리 필요)

NAMUR NE107 범주 구분에 따릅니다.

GasSecure 소프트웨어 틀에 사용된 GasSecure 관련 약어는 별도의 열에 추가되었습니다.

	비트	DIAG_STATUS	비트 = 0이면 지원되지 않음	NA MUR NE107	GasSecure 약어
표준 설정	31	F: 장애 상태			F
	30	C: 기능 점검			C
	29	O: 사양 이탈 상태			O
	28	M: 유지 관리 필요 상태			M
	27	전자 계통 고장		F	FIE
	26	센서 또는 액추에이터 요소 고장		F	FSA
	25	설치, 교정 문제		C	ICP
	24	사용 불가		C	OOS
	23	외부 센서 한계	0	O	
	22	환경 조건, 기기 사양 이탈		O	ENC
	21	고장 예측: 유지 관리 필요		M	FAP
	20	전원 매우 낮음: 단기 유지 관리		F M	POC
	19	전원 낮음: 장기 유지 관리		M	POL
	18	소프트웨어 업데이트 미완료	0	C	
	17	시뮬레이션 실행 중		C	SIA
16	프로세스 영향으로 인한 고장	0	C		
15	작동 조건 미준수로 인한 고장	0	F		
14	기타 고장		F	OTF	
기준 기기 프로파일 용으로 예약됨	13		0		
	12		0		
	11		0		
	10		0		
	09		0		
벤더 관련 영역	08	광학 빔 고장		F M	OBF
	07	감쇄된 광학 빔		M	AOB
	06		0		
	05		0		
	04		0		
	03		0		
	02		0		
	01		0		
00	세부 정보 사용 가능	0			

권장되는 상태 및 진단 정보 구현

PV_Status 바이트와 가스 농도(모두 Analog Input Object(아날로그 입력 객체)에 게시됨)가 컨트롤러에 전달됩니다. 상태 바이트가 “좋음”(십진수 값 128) 또는 “불확실”(십진수 값 64 ~ 127)로 판독되면 가스 농도가 출력됩니다. 상태 바이트가 “나쁨”(십진수 값 <64)으로 판독되면 검지기가 IEEE754 의 플로트 정의에 따라 NaN 0x7fc00000(숫자 아님)을 출력합니다.

User Application Management Object(사용자 애플리케이션 관리 객체)에 게시되는 진단 정보가 유지 관리 시스템에 전달됩니다.

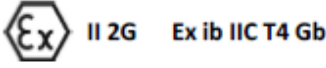
DIAG_STATUS 속성의 다른 비트를 판독값으로 출력하는 것이 좋습니다.

- 장애 상태 F(비트 31)
- 유지 관리 필요 상태 M(비트 28)
- 환경 조건(비트 22)
- 전원 매우 낮음(비트 20)
- 전원 낮음(비트 19)
- 광학 빔 고장(비트 08)
- 감쇄된 광학 빔(비트 07)

여러 비트 설정에 대해 수행해야 하는 작업에 대한 설명은 문제 해결 절의 표 5-2 를 참조하십시오.

<h1 style="margin: 0;">GAS SECURE</h1>		Signed Document	
		Document no:	1712
		Version:	95
		Date:	29/09/2025
		Pages:	1
Document name:	Declaration-Conformity GS01_B 2026		
Written by:	Christian Heinlein	Classification:	Public

EU DECLARATION OF CONFORMITY

Company:	GasSecure AS
Address:	Innspurten 9 0663 Oslo, Norway
Product:	GS01, Wireless hydrocarbon gas detector
Part numbers:	10030 (GS01 gas detector) 10190 (GS01_EA gas detector with external antenna) 10055 (battery pack)
Production year:	2017-
Directives:	ATEX Directive 2014/34/EU Radio Equipment Directive 2014/53/EU + 2022/30/EU RoHS Directive 2011/65/EU + 2015/863
Product marking:	
EU-type Examination Certificate Number:	FM16ATEX0028X
Notified Body	DNV Product Assurance AS (Notified Body number 2460) Veritasveien 3 1363 Høvik, Norway
Based on standards:	EN 60079-0: 2018 EN 60079-11: 2012 EN 60079-29-1: 2016 +A1 (2022) and A11 (2022) EN 60945: 2002 EN 50270: 2015 EN 61000-6-3: 2007 +A1 (2011) EN 300 328: V2.2.2 EN 301 489-1 V2.2.0 EN IEC 63000:2018

Declaration:

I, the undersigned, hereby declare under my sole responsibility that the equipment specified above conforms to the above mentioned Directives and Standards.

Signature: <div style="font-size: 2em; font-weight: bold; margin-left: 20px;">Peter Ness</div> <div style="font-size: 0.8em; margin-left: 20px;">Digitally signed by Peter Ness Date: 2025.10.28 13:26:39 +01'00'</div>	Place: Oslo	Date:
Name: Peter Ness	Title: CEO	

그림 10-1: GS01 및 GS01-EA(FM 승인)의 EU 적합성 선언