

GAS

SECURE

A Dräger Company

GasSecure GS01 en GS01-EA  
Draadloze infrarood koolwaterstof  
Gasdetector

**Gebruikshandleiding**

(Voor firmware versie  $\geq$  3.6)

**Document ID: 112464**

Deelnummer: 9301104

Vrijgave: 19

Versie: 244

Doc. Status: GOEDGEKEURD

Laatste modificatie: 16/02/2026

**Contactinformatie**

GasSecure AS

Innspurten 9

N-0663 Oslo

Noorwegen

[www.gassecure.com](http://www.gassecure.com)

[post@gassecure.com](mailto:post@gassecure.com)

## Opmerking

Degenen die verantwoordelijkheid dragen of zullen dragen voor het gebruik en onderhoud van dit product, dienen deze handleiding aandachtig te lezen. Het product zal mogelijk anders presteren dan zoals beoogd, indien het niet wordt gebruikt en onderhouden overeenkomstig de instructies van de fabrikant.



Lees de complete handleiding en in het bijzonder de gedeelten die zijn voorzien van een uitroepteken in de kantlijn.

Deze handleiding behandelt de installatie, het gebruik en het onderhoud van de GS01 draadloze koolwaterstof detector en zijn batterij pack.

De door GasSecure uitgegeven productgarantie vervalt bij gebruik en/of onderhoud dat afwijkt van wat in deze handleiding staat aangegeven.

Lees tevens de veiligheidsinstructies in paragraaf 6.

© GasSecure AS, alle rechten voorbehouden.

## PRODUCTGEGEVENS

Fabrikant	GasSecure AS
Land van herkomst	Noorwegen
Modellen	GS01, GS01-EA
Gassen	Koolwaterstoffen
Bereik Methaan configuratie	0 – 100 % LEL
Bereik Propaan configuratie	0 – 60 % LEL
Omgevingsomstandigheden	
Bedrijfstemperatuur	-30 °C tot +55 °C
Vochtigheid	0 tot 90 % RH <sup>1</sup> niet-condenserend
Drukinvloed, 700 – 1300 hPa <sup>2</sup>	≤0.15 % van de aflezing per hPa (bij 50 % LEL)
Beschermingsgraad	IP 66 en IP 67 <sup>3</sup>
Opslagtemperatuur	-40 °C tot +65 °C
Opslagdruk	700 tot 1300 hPa
Elektrische gegevens	
RF-uitgangsvermogen GS01	≤12 dBm EIRP
RF-uitgangsvermogen GS01-EA	≤16 dBm EIRP
Batterijtype	lithium-thionylchloride
Batterijcellen	Tadiran SL-2780/S of TL-5930/S
Gemiddeld vermogen	5 mW
Explosiebescherming	II 2G Ex ib IIC T4 Gb -30 °C tot +55 °C
Gevaarlijke locatie temperatuur	-40 °C tot +65 °C
Gasprestatietemperatuur	-30 °C tot +55 °C

---

<sup>1</sup> De door de fabrikant geverifieerde omstandigheden zijn 0 – 100 % RV en condenserend.

<sup>2</sup> Alleen geldend voor methaan-configuratie en buiten het drukbereik 850 – 1150 hPa: De proceswaarde (PV) moet worden vervangen door de aangepaste proceswaarde PV<sub>adj</sub>. PV<sub>adj</sub> wordt berekend door de controller (besturingseenheid) met behulp van de gemeten atmosferische druk volgens de formule  $PV_{adj} = \left(\frac{p}{p_0}\right)^{-1.5} PV$ , waar p de gemeten druk en p<sub>0</sub> de standaard atmosferische druk (101 kPa) is. Druk p moet worden gemeten met een nauwkeurigheid van +/-10 kPa.

<sup>3</sup> IP waarderingen impliceren niet dat het toestel gas detecteert gedurende blootstelling aan dergelijke omstandigheden.

## INHOUDSOPGAVE

<b>1. PRODUCTBESCHRIJVING .....</b>	<b>5</b>
1.1 ALGEMEEN .....	5
1.2 MEETPRINCIPE .....	5
1.3 INSTRUMENTBESCHRIJVING .....	6
1.4 BATTERIJ .....	6
1.5 UITWENDIGE AFMETINGEN.....	6
<b>2. INSTALLATIE .....</b>	<b>9</b>
2.1 GEREEDSCHAPPEN.....	9
2.2 MONTAGE .....	9
2.3 AARDING .....	10
2.4 ZONNEKAP / WEERSBESCHERMING .....	10
2.5 EXTERNE ANTENNE (GELDT ALLEEN VOOR GS01-EA).....	10
<b>3. INBEDRIJFSTELLING .....</b>	<b>12</b>
3.1 COMMUNICATIE .....	12
3.2 ISA100 WIRELESS™ STANDAARD.....	12
3.3 ISA100 OBJECTEN .....	12
3.4 BIJZONDERHEDEN VAN HET GS01 GEGEVENSFORMAAT .....	14
3.5 MODIFICATIE VAN LEL .....	14
3.6 COMMUNICATIEBEWAKING.....	15
3.7 GEREEDMAKING VAN DE GS01 DETECTOR .....	16
3.8 MODIFICATIES AAN EEN BESTAAND NETWERK .....	19
3.9 VISUELE EN FUNCTIONELE CONTROLE .....	19
<b>4. BEDRIJF .....</b>	<b>20</b>
4.1 NORMAAL GEBRUIK.....	20
4.2 CONTROLETTEST (VALIDATIE).....	20
<b>5. ONDERHOUD .....</b>	<b>22</b>
5.1 ROUTINE-ONDERHOUD.....	22
5.2 RESERVEONDERDELEN EN TOEBEHOREN .....	22
5.3 REINIGING .....	23
5.4 ACCU/BATTERIJPACK .....	23
5.5 OPSLAG .....	27
5.6 STORINGEN OPLOSSEN .....	27
5.7 CONTACT GASSECURE VOOR ONDERSTEUNING .....	28
<b>6. VEILIGHEIDSINSTRUCTIES .....</b>	<b>30</b>
<b>7. CERTIFICERINGEN EN NORMEN.....</b>	<b>31</b>
7.1 NORMEN .....	31
7.2 NALEVING RADIOREGELGEVING VOOR GS01 .....	32
7.3 MARKERING .....	32
<b>8. TECHNISCHE SPECIFICATIES .....</b>	<b>36</b>
8.1 PRESTATIEKENMERKEN.....	36
8.2 KRUISGEVOELIGHEDEN .....	37
<b>9. REFERENTIES.....</b>	<b>39</b>
<b>10. BIJLAGE .....</b>	<b>40</b>

## AFBEELDINGEN

AFBEELDING 1-1: LAYOUT VAN DE GS01 DETECTOR .....	6
AFBEELDING 1-2: GS01 DETECTOR MET AFMETINGEN IN [MM] .....	7
AFBEELDING 1-3: GS01-EA DETECTOR MET AFMETINGEN IN [MM].....	8
AFBEELDING 1-4: GS01 MEETCELSPECIFICATIES .....	8
AFBEELDING 2-1: CORRECTE POSITIE VAN DE WEERKAP EN POSITIE VAN HET AARDINGSPUNT.....	10
AFBEELDING 2-2: GS01-EA LAYOUT MET ANTENNEAANSLUITINGEN .....	11
AFBEELDING 3-1: GS01 CONFIGURATOR.....	18
AFBEELDING 5-1: BATTERIJ PACK WAARSCHUWINGSLABEL.....	24
AFBEELDING 5-2: BATTERIJ PACK AANZICHT ONDERZIJDE. ....	25
AFBEELDING 5-3: BATTERIJ PACK BOVEN- EN ONDERZIJDE .....	26
AFBEELDING 7-1: GS01 PRODUCT-IDENTIFICATIEPLAATJE.....	32
AFBEELDING 7-2: GS01-EA PRODUCT-IDENTIFICATIEPLAATJE .....	33
AFBEELDING 7-3: GS01 PRODUCT-IDENTIFICATIEPLAATJE – FM GECERTIFICEERD .....	33
AFBEELDING 7-4: GS01-EA PRODUCT-IDENTIFICATIEPLAATJE – FM GECERTIFICEERD .....	33
AFBEELDING 7-5: FCC-CONFORMITEITSLABEL .....	34
AFBEELDING 7-6: BATTERIJPACK IDENTIFICATIELABEL (FM-GECEERTIFICEERDE UITVOERING RECHTS).....	35
AFBEELDING 7-7: ANTENNE-IDENTIFICATIELABEL (FM-GECEERTIFICEERDE UITVOERING RECHTS).....	35
AFBEELDING 10-1: EU-CONFORMITEITSVERKLARING VOOR GS01 EN GS01-EA – FM .....	43

## TABELLEN

TABEL 2-1: EIGENSCHAPPEN VAN STANDAARD ANTENNEKABEL VOOR DE GS01-EA.....	11
TABEL 3-1: ISA100 OBJECTEN.....	13
TABEL 3-2: LEL WAARDEN IN [% VOL] CONFORM IEC EN NIOSH.....	15
TABEL 3-3: PV GASMETING DATA-INTEGRITEIT.....	16
TABEL 4-1: AANBEVOLEN GASCONCENTRATIES VOOR VALIDATIE .....	21
TABEL 5-1: BELANGRIJKE RESERVEONDERDELEN EN TOEBEHOREN VOOR DE GS01 .....	22
TABEL 5-2: STATUSMELDINGEN AFKOMSTIG VAN HET DIAG_STATUS ATTRIBUUT .....	28
TABEL 7-1: LIJST VAN TOEPASSELIJKE NORMEN VOOR DE GS01 .....	31
TABEL 8-1: PRESTATIEKENMERKEN VAN DE GS01 .....	36
TABEL 8-2: LEL WAARDEN IN [% VOL] CONFORM IEC 60079-20. ....	37
TABEL 8-3: KRUISGEVOELIGHEDEN VOOR EEN GS01 METHAANDETECTOR. ....	37
TABEL 8-4: KRUISGEVOELIGHEDEN VOOR EEN GS01 PROPAAANDETECTOR. ....	37
TABEL 8-5: LEL WAARDEN IN [% VOL] CONFORM NIOSH.....	38
TABEL 8-6: KRUISGEVOELIGHEDEN VOOR EEN GS01 METHAANDETECTOR. ....	38
TABEL 8-7: KRUISGEVOELIGHEDEN VOOR EEN GS01 PROPAAANDETECTOR. ....	38
TABEL 10-1: PV_STATUS BYTE BESCHRIJVING VOLGENS ISA100 WIRELESS™ STANDAARD.....	40
TABEL 10-2: INHOUD VAN DE DIAG_STATUS ATTRIBUUT.....	41

## 1. PRODUCTBESCHRIJVING

### 1.1 Algemeen

De GS01 is een draadloze, batterij-gevoede puntdetector ter bewaking van concentraties koolwaterstofgassen.

Deze maakt gebruik van twee sensors:

1. Een met de snelheid van het geluid werkende ultrasoon-sensor die continu veranderingen in de omgevingslucht monitort.
2. Een optische (infrarood) absorptie-sensor die gebruikt wordt voor nauwkeurige meting van de concentratie koolwaterstofgas.

De infrarood-sensor verbruikt meer vermogen dan de ultrasoon-sensor en blijft om die reden in de watch modus zolang de ultrasoon-sensor geen veranderingen in de luchtsamenstelling detecteert. De infrarood-sensor werkt met optische MEMS (micro electromechanical system) technologie voor intermitterend bedrijf met snel opstarten en meten en daardoor een bijzonder laag batterijverbruik.

De gemeten gasconcentratie wordt draadloos overgedragen op basis van de ISA100 Wireless™ standaard. Deze handleiding laat de draadloze router of gateway en het aangesloten besturingssysteem buiten beschouwing (raadpleeg daarvoor de lijst met referenties in paragraaf 9 die voorbeelden met relevante documentatie bevat).

De detector is intrinsiek veilig en heeft de apparaatbeschermingsgraad Gb (Ex ib) (zie paragraaf 7) voor gebruik in zone 1- en zone 2-gebieden.

Deze gasdetector is leverbaar in twee modeluitvoeringen:

- GS01 met vaste antenne
- GS01-EA met verlengde antenne

Alle informatie in deze handleiding bij de GS01 geldt ook voor de GS01-EA tenzij expliciet anders staat vermeld.

### 1.2 Meetprincipe

De GS01 detector maakt gebruik van infrarood absorptie-spectroscopie. Daaraan ten grondslag ligt de wet van Beer-Lambert, die de absorptie van licht relateert aan de eigenschappen van het materiaal waar het licht doorheen reist.

De inwendige stralingsbron zendt infraroodstraling via een lens en een saffierenvenster naar de meetcel (zie Afbeelding 1-1 en Afbeelding 1-4). Een spiegel aan het tegenoverliggende uiteinde van deze cel reflecteert de straal door het saffierenvenster naar het inwendige volume van de detector op een filter dat het invallende licht verspreidt, focust en moduleert. Dit filter is een door GasSecure gepatenteerde siliconen MEMS component.

Door een stuurspanning op de MEMS chip te zetten, wordt deze tussen de zogenoemde gastoestand en de referentietoestand heen en weer geschakeld. In de gastoestand wordt een golflengte waarin koolwaterstoffen licht absorberen op de detector gericht, terwijl twee golflengtes waarin koolwaterstoffen niet absorberen op de detector worden gericht in de referentietoestand. De GS01 detector maakt voor

beide metingen gebruik van dezelfde lichtbron, hetzelfde lichtpad en dezelfde fotodetector.

Deze detectievorm met enkele straal en drievoudige golflengte is een uniek kenmerk van de GS01 van GasSecure.

### 1.3 Instrumentbeschrijving

De GS01 bestaat uit een hoofdbehuizing (RVS 316L) met een montagebeugel, de meetcel, een antenne (NB: de GS01-EA is in plaats daarvan voorzien van een antenneconnector), en het batterijvak (zie Afbeelding 1-1). Op de hoofdbehuizing zijn de volgende afneembare componenten aangebracht:

- Weerkap (polyamide 6)
- Batterijkap (polyamide 6)
- Batterij pack (polyamide 6)

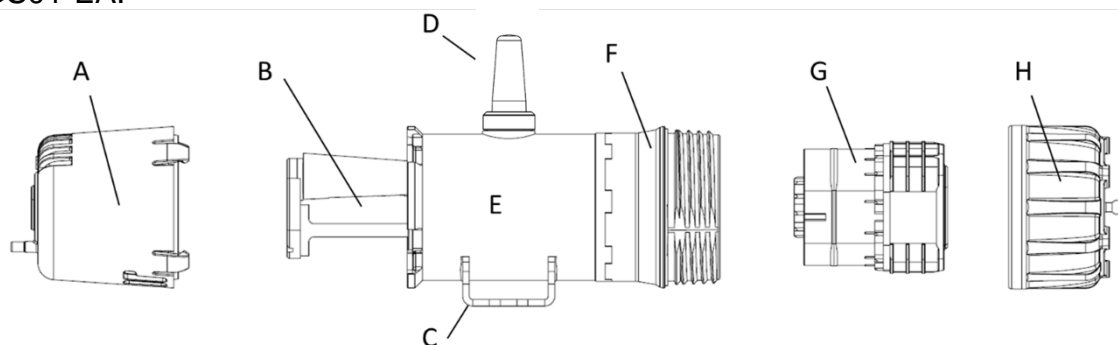
Met uitzondering van deze afneembare componenten mag de gebruiker de sensor niet verder demonteren. Als de weerkap verwijderd is, zijn de infrarood meetcel met het saffieren venster op de hoofdbehuizing en de spiegel aan het uiteinde toegankelijk voor reiniging. De ultrasoon-sensor wordt beschermd door een geperforeerde staalplaat, die niet mag worden verwijderd.

### 1.4 Batterij

De GS01 mag uitsluitend worden gebruikt in combinatie met het batterij pack van GasSecure (artikel-nummer 10055). Het batterij pack is ontworpen voor twee lithium-thionylchloride cellen van maat D in serie, en heeft een nominale uitgangsspanning van 7,2 V. Het batterij pack heeft een inwendige ladingteller. Het batterij pack is intrinsiek veilig (zie paragraaf 7).

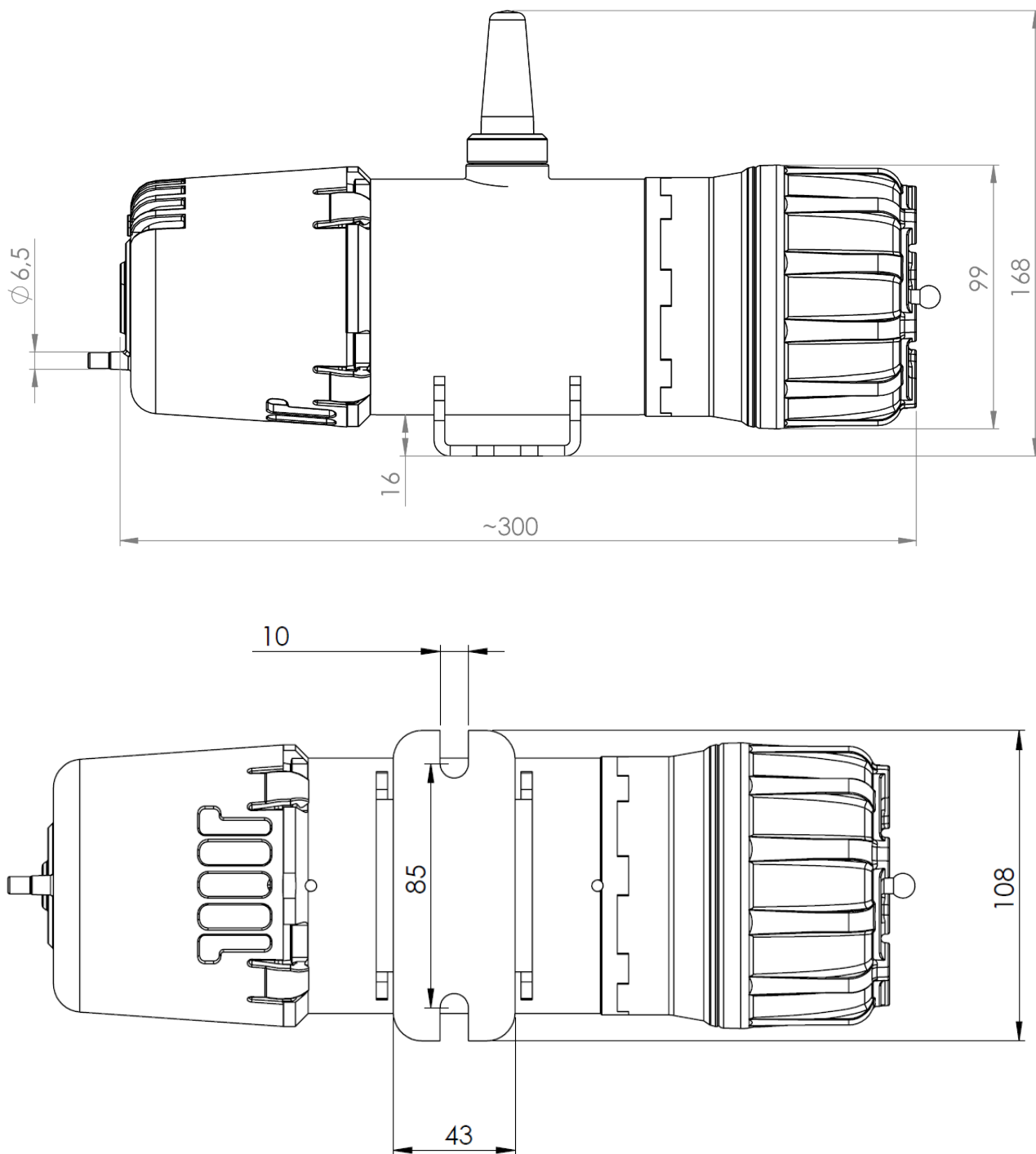
### 1.5 Uitwendige afmetingen

Afbeelding 1-1 toont de sensoropbouw in de vorm van een exploded view. Afbeelding 1-2 en Afbeelding 1-3 tonen de afmetingen van de GS01 en van de GS01-EA.

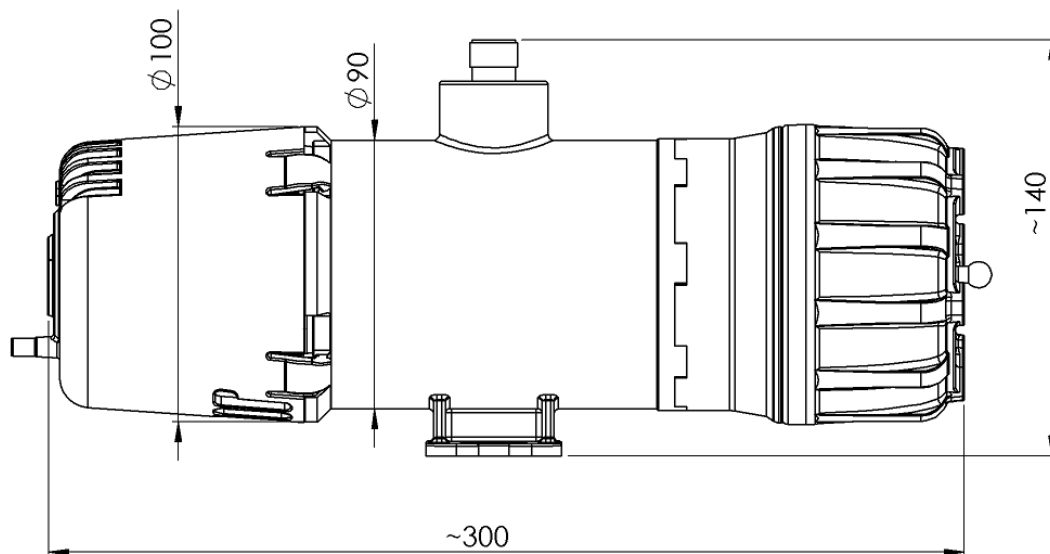


*Afbeelding 1-1: Layout van de GS01 detector*

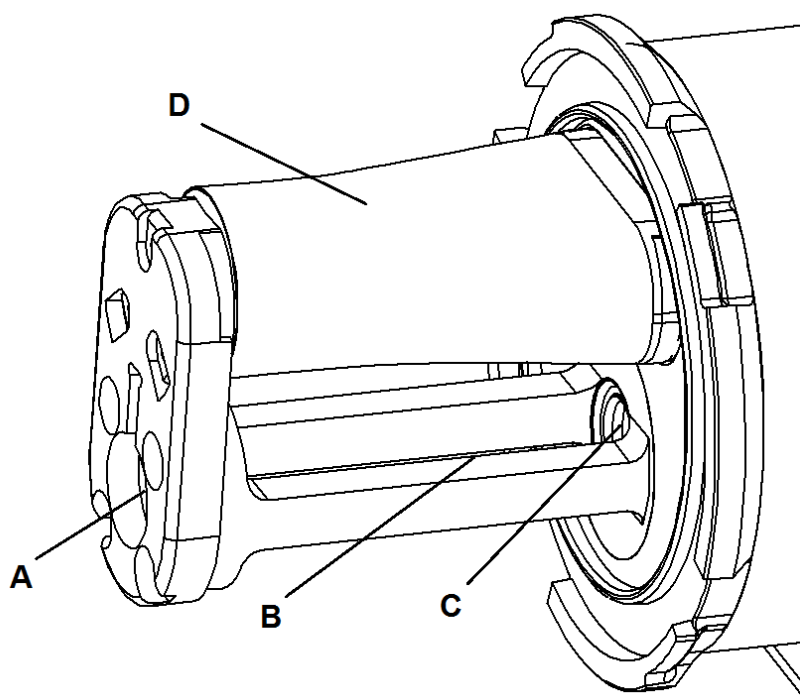
*met A) Weerkap, B) Meetcel, C) Montagebeugel, D) Antenne, E) RVS behuizing, F) Batterijvak, G) Batterij pack, H) Batterijkap*



Afbeelding 1-2: GS01 detector met afmetingen in [mm]



Afbeelding 1-3: GS01-EA detector met afmetingen in [mm]



Afbeelding 1-4: GS01 meetcelspecificaties

met afbeelding van A) Uitwendige spiegel, B) Infrarood straal-pad, C) Saffiervenster, D) Ultrasoonsensor met beschermplaat

## 2. INSTALLATIE



Opmerking: De certificatie van de GS01 moet voldoen aan de wettelijke voorschriften conform de geldende zone-classificatie op de plaats van installatie.

De detector wordt geïnstalleerd op een plaats waar de waarschijnlijkheid van gasdetectie in het geval van lekkage het grootst is.

Zie paragraaf 5.4 voor installatie van het batterij pack.

In omgevingen met significante blootstelling aan direct zonlicht en risico van temperaturen die het bedrijfstemperatuurbereik overschrijden verdient gebruik van een zonnekap aanbeveling (zie de onderdelenlijst in Tabel 5-1).

### 2.1 Gereedschappen

Voor installatie van het instrument zijn de volgende gereedschappen benodigd:

- Steeksleutel voor M8 bouten (of 5/16" bouten)
- Face spanner met twee pennen (maat 75x6 mm, afstand x pendiameter) als optioneel gereedschap voor verwijdering van de batterijkap
- Torx schroevendraaier T10 voor het verwisselen van de batterijen (zie paragraaf 5.4.2)

### 2.2 Montage

De detector wordt gemonteerd met zijn lange as in horizontale positie. Zie er bij de standaard GS01 op toe, voor zover mogelijk, dat de antenne verticaal staat (omhoog of omlaag gericht) en de lokale radioschaduw zo gering mogelijk wordt gehouden. De GS01-EA kan in alle horizontale richtingen worden gemonteerd.

Twee M8 bouten (of 5/16" bouten) met sluitringen (onder de kop) worden gebruikt voor montage van de beugel. De bouten dienen 85 tot 95 mm uit elkaar te staan om bij het monteren van de detector goed in de sleuven te passen.



De weerkap moet worden gemonteerd met de pijl op de kap omhoog wijzend, ongeacht, of de antenne omhoog of omlaag is gericht (zie Afbeelding 2-1). Monteer de GS01 bij voorkeur zodanig dat de weerkap niet direct aan de overheersende windrichting is blootgesteld.

Gebruik de GS01 detector niet in ventilatiekanalen of -leidingen.

Monteer de detector niet direct boven hete of koude oppervlakken. Bij montage van de detector binnen metalen structuren of behuizingen dient toepassing van de GS01 detector met verlengde antenne (GS01-EA) te worden overwogen.

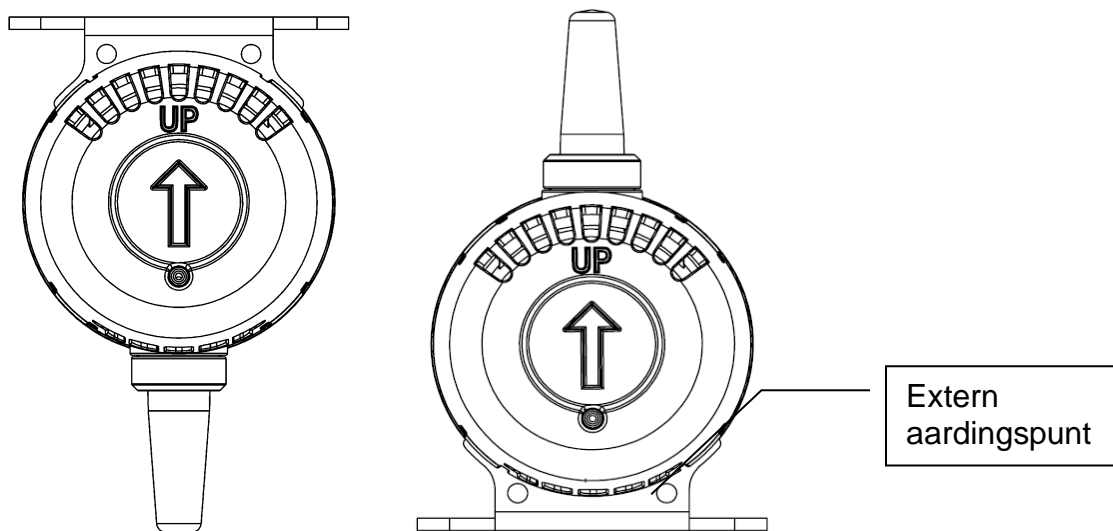
### 2.3 Aarding



Bij gebruik in gevaarlijke gebieden moet de detectorbehuizing met aarde worden verbonden. Dit dient ter voorkoming van statische oplading, die het gevolg kan zijn van elektrisch geïsoleerde metalen componenten. Aardt de detector door deze ofwel te monteren op een geaarde metalen structuur of door een geaarde draad met de schroefgaten in de montagebeugel te verbinden (zie Afbeelding 2-1). De weerstand naar aarde moet lager zijn dan 1 GOhm.

### 2.4 Zonnekap / weersbescherming

De zonnekap is leverbaar als optionele accessoire en aan te bevelen voor locaties met een hoge omgevingstemperatuur en / of directe blootstelling aan zonlicht. Deze kan ook als weersbescherming worden gebruikt, bijv. op locaties met frequente heftige regenval. De zonnekap wordt op de beugel van de gasdetector gemonteerd met dezelfde M8 (of 5/16") bouten die gebruikt worden voor het monteren van de detector. Zie erop toe dat de zonnekap correct wordt gemonteerd, zodat het identificatieplaatje van de detector zichtbaar blijft.



*Afbeelding 2-1: Correcte positie van de weerkap en positie van het aardingspunt. De pijl moet altijd omhoog wijzen, ongeacht de oriëntatie van de detector.*

### 2.5 Externe antenne (geldt alleen voor GS01-EA)

De externe antenne wordt rechtstreeks met de detectorbehuizing of met de antennekabel verbonden zoals afgebeeld in Afbeelding 2-2. Haal de antenne of de

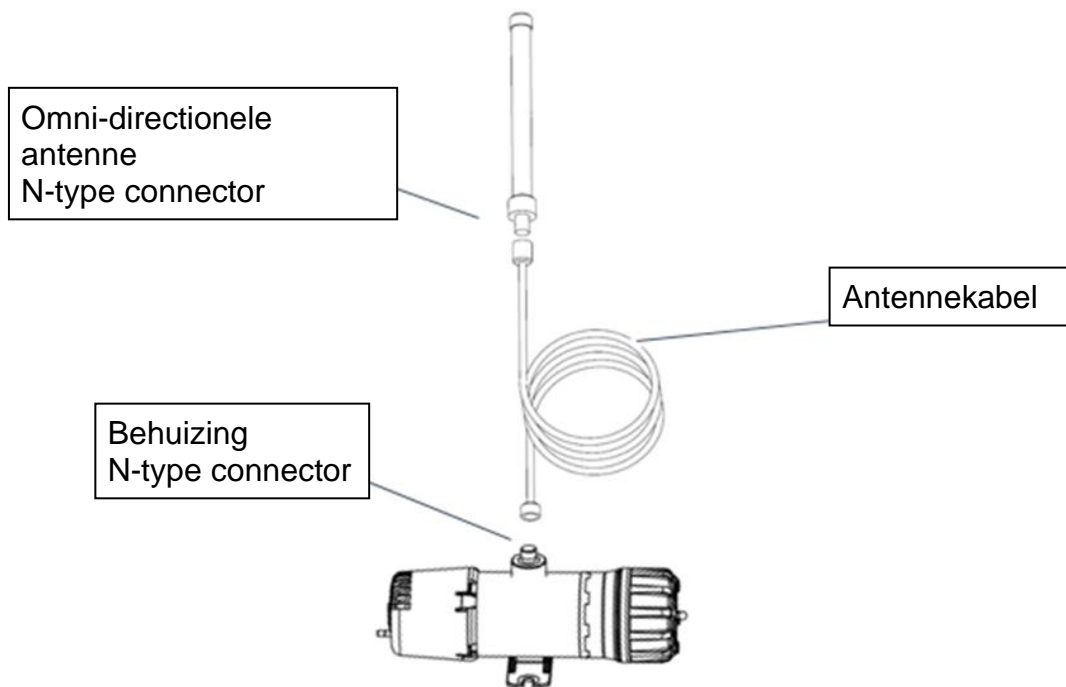


kabel aan beide uiteinden handvast aan (met een moment van ca. 2 – 3 Nm). De eigenschappen van de door GasSecure geleverde antennekabel staan afgebeeld in Tabel 2-1. De GS01-EA detector is gecertificeerd in combinatie met de coaxkabel en de omni-directionele antenne in Tabel 5-1. NB. De toegestane kabellengte bedraagt 0 – 30 m. Sluit geen andere antennes aan dan degene die vermeld staan in Tabel 5-1.

Sommige externe antennes worden geleverd met een beugel (zie Referentie [7] voor de beugelafmeting) en metalen banden voor gemakkelijke montage op palen (diameter 25 – 101 mm) of vergelijkbaar. Zie er op toe, voor zover mogelijk, dat de antenne in verticale positie wordt gemonteerd (omhoog of omlaag wijzend) en dat de lokale radioschaduw zo gering mogelijk wordt gehouden. Lees tevens de veiligheidsinstructies in paragraaf 6.

*Tabel 2-1: Eigenschappen van standaard antennekabel voor de GS01-EA*

Verlies/m bij 2.5 GHz [dB]	Diameter [mm]	Buigradius [mm]	Gewicht per m [g]
0,21	10,3	100	115



*Afbeelding 2-2: GS01-EA layout met antenneaansluitingen*

### 3. INBEDRIJFSTELLING

De GS01 detector(s) wordt (worden) ingesteld in een draadloos sensornetwerk met een gateway en een router. De exacte inbedrijfstellingsprocedure is afhankelijk van het geselecteerde gateway type. Deze handleiding dient daarom te worden gebruikt in combinatie met de relevante, voor de desbetreffende gateway geschreven documentatie. Een aantal referenties betreffende dergelijke documentatie vindt u in paragraaf 9.



Na voltooiing van de inbedrijfstelling wordt de controletest uitgevoerd zoals beschreven in paragraaf 4.2, om de correcte mapping van de detector uitgangsgedata te valideren.

#### 3.1 Communicatie

De GS01 detector voldoet aan de ISA100 Wireless™ standaard voor draadloze communicatie.

Om te kunnen communiceren met het netwerk, moet elke GS01 detector worden gekoppeld aan een enkele gateway. De gateway is de interface tussen het draadloze en het (bedrade) bedrijfsnetwerk. Deze vormt de brug tussen communicaties die voldoen aan de standaard en andere communicaties, en werkt als een vertaler tussen ISA100 Wireless™ en andere protocollen (Modbus, PROFINET, etc.).

De koppelingsprocedure, waarbij het toestel de juiste veiligheidsgegevens en netwerk-specifieke informatie ontvangt, wordt aangeduid als provisioning (gereedmaking) en staat beschreven in paragraaf 3.7.

#### 3.2 ISA100 Wireless™ standaard

ISA100 Wireless™ is een door de International Society of Automation (ISA) ontwikkelde standaard voor draadloze netwerktechnologie.

Deze ISA standaard is bedoeld om te voorzien in een betrouwbaar en veilig draadloos bedrijf van veiligheids-, besturings- en bewakingsapplicaties. Deze standaard definieert de protocol suite, systeembeheer, gateway en veiligheidsspecificaties voor low-data-rate draadloze connectiviteit met stationaire, mobiele en verplaatsbare veldapparaten met bijzonder geringe stroomverbruikseisen. De applicatiefocus is gericht op de prestatiebehoeften die gelden voor periodieke monitoring en procesbesturing, waar latenties in de orde van grootte van 100 ms toerekenbaar zijn, met de optionele mogelijkheid van kortere latentie.

#### 3.3 ISA100 objecten

ISA100.11a definieert een communicatieprotocol, met een applicatielaag die een eenvoudige maar uitbreidbare set invoer- en uitvoerobjecten bevat.

De GS01 detector publiceert de gemeten waarden en diagnose-informatie als ISA100 objecten met attributen. Er wordt onderscheid gemaakt tussen standaard attributen en GS01 toestelspecifieke attributen.

### 3.3.1 Standaard objecten

De GS01 publiceert ISA100 standaard objecten met attributen voor proceswaarde en diagnosestatus, zoals beschreven in de onderstaande Tabel 3-1. De gasmeetwaarde wordt verzonden als User Application - Analogue Input Object met het attribuut "Process Value" (PV). NB: De gebruiker kan kiezen, welke gasconfiguratie wordt uitgelezen door het bijbehorende PV object (methaan of propaan) voor publicatie te selecteren. De 'gezondheidsinformatie' van het toestel wordt samengesteld en verzonden als User Application Management Object met het attribuut "Diagnostic Status" (DIAG\_STATUS).

De concentrator van de gasdetector is standaard ingesteld op publicatie van de gasmeting en de diagnosestatus. De concentrator kan in de gateway interface verschillend worden geconfigureerd.



Voor een korte responstijd van de detector (<5 sec volgens GS01 gegevensblad), moet de gateway worden ingesteld met een sampling interval van  $\leq 2$  sec (ook aangeduid als publicatieperiode of snelheid). Bij afwezigheid van koolwaterstofgas publiceert de detector niet in alle beschikbare tijdsintervallen, maar standaard slechts in elk 6<sup>e</sup> interval om batterijvermogen te sparen. Bij aanwezigheid van koolwaterstofgas in voldoende concentratie (gedefinieerd door de interne lage alarmlimiet, zie Tabel 8-1), worden alle tijdsintervallen gebruikt.

Tabel 3-1: ISA100 objecten

Benaming	Toegankelijkheid	Octet-nr.	Inhoud	Modbus invoer-registers	Data type
PV (methaan of propaan)	AFLEZING	1	PV_status	Register N	UINT 16 bit
		2	PV_waarde (1/4)	Register N+1	32 bit (4 octetten) float (drijvende komma), conform IEEE 754_Float32
		3	PV_waarde (2/4)		
		4	PV_waarde (3/4)	Register N+2	
		5	PV_waarde (4/4)		
DIAG_STATUS	AFLEZING	1	Diag_status (1/4)	Register M	
		2	Diag_status (2/4)		
		3	Diag_status (3/4)	Register M+1	
		4	Diag_status (4/4)		

De inhoud van de PV\_status byte (PV = proceswaarde) wordt uitgelegd in Tabel 10-1 in de bijlage.

De volledige toewijzing van de inhoud van het DIAG\_STATUS attribuut wordt beschreven in Tabel 10-2 in de bijlage.



NB: Voor weergave van de diagnose-informatie inclusief de fout- of alarmtoestanden is een besturingseenheid benodigd. Aanbevelingen welke status en diagnose-informatie in de besturings- en onderhoudsloop geïntegreerd moeten worden, vindt u eveneens in de bijlage.

### 3.3.2 GS01-specifieke objecten voor veilige communicatie

In aanvulling op de standaard objecten kan de GS01 worden geconfigureerd voor publicatie en inschrijving op het gebruiker-gedefinieerde dataobject "SafeData". Dit object wordt gebruikt voor veilige communicatie. Voor een veilige communicatie moeten de volgende attributen worden geselecteerd voor publicatie:

- Attribuut2(12) voor uplink communicatie (leesparameters)
- Attribuut1(7) voor downlink communicatie (schrijfparameters)

De GS01 gebruikt het PROFIsafe profiel over PROFINET als tool voor veilige communicatie. In deze opstelling werkt de GS01 als F-slave, een passieve peer-communicatie-eenheid die PROFIsafe kan uitvoeren. Zijn counterpart is de F-Host, een gegevensverwerkingseenheid die PROFIsafe kan uitvoeren en de F-slave kan triggeren voor gegevensuitwisseling. De F-host moet voldoen aan de PROFIsafe vereisten zodat er end-to-end communicatie via een "black channel", gedefinieerd door de IEC 61508 standaard, kan worden opgebouwd.

Raadpleeg de GS01 veiligheidshandleiding [RD 6] voor verdere informatie over het installeren van veilige communicatie met PROFIsafe. **Bij toepassingen zonder PROFIsafe blijft het "SafeData" object buiten beschouwing!**

### 3.4 Bijzonderheden van het GS01 gegevensformaat

De GS01 data-objecten kunnen worden toegewezen aan 16 bit Modbus invoerregisters.

Het "PV" object (zie paragraaf 3.3.1) vult doorgaans drie registers; de PV\_status byte vult de laatste 8 bits van het eerste register en het 32 bit 'floating point' getal vult de volgende twee registers.

Het "UAPMO.DIAG\_STATUS" object (zie paragraaf 3.3.1) wordt normaal toegewezen aan twee 16 bit registers. Sommige gateways voegen ook een status byte toe aan het voorafgaande register. Deze gateway status byte wordt genegeerd, omdat zijn informatie al aanwezig is in de PV\_status byte en er geen detectorstatus is inbegrepen (alleen communicatiestatus).

De procedure voor Modbus register mapping is afhankelijk van de specifieke gateway, raadpleeg de handleiding van de desbetreffende gateway voor de juiste werkwijze. GasSecure is u graag van dienst met advies indien nodig.

### 3.5 Modificatie van LEL

Regionaal verschillende conversiefactoren kunnen gelden voor de weergave van gemeten concentraties in percentage van de lower explosion limit (LEL). De

GasSecure GS01 gasdetector biedt u de mogelijkheid om één of twee LEL categorieën te selecteren, die in principe corresponderen met de explosielimieten in de VS (NIOSH Pocket Guide to Chemical Hazards<sup>4</sup>) en Europa (IEC 60079-20), zie Tabel 3-2. De standaard fabrieksinstelling is LEL conform IEC. De LEL categorie kan worden gewijzigd met behulp van de GS01 Configurator tool als onderdeel van de provisioning van het toestel zoals beschreven in paragraaf 3.7.

NB: Deze functie wordt ondersteund voor de GS01 firmware versies  $\geq 3.3$ .

Tabel 3-2: LEL waarden in [% vol] conform IEC en NIOSH

LEL waarden [% vol] voor	IEC (standaard fabrieksinstelling)	NIOSH
methaan	4,4	5,0
propaan	1,7	2,1

### 3.6 Communicatiebewaking

De PV\_status byte (zie Tabel 3-1) kan worden gebruikt voor het monitoren van de communicatiestatus en de data-integriteit. Zie Tabel 10-1 in de bijlage voor alle details. Bij afwezigheid van storingen (bijv. beam block of kritisch laag vermogen) en actieve communicatie van de detector met de gateway, heeft de statusbyte de decimale waarde 64 of hoger; zie de onderstaande Tabel 3-3 voor de drie hoofdcategorieën van gegevensintegriteit.

De statusbyte wordt bijgewerkt door de gateway als de communicatie met de detector niet meer aanwezig is. De tijd tussen de ontvangst van het laatste pakket en het updaten van de statusbyte naar de vlag “communicatie verbroken” wordt gedefinieerd via de stale limit parameter. Raadpleeg de gateway handleiding voor informatie over het instellen van de stale limit.



GasSecure adviseert een monstername-interval van 2 sec (zie paragraaf 3.3.1) in combinatie met een 30-voudige stale limit, zodat “communicatie verbroken” na maximaal 60 sec wordt gevlagd. In geen geval de stale limit lager dan 6 instellen, omdat dit de communicatie tussen de detector en de gateway ontregelt.

NB: De timeout, zoals gedefinieerd door de stale limit, kan worden gecontroleerd door de batterij te verwijderen en de tijd te monitoren tot het moment waarop de PV\_statusbyte is bijgewerkt.

<sup>4</sup> Zie <http://www.cdc.gov/niosh/npg/>

Tabel 3-3: PV gasmeting data-integriteit

Data-integriteit	Octet decimaal nummer	Uitleg en acties
Slecht	<64	Geen communicatie- of hardwarestoring. Communicatie controleren. Neem contact op met GasSecure als de storing blijvend is.
Onzeker	64 tot 127	De integriteit van de data is onzeker. Bijv. het meetbereik van de sensor of het temperatuurbereik kan worden overschreden.
Goed	= 128	Normaal bedrijf. De detector levert betrouwbare gasmetingen.

### 3.7 Gereedmaking van de GS01 detector

Alle GS01 detectors dienen zodanig gereed te worden gemaakt dat zij aan het juiste netwerk worden gekoppeld. Voor gereedmaking van de GS01 is het volgende vereist:

- De GS01 serieadapter in combinatie met de GS01 Configurator software (beide accessoires van GasSecure)
- FTDI virtuele compoort driver voor de GS01 serieadapter
- De netwerk- (of subnet) ID van de gateway of de backbone router
- Alleen voor Yokogawa gateway: Een capability file (CF) voor het GS01 toestel.

Software tools, drivers en bestanden (bijv. CF en DD) zijn beschikbaar voor downloaden op <http://tools.gassecur.com> of [www.draeger.com/software](http://www.draeger.com/software). Deze procedure kan worden uitgevoerd met een niet gereedgemaakte GS01 of met een GS01 die eerder gereedgemaakt is voor een andere gateway.

#### 3.7.1 Yokogawa gateways

- a) Sluit de GS01 aan op een PC met de geïnstalleerde GS01 Configurator met behulp van de GS01 serieadapter.
- b) Activeer de GS01 Configurator en selecteer de juiste COM poort. Handhaaf de standaardmodus "Provision one GS01 device". Druk op de "Connect" toets en verifieer dat de toestelinformatie wordt weergegeven, zie. Afbeelding 3-1. Druk op de "Read version info" toets, als de toestelinformatie niet automatisch wordt afgebeeld. Druk op de "Read" toets zodat de actuele gereedmakingstoestand van het toestel wordt afgebeeld. Handhaaf "Expliciete voorwaarde".

- c) Voer de toestel-tag<sup>5</sup> en de benodigde netwerk-ID in decimaal formaat in<sup>6</sup>, zie Afbeelding 3-1.
- d) Voor de join key (verbodingscode) zijn er twee opties.
  - i. Specifieke (gebruiker-gedefinieerde) join key: Voer in het “join key” veld een hexadecimaal getal van 32 cijfers in.
  - ii. Genereer een willekeurige (random) join key: Druk de “Generate random join key” toets in.
- e) Controleer en stel de LEL-categorie in op IEC of NIOSH zoals gedefinieerd in Tabel 3-2.
- f) Controleer de doelmap voor het ypif bestand en wijzig deze via indrukken van de “...” toets, indien nodig. Dit bestand moet naar de gateway worden geüpload (uitleg in referentie [RD 2]) om de communicatie te activeren. Druk de “Generate ypif file en apply” toets in.
- g) Sluit en verlaat de GS01 Configurator en koppel de GS01 detector los van de PC.
- h) Breng de GS01 onder stroom door het batterij pack te installeren.
- i) Het GS01 toestel dient binnen 5 - 20 minuten in het netwerk te zijn opgenomen als het zich binnen radioafstand van de gateway bevindt en de gateway correct geïnstalleerd is (zie referentie [RD 2]). Als de gateway buiten radiobereik is, zal het GS01 toestel gedurende 60 min proberen verbinding te maken en vervolgens in de stroomspaarmodus schakelen. In deze modus zal het toestel ieder uur éénmalig gedurende 5 min. proberen om verbinding te maken.

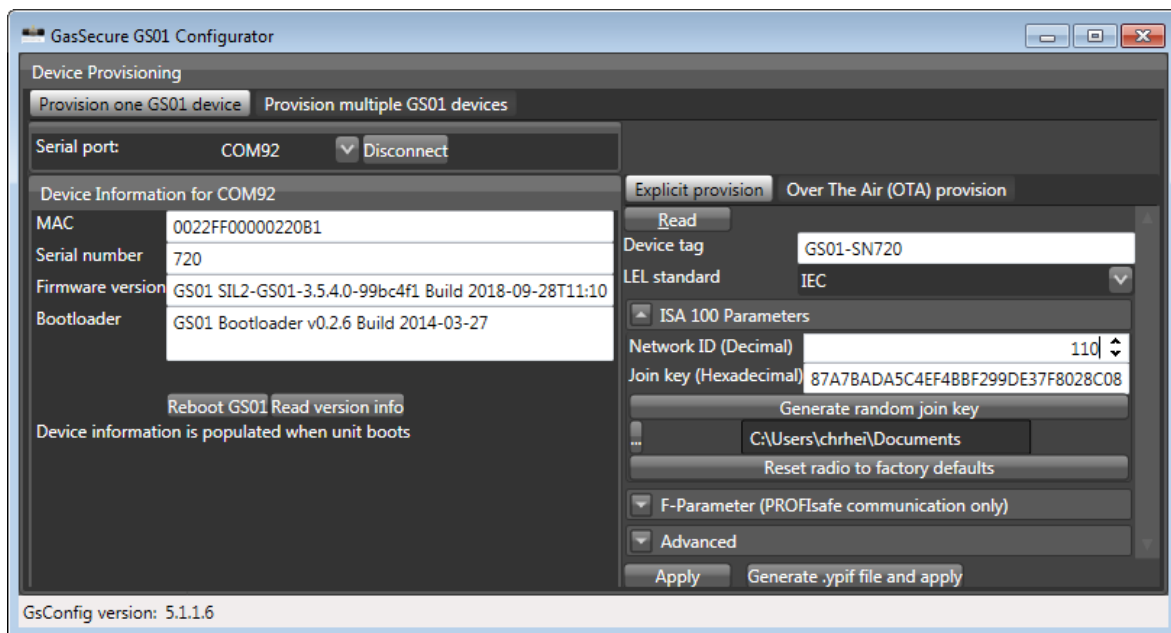
Voor GS01 detectors die deel uitmaken van veilige communicatiesystemen die het PROFIsafe profiel voor PROFINET (zie paragraaf 3.3.2) is één extra stap vereist tussen de stappen e) en f):

Breid het F-Parameter menu door op de pijl-knop op de F-Parameter tab te drukken. Selecteer de gasconfiguratie uit het drop down-menu. Voer de correcte cijfers voor het F-toestel-adres, F-host-adres en de watchdog timeout (in milliseconden) in. Raadpleeg de GS01 veiligheidshandleiding [RD 6] voor verdere informatie over het installeren van deze PROFIsafe parameters.

---

<sup>5</sup> Gebruik uitsluitend de alfanumerieke hoofdletters, koppel- en onderstrepingstekens.

<sup>6</sup> Geaccepteerde bereik = 2 to 65535.



Afbeelding 3-1: GS01 Configurator

### 3.7.2 Gereedmaking "over the air" (OTA)

- a) Sluit de GS01 aan op een PC met de geïnstalleerde GS01 Configurator met behulp van de GS01 serieadapter.
- b) Activeer de GS01 Configurator en selecteer de juiste COM poort. Handhaaf de standaardmodus "Provision one GS01 device". Druk op de "Connect" toets en verifieer dat de toestelinformatie wordt weergegeven, zie. Afbeelding 3-1. Druk op de "Read version info" toets, als de toestelinformatie niet automatisch wordt afgebeeld. Druk op de "Read" toets zodat de actuele gereedmakingstoestand van het toestel wordt afgebeeld. Selecteer "Over The Air (OTA) voorwaarde".
- c) Controleer en stel de LEL-categorie in op IEC of NIOSH zoals gedefinieerd in Tabel 3-2. Druk op de "Apply" toets.
- d) Druk de "Reset radio to factory defaults" (Radio resetten naar fabriekinstellingen) in.
- e) Sluit en verlaat de GS01 Configurator en koppel de GS01 detector los van de PC.
- f) Breng de GS01 onder stroom door het batterij pack te installeren.
- g) De GS01 kan nu gereed worden gemaakt over the air (OTA) met behulp van speciale tools of via de in het veld gemonteerde access point(s). Raadpleeg de referenties [RD 1] en [RD 4] voor mogelijke oplossingen van diverse aanbieders.

### **3.8 Modificaties aan een bestaand netwerk**

1. Detector toevoegen  
Maak de GS01 gereed zoals beschreven in paragraaf 3.7.  
Monteer de GS01 samen met de batterij.  
Configureer de gateway opnieuw t.b.v. de aanvullende detector(s) (zie paragraaf 9 voor gateway-relevante documentatie).
2. Detector herplaatsen  
Maak de desbetreffende GS01 stroomloos door de batterij te verwijderen.  
Maak de vervangings-GS01 gereed zoals beschreven in paragraaf 3.7.  
Monteer de vervangings-GS01 inclusief batterijen.  
Configureer de gateway opnieuw t.b.v. de vervangende detector(s) (zie paragraaf 9 voor gateway-relevante documentatie).
3. Detector verwijderen  
Maak de desbetreffende GS01 stroomloos door het batterij pack te verwijderen.  
Optioneel: Configureer de gateway opnieuw om de detector uit de lijst van uitgevers te verwijderen (zie paragraaf 9 voor gateway-relevante documentatie).

### **3.9 Visuele en functionele controle**

Alvorens de GS01 detector in bedrijf te stellen, wordt aanbevolen de volgende controles uit te voeren:

- De as van de detector moet horizontaal liggen.
- Controleer de juiste oriëntatie van de weerkap (zie Afbeelding 2-1).
- Controleer, of alle bouten en schroeven goed zijn aangedraaid.
- Voer een validatie uit, zoals beschreven in paragraaf 4.2.
- Tevens wordt aanbevolen om de procedures, zoals beschreven in IEC 60079-29-2, als referentie lezen.

## 4. BEDRIJF



De GS01 heeft geen door de gebruiker instelbare onderdelen. Het instrument niet openen. Bij opening van de GS01 behuizing vervalt de door de fabrikant verstrekte garantie.

### 4.1 Normaal gebruik

Na het gereedmaken van de GS01 detector met een ISA100 Wireless™ gateway voert deze de volgende taken uit:

- Meting van de gasconcentratie
- Publicatie van de gasconcentratie naar de gateway
- Publicatie van overige diagnose-informatie naar de gateway

### 4.2 Controletest (validatie)

NB: Zoals aangegeven in paragraaf 3.5, is de GS01 ingesteld voor gasdetectie op een % LEL-schaal conform IEC60079-20 of NIOSH.

Hoewel hercalibratie van de GS01 niet noodzakelijk is, wordt aanbevolen om de respons van de detector minimaal om de twee jaar te controleren door deze met een onder druk staand testgas te begassen.

De weerkap is speciaal ontworpen voor validatie en beschikt over een slangaansluiting met een diameter van 6 mm (zie Afbeelding 1-1 en Afbeelding 1-2) voor efficiënt vullen van de meetcel van de GS01 met een testgasmengsel. Let erop dat het testgas tijdens het testen naar buiten lekt en de lekkage afhankelijk is van de windsnelheid. Daarom is de gemeten gasconcentratie doorgaans lager dan staat aangegeven op de testgasfles. Validaties in stevige wind worden niet aanbevolen, tenzij de weerkap aan de buitenzijde wordt afgedekt, bijvoorbeeld door het afplakken van de openingen.

De werking van de detector wordt positief gevalideerd zolang deze reageert op het testgas.

Raadpleeg Tabel 4-1 voor de aanbevolen gasmengsels en de te verwachten instrumentaflezingen. Voer het testgas toe via een 6 mm slang vanuit een gasfles met drukregelaar. Aanbevolen wordt een flowinstelling van minstens 5 L/min.

Tabel 4-1: Aanbevolen gasconcentraties voor validatie

<b>Detectorversie en LEL-categorie</b>	<b>Aanbevolen testgas</b>	<b>Verwachte aflezing</b>
Methaan, IEC	Methaan 2,2 vol-% in synthetische lucht Of als alternatief 2,5 vol% in synth. lucht	50 % LEL 57 % LEL
Propaan, IEC	Propaan 0,42 vol% in synthetische lucht Of als alternatief 0,9 vol% in synth. lucht	25 % LEL 53 % LEL
Methaan, NIOSH	Methaan 2,5 vol% in synthetische lucht	50 % LEL
Propaan, NIOSH	Propaan 0,42 vol% in synthetische lucht Of als alternatief 0,9 vol% in synth. lucht	20 % LEL 43 % LEL

## 5. ONDERHOUD



De GS01 detector is ontworpen voor een minimum aan onderhoud.

Het instrument heeft geen door de gebruiker instelbare onderdelen. Probeer niet het instrument te openen of te demonteren. Dat kan de veiligheid en de prestaties doen verminderen. Bij opening van de GS01 behuizing vervalt de door de fabrikant verstrekte garantie. Alle reparaties dienen te geschieden door de fabrikant of door een erkende dealer.

### 5.1 Routine-onderhoud

Voor optimale prestaties wordt aanbevolen om routinematig de volgende stappen uit te voeren:

- Reinig het venster en de spiegel, indien nodig (zie onderstaande paragraaf 5.3). De optische transmissie van de infraroodsensor kan worden gemonitord met het DIAG\_STATUS attribuut zoals beschreven in Tabel 5-2 en Tabel 10-2.
- Controleer regelmatig de weerkap om te waarborgen dat deze niet verstopt raakt (zie onderstaande paragraaf 5.3).
- Controleer regelmatig de batterijtoestand. Verwijder tijdig zwakke batterijen (zie onderstaande paragraaf 5.4). De batterijtoestand kan worden gemonitord met het DIAG\_STATUS attribuut zoals beschreven in Tabel 5-2 en Tabel 10-2.
- Controleer minimaal om de twee jaar de detectorrespons (zie paragraaf 4.2).

### 5.2 Reserveonderdelen en toebehoren

Tabel 5-1: Belangrijke reserveonderdelen en toebehoren voor de GS01

Beschrijving	GasSecure p/n	Dräger p/n
Batterij pack – FM gecertificeerd	10055-FM	AL20713
O-ring batterijvak (84x4.0 siliconen), set	10346	3701093
Weerkap	10078	AL20709
Batterijkap	10022	AL20708
Zonnescherm	10123	AL20711
Weerdeksel	10376	-
Spatbeschermingsring, set med 10 stuks	10377	3736891
Insectenbescherming	10321	3736892
GS01 serieadapter	10156	AL20710
6 dBi antenne met beugel (alleen voor GS01-EA)	10204	AL20718
2 dBi antenne met beugel (alleen voor GS01-EA)	10221-F	3705655
2 dBi antenne (past zonder kabel)	10221-M	3705654

Standaard antennekabel voor GS01-EA, 5m, 10m, 20m	10200-5 10200-10 10200-20	AL20719 AL20720 AL20721
---	---------------------------------	-------------------------------

### 5.3 Reiniging

Bij lage of geblokkeerde optische transmissie van de IR sensor dienen het optische venster en de externe spiegel (zie Afbeelding 1-4 voor hun precieze locatie) te worden gereinigd.

Ga daartoe als volgt te werk:

- Verwijder de batterij om ongewenst afgaan van alarmen tijdens het reinigen te voorkomen.
- Gebruik een zacht doekje of wattenstaafje en een lensreinigingsvloeistof op basis van zuiver water en isopropylalcohol (IPA) en/of andere alcoholen.
- Daarna met zuiver water afspoelen of afnemen en drogen met een zacht droog doekje.
- Batterij terugplaatsen.
- NB: Het is waarschijnlijk dat de gasalarmen afgaan tijdens en kort na het reinigen vanwege de gevoeligheid van de detector voor alcohol. Dit wordt voorkomen door de batterij voorafgaand aan het reinigen te verwijderen.
- Andere reinigingsmiddelen worden ontraden, maar als lensreinigingsvloeistof of IPA niet beschikbaar is, kan een opgelost vaatwasmiddel worden gebruikt, als vervolgens met zuiver water grondig wordt nagespoeld. Achtergebleven waterdruppels afdrogen.

Het inwendige van de ultrasoon sensor hoeft niet te worden gereinigd. Als de perforatieplaat met vuil verstopt is, kan voor reiniging schone perslucht worden gebruikt.

Als de detector geïnstalleerd wordt in een omgeving waar de weerkap verstopt kan raken (bijvoorbeeld door insecten, bladeren, ijs of sneeuw), wordt geadviseerd om de kap regelmatig te inspecteren om zo te waarborgen dat de lucht vrij door de openingen kan stromen.

### 5.4 Accu/batterijpack

NB: De GS01 mag uitsluitend worden gebruikt in combinatie met het batterij pack van GasSecure (artikel-nummer 10055). Niet-FM gecertificeerde batterij packs mogen uitsluitend met niet-FM gecertificeerde gasdetectors worden gebruikt, FM gecertificeerde gasdetectors met alle detectors. FM en niet-FM gecertificeerde producten zijn herkenbaar gemarkeerd met identificatieplaatjes en labels, zie Afbeelding 7-1 alsmede Afbeelding 7-4 en Afbeelding 7-6.

#### 5.4.1 Batterij pack verwisselen

Het batterij pack wordt eenvoudig geïnstalleerd of verwisseld door de batterijkap los te draaien, het oude pack uit het vak te nemen, het nieuwe pack te plaatsen en de kap weer aan te brengen. Zorg ervoor dat de O-ring goed is aangebracht en de volledige omtrek van het batterijvak afdicht. Het batterijpack past maar één manier

in het vak zodat de correcte poolaansluiting gegarandeerd is. Na plaatsing van het batterij pack kan het tot 15 minuten duren voor de detector data verzendt, afhankelijk van de netwerkinstallatie.

#### 5.4.2 Batterijcel verwisselen

De batterijcellen in het batterij pack kunnen worden verwisseld. Assembleer het batterij pack zoals onderstaand beschreven.



Let op!

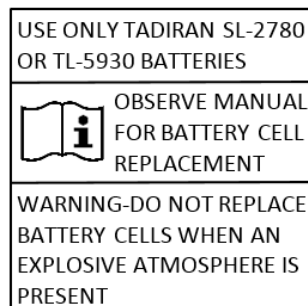
Gebruik uitsluitend batterij packs die

- ontworpen zijn voor verwisseling van batterijcellen. Deze zijn voorzien van het label zoals afgebeeld in Afbeelding 5-1. Batterij packs zonder dit label mogen niet worden geopend.
- zijn schoon en niet gecontamineerd.
- zijn visueel intact (in het bijzonder onbeschadigd rondom de schroefgaten).
- geen zichtbare corrosie vertonen op de aansluitcontacten.

Gebruik in het batterij pack uitsluitend de volgende goedgekeurde batterijcellen:

- Tadiran model-nr. SL-2780/S
- Tadiran model-nr. TL-5930/S

Het verwisselen en openen van het batterij pack moet geschieden in een veilige ruimte, zonder een potentieel explosiegevaarlijke atmosfeer.

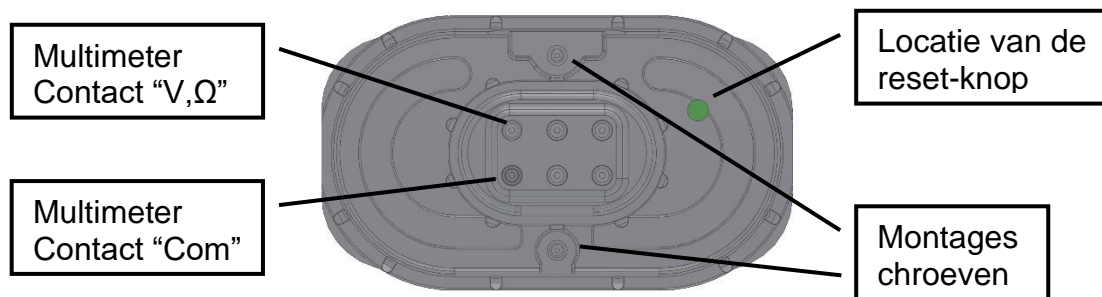


*Afbeelding 5-1: Batterij pack waarschuwinglabel*

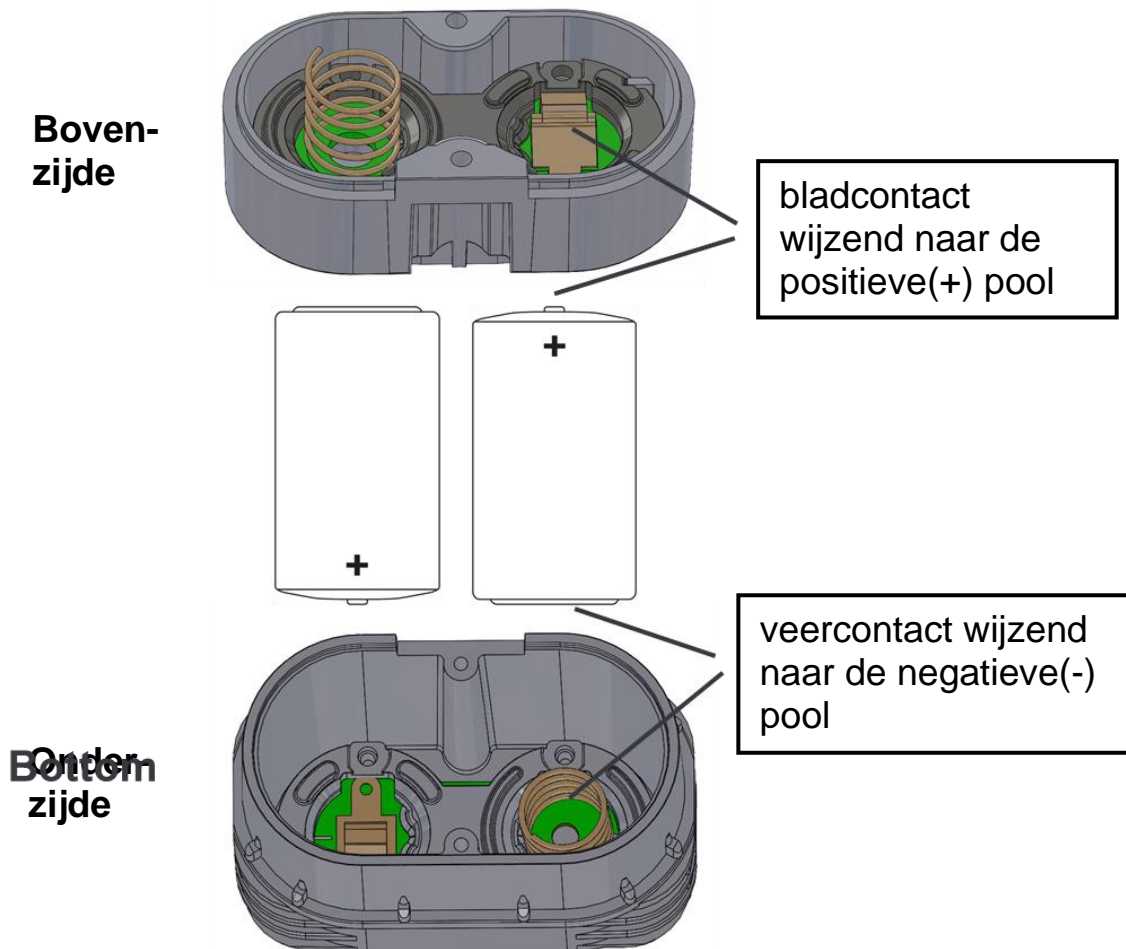
Verwisseling:

- Draai de twee montageschroeven van het batterij pack los (Torx T10), zie Afbeelding 5-2. NB: de veerspanning is hoog, houd het batterij pack daarom stevig vast tijdens het losschroeven.
- Verwijder beide gebruikte cellen en voer deze af conform het veiligheidsgegevensblad van de batterijcel (zie paragraaf 5.4.3 voor meer informatie). Het batterij pack niet verder demonteren.
- Verifieer dat nieuwe cellen van het correcte type zijn (zie hierboven). Vervang beide batterijcellen altijd gelijktijdig en gebruik uitsluitend nieuwe (niet eerder gebruikte) cellen.
- Plaats beide batterijcellen in het batterij pack met het bladcontact wijzend naar de positieve (+) pool en het veercontact wijzend naar de negatieve (-) pool, zie afbeelding 5-3.

- Bevestig het deksel en de bodem van het pack door de twee schroeven (Torx T10) vast te draaien met een moment van ca. 0,7 Nm. Het het pack stevig vast tot de schroeven stevig zijn aangehaald.
- Druk de knop op het pack in, zie Afbeelding 5-2 (de knop bevindt zich achter een gat in het pack en is toegankelijk met de punt van een pen). Hierdoor wordt aan de gasdetector gesignaleerd dat nieuwe batterijen geïnstalleerd zijn en wordt de ladingteller gereset. NB: alleen gasdetectors met firmware 3.0 of nieuwer herkennen deze toetsfunctie. Neem contact op met GasSecure als de desbetreffende detector een oudere firmwareversie heeft, of wanneer u twijfelt over de firmware van deze detector.



*Afbeelding 5-2: Batterij pack aanzicht onderzijde. Correcte aansluiting van de multimeter.*



*Afbeelding 5-3: Batterij pack boven- en onderzijde*

*met blad- en veercontacten respectievelijk gericht naar de positieve (+) en de negatieve (-) batterijpool.*

#### Test

Meet de spanning van het batterij pack door een multimeter te verbinden met de batterijpolen, zoals afgebeeld in Afbeelding 5-2. De nominale spanning bedraagt +7,2 V. Spanningen beneden +7,0 en boven +7,8 V zijn niet toegestaan. Controleer de juiste richting van de batterijcellen, zie Afbeelding 5-3, als de gemeten spanning buiten het toegestane bereik ligt.

#### **5.4.3 Hanteren van batterij packs en cellen**

Het batterij pack bevat twee primaire lithium thionyl chloride batterijcellen. Onder normale omstandigheden zijn de batterijmaterialen intrinsiek afgesloten en niet reactief zolang de integriteit van de batterijcel en het batterijpack intact is. Thermische, elektrische en mechanische schade dient te worden voorkomen. Bescherm de elektrode van de batterijcellen om kortsluiting te voorkomen. Kortgesloten batterijcellen kunnen vloeistof lekken en excessieve hitte produceren. Batterijen dienen in een schone en droge ruimte te worden opgeslagen. Voor een maximale levensduur mag de opslagtemperatuur niet meer dan 25 °C bedragen.



Waarschuwing. Gevaar van brand, explosie en ernstige brandwonden!

- Batterijpacks of -cellen nooit herladen.
- Batterijcellen niet demonteren.
- Batterijpacks en -cellen niet in het vuur werpen, tot boven 100 °C verhitten of aan water blootstellen.

Lees het veiligheidsblad bij de batterijcellen voor verdere informatie.



Bij vervoer in potentieel gevaarlijke omgevingen dient het batterijpack in een antistatische tas te worden meegenomen om statische oplading van het batterijpack-oppervlak te vermijden.

### Transport

De voor de GS01 detector gebruikte batterijen bevatten lithium. Voor het transport van primaire lithium batterijen gelden de voorschriften van het U.S. Department of Transportation, de International Air Transport Association (IATA), de International Civil Aviation Organization (ICAO), en de European Ground Transportation of Dangerous Goods (ARD). Het behoort tot de verantwoordelijkheid van de verlader om te voldoen aan de hier genoemde of enigerlei andere lokale voorschriften. Raadpleeg voorafgaand aan verlading de bestaande actuele voorschriften en vereisten.

### Afvoer als afval

Het batterijpack geldt als gevaarlijk afval. U dient dit overeenkomstig de voor dergelijk afval geldende wet- en regelgeving af te voeren. Binnen de Europese Unie dient de richtlijn 2006/66/EC te worden nageleefd.

## **5.5 Opslag**

Het batterijpack dient te worden ontkoppeld wanneer de detector wordt opgeslagen of langdurig buiten bedrijf is. Hetzelfde geldt wanneer de gateway niet beschikbaar is (uitgeschakeld of buiten radiobereik). Daardoor wordt verhinderd dat de batterijen leeglopen. Het stroomverbruik van de GS01 kan tot ca. het 3-voudige van het gemiddelde normale verbruik toenemen, als de gateway om een van bovengenoemde redenen niet toegankelijk is voor het toestel.

## **5.6 Storingen oplossen**

Essentiële informatie over de instrumenttoestand wordt geleverd door het standaard ISA100 Wireless object "DIAG\_STATUS" (zie paragraaf 3.3.1). Raadpleeg de bijlage voor de aanbevolen implementatie van de GS01 toestand en diagnose-informatie. Het "Diag\_Status" attribuut levert informatie zoals beschreven in Tabel 5-2.

Als meervoudige waarschuwingen of storingen optreden, dient u eerst de batterijwaarschuwing of storing te wissen, alvorens het batterijpack te verwisselen (zie paragraaf 5.4.1).

Voor storingen (F-modus) die niet beschreven staan in Tabel 5-2, reinigt u het venster en de spiegel (zie paragraaf 5.3). Neem contact op met GasSecure, als de storing blijvend is.

Tabel 5-2: Statusmeldingen afkomstig van het Diag\_Status attribuut

Instrument-modus (zie Tabel 10-2)	DIAG_STATUS bit instelling (zie Tabel 10-2)	Uitleg en acties
M	19	Zwakke batterij. De batterij moet verwisseld worden.
F en M	20	Lege batterij. Batterij onmiddellijk vervangen (zie paragraaf 5.4).
M	7	Verzwakte optische straal (lage IR-transmissie). Het instrument detecteert een zwakke lichttransmissie en zwak infraroodsignaal, waarschijnlijk vanwege vervuilde optiek. Reinig het venster en de spiegel, indien nodig (zie paragraaf 5.3). De statusmelding verdwijnt binnen 10 minuten.
F en M	8	Beam block (storing optische straal). Het signaal is zo zwak dat de gasconcentratie niet met voldoende nauwkeurigheid kan worden berekend, of de straalintensiteit wijzigt snel. Controleer op vervuilde optiek en reinig het venster en de spiegel (zie paragraaf 5.3), indien nodig.
M	21	Gevoeligheid van de detector De detector levert nog betrouwbare metingen, maar heeft een verhoogd energieverbruik en een verminderde batterijlevensduur gedetecteerd Neem contact op met GasSecure als de storing blijvend is.
O	22	De systeemtemperatuur ligt buiten het gespecificeerde gebruiksbereik. Bij telkens terugkerende temperatuurwaarschuwingen wordt het gebruik van een zonnekap aanbevolen.
F, O, en M	22 en 8	Proceswaarde beneden bereik. Reinig het venster en de spiegel (zie paragraaf 5.3). Neem contact op met GasSecure, als de storing blijvend is.

## 5.7 Contact GasSecure voor ondersteuning

U vindt onze contactinformatie en onze actuele vertegenwoordigerslijst op onze homepage

**[www.gassecur.com](http://www.gassecur.com)**

Bij contactopname met de fabriek voor ondersteuning dient de volgende informatie te worden verstrekt:

- Serienummer van het instrument
- Beschrijving van het probleem
- Het gateway type dat voor draadloze communicatie wordt gebruikt



## 6. VEILIGHEIDSINSTRUCTIES

De GS01 detector van GasSecure is gecertificeerd voor en geschikt voor gebruik in potentieel gevaarlijke omgevingen. Installeer en gebruik de GS01 detector overeenkomstig de relevante plaatselijke en nationale voorschriften.

Testgassen (voor validatie) kunnen toxisch en/of brandbaar zijn. Raadpleeg de materiaalveiligheidsbladen voor de desbetreffende waarschuwingen.

De gasdetector dient door opgeleid en gekwalificeerd personeel te worden geïnstalleerd.

Waarschuwing – bij de GS01-EA antennes bestaat een potentieel risico van elektrostatische oplading.

Het uitwendige antenneoppervlak van de GS01-EA is hoog resistief. Vermijd elektrostatische oplading. Reinig de eenheid met een vochtige doek, indien nodig. De antenne niet afwrijven met niet-geleidende materialen.

Niet vergeten om de GS01 detector te borgen bij werkzaamheden op hoogte.

Het instrument niet openen. Als het instrument wordt geopend, vervallen alle garanties. Het instrument heeft geen door de gebruiker te servicen onderdelen of instellingen. Reparaties worden uitgevoerd door de fabrikant of diens erkende dealers.

Om de FM-certificatie van het systeem in stand te houden moet het apparaat waarop dit toestel wordt aangesloten eveneens beschikken over een FM-toelating.

De GS01 en GS01-EA gasdetectors voldoen aan EN 60079-29-1 indien aangesloten op een centrale die eveneens is beoordeeld conform EN 60079-29-1.

## 7. CERTIFICERINGEN EN NORMEN

### 7.1 Normen

De GS01 is gecertificeerd conform de ATEX richtlijn 2014/34/EG en voldoet aan de Radio Apparatuur Richtlijn (RED) 2014/53/EG en de onderstaand vermelde normen. Zie tevens de EU-conformiteitsverklaring in de bijlage.

Tabel 7-1: Lijst van toepasselijke normen voor de GS01

Norm	Uitgiftedatum	Titel
EN 60079-0	2012 2018 <sup>7</sup>	Elektrische apparatuur voor explosieve atmosferen. Algemene eisen.
EN 60079-11	2012	Elektrische apparatuur voor explosieve atmosferen. Intrinsieke veiligheid "i".
IEC 60079-0	2011 2017 <sup>8</sup>	Explosieve atmosferen – Deel 0: Apparatuur. Algemene eisen.
IEC 60079-11	2011	Instrument beveiliging door intrinsieke veiligheid "i".
EN 60079-29-1 IEC 60079-29-1	2016 2016	Gasdetectors – Prestatie-eisen voor detectors voor ontvlambare gassen.
EN 60945	2002	Maritieme navigatie- en radiocommunicatie uitrustingen en -systemen. Algemene eisen. Testmethoden en vereiste testresultaten.
EN 50270	2015	Elektromagnetische compatibiliteit. Elektrische apparatuur voor detectie en meting van brandbare gassen, giftige gassen of zuurstof.
EN 61000-6-3: 2007 +A1 (2011)	2011	Elektromagnetische compatibiliteit (EMC)- Deel 6-3: Generieke normen. Emissienorm voor woon, commerciële en lichte industrie omgevingen.
EN 300 328 V2.2.2	2016-11	Elektromagnetische compatibiliteit en radiospectrum aangelegenheden (ERM).
EN 301 489-1 V2.2.0		EMC-norm voor radioapparatuur en -diensten; Deel 1: Technische eisen.
EN /IEC 63000	2018	Technische documentatie voor de beoordeling van elektrische en elektronische producten met betrekking tot de beperking van gevaarlijke stoffen.
IEC 61508 Ed. 2,0	2010-04	Functionele veiligheid van elektrische, elektronische, programmeerbare elektronische veiligheidsgerelateerde systemen.
CFR titel 47 Deel 15C		Code van federale voorschriften, telecommunicaties, radiofrequentie-apparatuur, intentionele radiators

<sup>7</sup> Geldt alleen voor FM gecertificeerde GS01 en GS01-EA (zie afbeelding 10-1).

<sup>8</sup> Geldt alleen voor FM gecertificeerde GS01 en GS01-EA (zie afbeelding 10-1).

## 7.2 Naleving radioregelgeving voor GS01

### 7.2.1 Radio Apparatuur Richtlijn (RED)

De GS01 en GS01-EA draadloze gasdetector voldoen aan de essentiële eisen en voorwaarden van de Radio Apparatuur Richtlijn (RED) 2014/53/EU.

### 7.2.2 FCC conformiteit

De GS01 en GS01-EA toestellen voldoen aan Deel 15 van de FCC-voorschriften. Het gebruik is onderworpen aan de volgende twee voorwaarden: (1) dit apparaat mag geen schadelijke interferentie veroorzaken, en (2) dit apparaat moet ontvangen interferentie accepteren, inclusief interferentie die tot een ongewenste werking kan leiden.


Wijzigingen of aanpassingen aan de apparatuur die niet uitdrukkelijk door de voor naleving van deze verantwoordelijke partij zijn goedgekeurd, kunnen de bevoegdheid van de gebruiker om de apparatuur te gebruiken doen vervallen.

Deze apparatuur is getest en in overeenstemming bevonden met de grenswaarden voor een digitaal apparaat van de klasse A, conform Deel 15 van de FCC voorschriften. Deze grenswaarden zijn opgesteld om te voorzien in een redelijke mate van bescherming tegen schadelijke interferentie tijdens gebruik van de apparatuur in een commerciële omgeving. Deze apparatuur genereert, gebruikt en straalt radiofrequentie-energie uit en kan, indien niet geïnstalleerd en gebruikt in overeenstemming met de instructiehandleiding, schadelijke interferentie van radiocommunicatie veroorzaken. Gebruik van deze apparatuur in een woonomgeving zal n.a.w. leiden tot schadelijke interferentie, in welk geval de gebruiker gehouden is deze interferentie op eigen kosten te corrigeren.

## 7.3 Markering

De GS01 en GS01-EA detectors zijn gemarkeerd met een product-identificatieplaatje, zoals afgebeeld in Afbeelding 7-1 en Afbeelding 7-4. De detectoren zijn bijkomend voorzien van een sticker voor FCC-conformiteit (cf. Abbildung 7-5). Deze markering staat onder de afbeeldingen in detail beschreven.

De antenne die bij de GS01-EA wordt geleverd, is eveneens voorzien van een identificatielabel, zie Afbeelding 7-7:

<b>GasSecure, Oslo, Norway GS01</b>	
<b>CE</b> 2460  II 2G	<b>Ex ib IIC T4 Gb</b>
Type: GS01 Part No: 10030 Year: 20YY Serial No: xx	-40°C < T <sub>a</sub> < +65°C DNV 12 ATEX 10027X IECEX DNV 12.0013X IP 66/67 U=7,2 V I=100mA
USE ONLY GASSECURE BATTERY PACK PART NO. 10055	

Afbeelding 7-1: GS01 product-identificatieplaatje (aanwijzing: product niet langer verkrijgbaar)

<b>GasSecure, Oslo, Norway GS01</b>		<b>Antenna connector:</b> C <sub>0</sub> = 100 nF L <sub>0</sub> = 7 μH P <sub>0,DC</sub> = 1,1 W I <sub>0</sub> = 1,23 A P <sub>0,RF</sub> = 16 mW U <sub>0</sub> = 5,4V
<b>CE</b> 2460	<b>Ex</b> II 2G Ex ib IIC T4 Gb	
Type: GS01_EA Part No: 10190 Year: 20YY Serial No: xx	-40°C < T <sub>a</sub> < +65°C DNV 12 ATEX 10027X IECEX DNV 12.0013X IP 66/67 U=7,2 V I=100mA	
USE ONLY GASSECURE BATTERY PACK PART NO. 10055		

Afbeelding 7-2: GS01-EA product-identificatieplaatje (aanwijzing: product niet langer verkrijgbaar)

GasSecure Oslo, Norway	Type : GS01 Part no : 10030	Year: 20YY S/N : xx
<b>CE</b> 2460 <b>Ex</b> II 2G	Ex ib IIC T4 Gb Class I, Zone 1 Class I, Division 2	AEx ib IIC T4 Gb Groups A, B, C, D -30°C ≤ T <sub>a</sub> ≤ +55°C
<b>FM</b> APPROVED	ATEX : FM16ATEX0028X IEC : IECEX FMG 16.0021X	FM : FM16US0035X Power : U=7.2V, I=100mA
ANSI/ISA 60079-29-1 IP: 66/67	IEC 60079-29-1 Gas Types: Methane / Propane	EN 60079-29-1
USE ONLY GASSECURE BATTERY PACK PART NO. 10055 CAUTION — READ AND UNDERSTAND INSTRUCTION MANUAL BEFORE OPERATING OR SERVICING.		

Afbeelding 7-3: GS01 product-identificatieplaatje – FM gecertificeerd

GasSecure Oslo, Norway	Type : GS01-EA Part no : 10190	Year: 20YY S/N : xx
<b>CE</b> 2460 <b>Ex</b> II 2G	Ex ib IIC T4 Gb Class I, Zone 1 Class I, Division 2	AEx ib IIC T4 Gb Groups A, B, C, D -30°C ≤ T <sub>a</sub> ≤ +55°C
<b>FM</b> APPROVED	ATEX : FM16ATEX0028X IEC : IECEX FMG 16.0021X FM : FM16US0035X	Power : U=7.2V, I=100mA N coax : C <sub>0</sub> =100nF, L <sub>0</sub> =7μH, U <sub>0</sub> =5.4V I <sub>0</sub> =0.5A, P <sub>0,DC</sub> =730mW, P <sub>0,RF</sub> =16mW
ANSI/ISA 60079-29-1 IP: 66/67	IEC 60079-29-1 Gas Types: Methane / Propane	EN 60079-29-1
USE ONLY GASSECURE BATTERY PACK PART NO. 10055 CAUTION — READ AND UNDERSTAND INSTRUCTION MANUAL BEFORE OPERATING OR SERVICING.		

Afbeelding 7-4: GS01-EA product-identificatieplaatje – FM gecertificeerd

De instrument identificatiecode II 2G Ex ib IIC T4 Gb heeft de volgende betekenis:

### Apparaatgroep II

Elektrische apparatuur voor plaatsen met een explosieve gasatmosfeer, uitgezonderd mijnen bevattelijk voor mijngas.

### Categorie 2

Apparatuur ontworpen om te werken conform de door de fabrikant opgestelde bedrijfsparameters en om een hoog beschermingsniveau te realiseren. Apparatuur uit deze categorie is bestemd voor gebruik in omgevingen waarin explosieve atmosferen, veroorzaakt door dampen, gassen, nevel of lucht/stof-mengsels, te verwachten zijn. De beschermmiddelen voor apparatuur uit deze categorie waarborgen de vereiste beschermingsgraad zelfs in het geval van frequent optredende storingen of apparaatfouten, die normaal wel in aanmerking moeten worden genomen.

### G

Het instrument is goedgekeurd voor gebruik in gas-, damp en nevelatmosferen.

### Ex ib

De beschermingsmethode is die van "intrinsieke veiligheid".

### Gasgroep IIC

**Niet** beperkt tot bepaalde gassen.

### IP66/67

Binnendringing beschermingsniveau (zoals gedefinieerd in EN 60529).

### Temperatuurklasse T4

De maximale oppervlaktetemperatuur van de componenten zal niet meer bedragen dan 135 °C.

### Gb

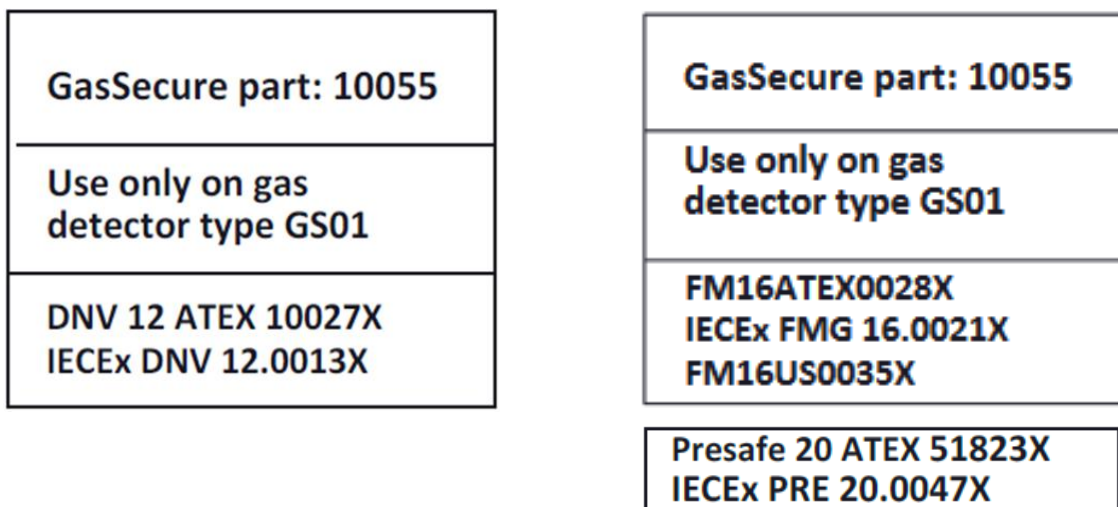
Apparaatbeschermingsgraad "Gb": Apparatuur voor explosieve gasatmosferen met een "hoge" beschermingsgraad, die geen ontstekingsbron vormt tijdens normaal gebruik of tijdens te verwachten storingen.

**FCC ID: 2AEJXGS01AA**

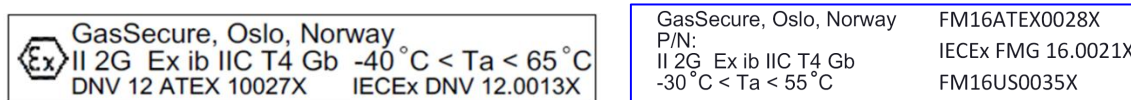
This device complies with Part 15 of the FCC Rules.  
Operation is subject to the following two conditions:  
(1) this device may not cause harmful interference, and  
(2) this device must accept any interference received,  
including interference that may cause undesired operation.

*Afbeelding 7-5: FCC-conformiteitslabel*

Het GasSecure batterijpack is voorzien van een identificatielabel zoals afgebeeld in onderstaande Afbeelding 7-6.



Afbeelding 7-6: Batterijpack identificatielabel (FM-gecertificeerde uitvoering rechts)



Afbeelding 7-7: Antenne-identificatielabel (FM-gecertificeerde uitvoering rechts)

## 8. TECHNISCHE SPECIFICATIES

### 8.1 Prestatiekenmerken

Tabel 8-1: Prestatiekenmerken van de GS01

Gemeten gas		methaan	propaan
Meetbereik <sup>9</sup>		0 – 100 % LEL	0 – 60 % LEL
Interne lage alarm grenswaarde <sup>10</sup>		10 % LEL	
Initialisatietijd		60 s	
Gemeten responstijd met of zonder zonnekap	Controletest (validatie) <sup>11</sup>	5 s >10 % LEL	5 s >10 % LEL
	T90, diffusiemethode conform EN 60079-29-1	12 s >10 % LEL	17 s >10 % LEL
	Maximum voor lage concentraties <sup>12</sup>	60 s <10 % LEL	60 s <10 % LEL
Gemeten responstijd met of zonder zonnekap, met insectenbescherming	Controletest (validatie)	5 s >10 % LEL	5 s >10 % LEL
	T90, diffusiemethode conform EN 60079-29-1	20 s >10 % LEL	20 s >10 % LEL
	Maximum voor lage concentraties	60 s <10 % LEL	60 s <10 % LEL
Nauwkeurigheid <sup>13</sup>		±3 % LEL of ±10 % van de aflezing, al naar gelang, welke van beide groter is	±2 % LEL of ±10 % van de aflezing al naar gelang, welke van beide groter is.
Dode band		±4 % LEL	±3 % LEL
Batterijlevensduur <sup>14</sup>		Tot max. 2 jaar	

#### 8.1.1 Responstijd voor andere koolwaterstofgassen en mengsels

Tabel 8-1 geeft de responstijden aan voor verschillende concentraties methaan en propaan in de lucht. Om een standaard responstijd van 5 seconden te realiseren, dient de geluidssnelheid in het gas of het gasmengsel in voldoende mate te verschillen van de snelheid in de lucht om door de ultrasoondetector te kunnen worden gemeten (zie paragraaf 1.1 voor een korte inleiding in het 'dual sensor' concept van de GS01). Voor methaan en propaan geschiedt dit bij concentraties boven 10 % LEL.

NB: Bij koolwaterstofgasmengsels van licht (bijv. methaan) en zwaar (bijv. propaan) gas moet de ultrasoon sensor een respons geven op een mengsel van gassen met een geluidssnelheid die dicht in de buurt kan liggen van die in lucht. Daarom zijn voor een mengsel van methaan en propaan hogere concentraties benodigd om een

<sup>9</sup> LEL-grenswaarden, zie Tabel 3-2

<sup>10</sup> Lees paragraaf 3.3.1 voor verdere uitleg

<sup>11</sup> Voldoet aan NORSOK norm S-001 voor technische veiligheid in de Noorse petrochemische industrie

<sup>12</sup> Door de beperkte gevoeligheid van de ultrasoon sensor

<sup>13</sup> Refereert aan het bedrijfstemperatuurbereik.

<sup>14</sup> Uitgaande van I/O apparaatgebruik en niet condenserende omgeving.

consistente responstijd van 5 seconden te realiseren. Voor andere koolwaterstoffen gelden afwijkende concentratielimieten die nodig zijn om de responstijd van 5 seconden te bereiken. Neem contact op met GasSecure voor een advies inzake de concentratielimietwaarden voor andere gassen of gasmengsels. NB: De respons op lage concentraties koolwaterstofgas bedraagt nooit meer dan 60 seconden.

## 8.2 Kruisgevoeligheden

De GS01 is gevoelig voor vele koolwaterstofgassen en onderscheidt het ene gas niet van het andere. In de onderstaande tabellen staan de kruisgevoeligheden voor belangrijke koolwaterstofgassen aangegeven. NB: Het betreft hier modelschattingen die alleen een indicatieve waarde hebben. Neem contact op met GasSecure voor een kruisgevoelheidsinschatting van andere dan de onderstaand genoemde gassen.

De tabellen worden als volgt gelezen: De instrumentaflezing wordt opgezocht in de eerste kolom. De geschatte actuele concentratie wordt gevonden in dezelfde rij in de kolom voor het gas dat gemeten wordt.

Voorbeeld van Tabel 8-3: Als een methaandetector wordt blootgesteld aan ethanol en er een waarde van 40 %LEL wordt afgelezen, bedraagt de actuele concentratie ethanol ca. 15 %LEL.

### 8.2.1 GS01 detector met LEL conform IEC

Alle waarden zijn in % LEL. LEL waarden zoals getoond in Tabel 8-2.

*Tabel 8-2: LEL waarden in [% vol] conform IEC 60079-20.*

methaan	propan	methanol	ethanol	ethyleen	n-butaan	hexaan	styreen	benzeen
4,4	1,7	6,0	3,1	2,3	1,4	1,0	1,0	1,2

*Tabel 8-3: Kruisgevoeligheden voor een GS01 methaandetector.*

Bezig met lezen	propan	methanol	ethanol	ethyleen	isobutaan	hexaan	styreen	benzeen
10	5	4	6	26	11	7	16	22
20	9	7	10	40	16	11	25	35
30	11	8	12	49	21	14	32	44
40	14	10	15	58	25	17	38	54
50	15	11	17	65	28	19	43	62
75	19	14	21	82	36	24	53	78
100	23	16	24	95	42	28	61	92

*Tabel 8-4: Kruisgevoeligheden voor een GS01 propaandetector.*

Bezig met lezen	methaan	methanol	ethanol	ethyleen	isobutaan	hexaan	styreen	benzeen
10	24	7	11	41	17	12	28	37
20	79	12	21	73	33	25	54	70
30	159	16	31	100	46	38	77	100
40	200	21	40	>100	59	52	98	>100
50	>200	24	49	>100	71	67	117	>100
75	>200	33	69	>100	98	111	155	>100
100	>200	40	86	>100	>100	167	184	>100

## 8.2.2 GS01 detector met LEL conform NIOSH

Alle waarden zijn in % LEL. LEL waarden zoals getoond in Tabel 8-5.

Tabel 8-5: LEL waarden in [% vol] conform NIOSH.

methaan	propaan	methanol	ethanol	ethyleen	n-butaan	hexaan	styreen	benzeen
5,0	2,1	6,0	3,3	2,7	1,6	1,1	0,9	1,2

Tabel 8-6: Kruisgevoeligheden voor een GS01 methaandetector.

Bezig met lezen	propaan	methanol	ethanol	ethyleen	isobutaan	hexaan	styreen	benzeen
10	5	5	6	24	10	7	19	24
20	8	7	10	36	15	11	30	38
30	10	9	13	45	18	14	38	49
40	12	11	15	53	22	16	45	58
50	13	12	17	60	25	19	51	66
75	17	15	21	79	31	23	62	85
100	20	17	24	86	36	28	72	100

Tabel 8-7: Kruisgevoeligheden voor een GS01 propaandetector.

Bezig met lezen	methaan	methanol	ethanol	ethyleen	isobutaan	hexaan	styreen	benzeen
10	30	8	13	42	17	14	39	45
20	101	14	24	74	32	28	73	84
30	197	19	35	100	45	43	102	>100
40	>200	24	46	>100	57	60	128	>100
50	>200	28	55	>100	68	78	151	>100
75	>200	38	77	>100	94	135	196	>100
100	>200	46	95	>100	>100	>200	>200	>100

## 9. REFERENTIES

- [RD 1] Yokogawa YFGW410 Field Wireless Management Station user's manual, IM 01W02D01-01EN
- [RD 2] Yokogawa YFGW410 Field Wireless Management Station Startup Guide, TI 01W01A56-01EN
- [RD 3] Yokogawa YFGW510 Field Wireless Access Point user's manual, IM 01W02E01-01EN
- [RD 4] Honeywell Wireless Device Manager User's Guide, Release 300, OWDOC-X254-en-300A, nov. 2016
- [RD 5] Honeywell Field Device Access Point User's Guide, Release 300, OWDOC-X256-en-300A, nov. 2016
- [RD 6] GasSecure GS01 wireless infrared hydrocarbon gas detector, Safety Manual, document ID 21440
- [RD 7] HUBER+SUHNER data sheet voor Sencity OMNI-M antenne nr. 1324.17.0114 of voor Sencity OMNI-S antenne nr. 1399.17.0232.

## 10. BIJLAGE

Tabel 10-1: PV\_Status byte beschrijving volgens ISA100 Wireless™ standaard  
(Substatus en limietcondities die zijn geïmplementeerd voor de GS01 zijn vet gedrukt weergegeven)

Bit7 (MSB)	Bit 6	Bit 5	Bit 4	Bit 3	Bit 2	Bit 1	Bit 0 (LSB)
<b>Kwaliteit</b>		<b>Gereserveerd</b>	<b>Kwaliteitsafhankelijke substatus</b>			<b>Limietconditie</b>	
<b>0 = Slecht</b> (waarde dient niet te worden gebruikt)			<b>0 = niet-specifiek</b>			0 = Niet begrensd	
			1 = configuratiefout			1 = Lage grenswaarde	
			<b>2 = niet verbonden</b>			<b>2 = Hoge grenswaarde</b>	
			3 = apparaatstoring			4 = Constant (zowel hoog als laag begrensd)	
			4 = sensorstoring				
			<b>5 = geen communicatie met LUV</b>				
			<b>6 = geen communicatie met LUV</b>				
			7 = buiten werking				
			Alle overige waarden worden gereserveerd				
<b>1 = Onzeker</b> (waarde lager dan normale kwaliteit)			<b>0 = niet-specifiek</b>				
			1 = LUV (laatste bruikbare waarde)				
			2 = vervangen of handmatige invoer				
			3 = initiële waarde				
			4 = sensorconversie onnauwkeurig				
			<b>5 = bereiklimieten overschreden</b>				
			<b>6 = sub normaal</b>				
			Alle overige waarden worden gereserveerd				
<b>2 = Goed</b> (kwaliteit van de waarde is goed, maar een alarmvoorwaarde kan aanwezig zijn)			0 = geen speciale voorwaarden aanwezig				
			Alle overige waarden worden gereserveerd				
<b>3 = Gereserveerd</b>			Alle waarden worden gereserveerd				
			Binnen deze standaard zal deze altijd worden ingesteld op nul.				

Tabel 10-2: Inhoud van de DIAG\_STATUS attribuut  
(Bits die worden geïmplementeerd voor de GS01 zijn vet gedrukt afgebeeld)

Lees tevens

F: Storing

C: Functionele controle

O: Buiten specificatie

M: Onderhoud vereist

Conform de NAMUR NE107 categorisatie.

Specifieke acronyemen van GasSecure die worden gebruikt in software tools van GasSecure worden in een aparte kolom toegevoegd.

	Bit	DIAG_STATUS	Niet ondersteund als bit = 0	NAMUR NE107	GasSecure acroniem
Standaard instellingen	31	F: Storing status			F
	30	C: Functionele controle			C
	29	O: Buiten specificatie status			O
	28	M: Onderhoud vereist status			M
	27	Fout in elektronica		F	FIE
	26	Fouten in sensor of actuatorelement		F	FSA
	25	Installatie-, kalibratieprobleem		C	ICP
	24	Buiten werking		C	OOS
	23	Externe sensorlimieten	0	O	
	22	Omgevingsomstandigheden, buiten apparaatspecif.		O	ENC
	21	Foutvoorspelling: Onderhoud vereist		M	FAP
	20	Batterijlading is kritisch laag: onderhoud op korte termijn		F M	POC
	19	Batterijlading is laag: onderhoud op lange termijn		M	POL
	18	Software-update onvolledig	0	C	
	17	Simulatie is actief		C	SIA
Gereserveerd voor baseline Apparaatprofiel	16	Fouten door procesinvloed	0	C	
	15	Fouten door incompatibiliteit met bedrijfsvoorwaarden	0	F	
	14	Overige fouten		F	OTF
	13		0		
	12		0		
Leverancier-specifieke zone	11		0		
	10		0		
	09		0		
	08	Fout optische straal		F M	OBF
	07	Verzwakte optische straal		M	AOB
	06		0		
	05		0		
	04		0		
03		0			
02		0			
01		0			
00	Gedetailleerde informatie beschikbaar	0			

## Aanbevolen implementatie van status en diagnose-informatie

De PV\_status byte en de gasconcentratie (beide gepubliceerd in het Analogue Input Object) worden naar de besturingseenheid gezonden. De gasconcentratie wordt gecommuniceerd zolang de statusbyte de aflezing "Good" (decimale waarde 128) of "Uncertain" (decimale waarde 64 tot 127) heeft. Als de statusbyte de aflezing "Bad" (decimale waarde <64) heeft, is de detector-output NaN 0x7fc00000 (geen getal) in de drijvende komma-notatie op basis van IEEE754.

De diagnose informatie zoals gepubliceerd in het User Application Management Object wordt naar het beheersysteem gezonden.


Aanbevolen wordt om de volgens bits van het DIAG\_STATUS attribuut uit te lezen:

- Storing status F (bit 31)
- Onderhoud vereist status M (bit 28).
- Omgevingsomstandigheden (bit 22)
- Batterijlading is kritisch laag (bit 20)
- Batterijlading is laag (bit 19)
- Optische straal fout (bit 08)
- Verzwakte optische straal (bit 07)

Lees Tabel 5-2 in de paragraaf Storingen oplossen de beschrijving van de handelingen die vereist zijn voor de diverse bit instellingen.

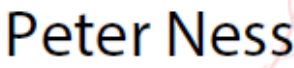
<h1 style="margin: 0;">GAS SECURE</h1>		<b>Signed Document</b>	
		Document no:	1712
		Version:	95
		Date:	29/09/2025
		Pages:	1
Document name:	Declaration-Conformity GS01_B 2026		
Written by:	Christian Heinlein	Classification:	Public

## EU DECLARATION OF CONFORMITY

Company:	GasSecure AS
Address:	Innspurten 9 0663 Oslo, Norway
Product:	GS01, Wireless hydrocarbon gas detector
Part numbers:	10030 (GS01 gas detector) 10190 (GS01_EA gas detector with external antenna) 10055 (battery pack)
Production year:	2017-
Directives:	ATEX Directive 2014/34/EU Radio Equipment Directive 2014/53/EU + 2022/30/EU RoHS Directive 2011/65/EU + 2015/863
Product marking:	 II 2G Ex ib IIC T4 Gb
EU-type Examination Certificate Number:	FM16ATEX0028X
Notified Body	DNV Product Assurance AS (Notified Body number 2460) Veritasveien 3 1363 Høvik, Norway
Based on standards:	EN 60079-0: 2018 EN 60079-11: 2012 EN 60079-29-1: 2016 +A1 (2022) and A11 (2022) EN 60945: 2002 EN 50270: 2015 EN 61000-6-3: 2007 +A1 (2011) EN 300 328: V2.2.2 EN 301 489-1 V2.2.0 EN IEC 63000:2018

### Declaration:

I, the undersigned, hereby declare under my sole responsibility that the equipment specified above conforms to the above mentioned Directives and Standards.

Signature:	 <p style="margin: 0;">Digitally signed by Peter Ness Date: 2025.10.28 13:26:39 +01'00'</p>	Place:	Date:
Name:		Title:	
Peter Ness		Oslo	
		CEO	

*Afbeelding 10-1: EU-conformiteitsverklaring voor GS01 en GS01-EA – FM gecertificeerd*