

GasSecure GS01 og GS01-EA
Trådløs infrarød hydrokarbon-
gassdetektor

Bruksanvisning

(For firmware versjon \geq 3.6)

Dokument-ID: 112464

Delenummer: 9301105
Utgave: 19
Versjon: 244
Dok. status: GODKJENT
Sist endret: 16/02/2026

**Kontakt-
informasjon**

GasSecure AS
Innspurten 9
N-0663 Oslo
Norge
www.gassecure.com
post@gassecure.com

Merk

De som har eller skal ha ansvar for drift eller vedlikehold av dette produktet, må lese denne bruksanvisningen nøye. Dette produktet vil kanskje ikke fungere som planlagt hvis det ikke brukes og vedlikeholdes i samsvar med produsentens instruksjoner.



Les hele bruksanvisning, og legg spesielt merke til avsnittene med utropstegn i margen.

Bruksanvisningen dekker installasjon, drift og vedlikehold av GS01 trådløs hydrokarbondetektor og batteripakken til den.

Produktgarantien som er utstedt av GasSecure, blir ugyldig hvis produktet ikke brukes og vedlikeholdes som beskrevet i denne bruksanvisning.

Les også sikkerhetsinstruksjonene i avsnitt 6.

© GasSecure AS, alle rettigheter forbeholdt.

PRODUKTDATA

Produsent	GasSecure AS
Opphavsland	Norway
Modeller	GS01, GS01-EA
Gasser	Hydrokarboner
Område metankonfigurasjon	0 – 100 % LEL
Område propankonfigurasjon	0 – 60 % LEL
Omgivelsesforhold	
Driftstemperatur	-30 °C til +55 °C
Luftfuktighet	0 til 90 % r.l.f. ¹ ikke-kondenserende
Trykkpåvirkning, 700 – 1300 hPa ²	≤0,15 % av måling per hPa (ved 50 % LEL)
Kapslingsgrad	IP 66 og IP 67 ³
Lagringstemperatur	-40 °C til +65 °C
Lagringstrykk	700 til 1300 hPa
Elektrisk	
RF utgangseffekt GS01	≤12 dBm EIRP
RF utgangseffekt GS01-EA	≤16 dBm EIRP
Batteritype	Litiumtionylklorid
Battericeller	Tadiran SL-2780/S eller TL-5930/S
Gjennomsnittsforsbruk	5 mW
Eksplosjonsbeskyttelse	II 2G Ex ib IIC T4 -30°C to +55°C
Farlig temperatur på stedet	-40 °C til +65 °C
Gassytelsetemperatur	-30 °C til +55 °C

¹ Produsentens verifiserte betingelser er 0 – 100 % r.l.f. og kondenserende.

² Gjelder bare for metankonfigurasjon og utenfor trykkområdet 850 – 1150 hPa: Prosessverdien (PV) må erstattes av den justerte prosessverdien PV_{adj}. PV_{adj} beregnes av kontrollenheten med det målte atmosfæretrykket som inndata i henhold til formelen $PV_{adj} = \left(\frac{p}{p_0}\right)^{-1,5} PV$, der p er det målte trykket og p₀ er standard atmosfæretrykk (101 kPa). Trykket p må måles med +/-10 kPa nøyaktighet.

³ IP-klassifiseringer indikerer ikke at utstyret vil registrere gass under eksponering for de forholdene.

INNHOLDSFORTEGNELSE

1. PRODUKTBESKRIVELSE.....	5
1.1 GENERELT	5
1.2 MÅLEPRINSIPP.....	5
1.3 INSTRUMENTBESKRIVELSE	6
1.4 BATTERI.....	6
1.5 UTVENDIGE MÅL	6
2. INSTALLASJON	9
2.1 VERKTØY	9
2.2 MONTERING	9
2.3 JORDING	9
2.4 SOLSKJERM/VÆRBESKYTTELSE	10
2.5 EKSTERN ANTENNE (GJELDER BARE FOR GS01-EA)	10
3. IGANGKJØRING.....	12
3.1 KOMMUNIKASJON.....	12
3.2 ISA100 WIRELESS™-STANDARD.....	12
3.3 ISA100-OBJEKTER	12
3.4 INFORMASJON OM GS01-DATAFORMAT.....	14
3.5 ENDRING AV LEL.....	14
3.6 KOMMUNIKASJONSOVERVÅKNING	15
3.7 KLARGJØRING AV GS01-DETEKTOR.....	15
3.8 ENDRINGER PÅ ET EKSISTERENDE NETTVERK	17
3.9 VISUELLE KONTROLLER OG FUNKSJONSKONTROLLER.....	18
4. DRIFT	19
4.1 NORMAL DRIFT	19
4.2 FUNKSJONSTEST (VALIDERING)	19
5. VEDLIKEHOLD	20
5.1 RUTINEMESSIG VEDLIKEHOLD	20
5.2 RESERVEDELER OG TILBEHØR	20
5.3 RENGJØRING.....	21
5.4 BATTERIHUS.....	21
5.5 LAGRING	24
5.6 FEILSØKING.....	24
5.7 TA KONTAKT MED GASSECURE FOR STØTTE.....	25
6. SIKKERHETSINSTRUKSJONER.....	27
7. SERTIFISERINGER OG STANDARDER	28
7.1 STANDARDER	28
7.2 SAMSVAR MED FORSKRIFTER FOR RADIO FOR GS01.....	29
7.3 MERKING.....	29
8. TEKNISKE DATA.....	33
8.1 YTELSESEGENSKAPER	33
8.2 INTERFERENS	34
9. REFERANSER	36
10. VEDLEGG	37

ILLUSTRASJONER

FIGUR 1-1: UTFORMINGEN TIL GS01-DETEKTOREN	6
FIGUR 1-2: GS01-DETEKTOR MED MÅL I [MM]	7
FIGUR 1-3: GS01-EA-DETEKTOR MED MÅL I [MM]	8
FIGUR 1-4: DETALJER PÅ GS01-MÅLECELLE	8
FIGUR 2-1: KORREKT POSISJON FOR SPRUTDEKSEL OG PLASSERING AV JORDINGSPUNKTET.	10
FIGUR 2-2: GS01-EA-UTFORMING MED ANTENNETILKOBLINGER	11
FIGUR 3-1: GS01-KONFIGURATOR	17
FIGUR 5-1: VARSELSETIKETT PÅ BATTERIHUS	22
FIGUR 5-2: BATTERIHUSET SETT NEDENFRA. KORREKT TILKOBLING AV MULTIMETERET.	23
FIGUR 5-3: BATTERIHUS OPPE OG NEDE	23
FIGUR 7-1: GS01-PRODUKTIDENTIFIKASJONSPLATE (MERK: PRODUKTET ER IKKE LENGER I SALG)	29
FIGUR 7-2: GS01-EA PRODUKTIDENTIFIKASJONSPLATE (MERK: PRODUKTET ER IKKE LENGER I SALG)	30
FIGUR 7-3: GS01-PRODUKTIDENTIFIKASJONSPLATE – FM-GODKJENT	30
FIGUR 7-4: GS01-EA-PRODUKTIDENTIFIKASJONSPLATE – FM-GODKJENT	30
FIGUR 7-5: FCC-SAMSVARSETIKETT	31
FIGUR 7-6: BATTERIPAKKEIDENTIFIKASJON (FM-GODKJENT VERSJON TIL HØYRE)	32
FIGUR 7-7: ANTENNEIDENTIFIKASJON (FM-GODKJENT VERSJON TIL HØYRE)	32
FIGUR 10-1: EU-SAMSVARSERKLÆRING FOR GS01 OG GS01-EA – FM-GODKJENT	40

TABELLER

TABELL 2-1: EGENSKAPENE TIL STANDARD ANTENNEKABEL FOR GS01-EA	11
TABELL 3-1: ISA100-OBJEKTER	13
TABELL 3-2: LEL-VERDIER I [% VOL] I HENHOLD TIL IEC OG NIOSH	14
TABELL 3-3: DATAINTEGRITET FOR PV-GASSMÅLING	15
TABELL 4-1: ANBEFALTE GASSKONSENTRASJONER FOR VALIDERING	19
TABELL 5-1: VIKTIGE RESERVEDELER OG TILBEHØR FOR GS01	20
TABELL 5-2: STATUSMELDINGER HENTET FRA DIAG_STATUS	25
TABELL 7-1: LISTE OVER RELEVANTE STANDARDER FOR GS01	28
TABELL 8-1: YTELSESEGENSKAPER FOR GS01	33
TABELL 8-2: LEL-VERDIER I [% VOL] I HENHOLD TIL IEC60079-20.	34
TABELL 8-3: INTERFERENS FOR EN GS01-METANDETEKTOR.	34
TABELL 8-4: INTERFERENS FOR EN GS01-PROPANDETEKTOR	34
TABELL 8-5: LEL-VERDIER I [% VOL] I HENHOLD TIL NIOSH	35
TABELL 8-6: INTERFERENS FOR EN GS01-METANDETEKTOR.	35
TABELL 8-7: INTERFERENS FOR EN GS01-PROPANDETEKTOR	35
TABELL 10-1: PV_STATUS-BYTEBESKRIVELSE I HENHOLD TIL ISA100 WIRELESS™-STANDARD	37
TABELL 10-2: INNHOLD I DIAG_STATUS	38

1. PRODUKTBEKRIVELSE

1.1 Generelt

GS01 er en trådløs, batteridrevet punkt-gass detektor som overvåker konsentrasjonen av hydrokarbongasser.

Den bruker en kombinasjon av to sensorer:

1. En ultrasonisk lyd-hastighets sensor som kontinuerlig overvåker forandringer i luft sammensetning.
2. En optisk (infrarød) absorpsjonssensor som brukes til nøyaktige målinger av konsentrasjonen av hydrokarbongass.

Den infrarøde sensoren bruker mer energi enn den ultrasoniske sensoren og holdes derfor i overvåkningsmodus hvis ultrasoniske-sensoren ikke registrerer noen endringer i luftsammensetningen. Den infrarøde sensoren bruker MEMS-teknologi (Micro Electromechanical System) for å legge til rette for ikke-kontinuerlig drift med rask oppstart og måling og dermed svært lavt gjennomsnittlig batteriforbruk.

Den målte gasskonsentrasjonen overføres trådløst ved hjelp av ISA100 Wireless™-standarden. Denne bruksanvisningen dekker ikke den trådløse ruter eller gatewayen og det tilkoblede kontrollsystemet (se listen med referanser i avsnitt 9 med eksempler på relevant dokumentasjon).

Detektoren er egensikker med utstyrsbeskyttelsesnivå Gb (Ex ib) (se avsnitt 7) beregnet på bruk i sone 1 og 2.

To modeller er tilgjengelige for denne gassdetektoren:

- GS01 med fast antenne
- GS01-EA med forlenget antenne

All informasjon i denne bruksanvisningen for GS01 gjelder også for GS01-EA med mindre noe annet er uttrykkelig nevnt.

1.2 Måleprinsipp

GS01-detektoren bruker infrarød absorpsjonsspektroskopi. Grunnlaget er Beer-Lamberts lov som relaterer absorpsjonen av lys til egenskapene til materialet lyset går gjennom.

Den interne lyskilden avgir infrarød stråling gjennom en linse og et safirvindu til målecellen (jf. Figur 1-1 og Figur 1-4). Et speil på motsatt ende sender strålen tilbake gjennom safirvinduet til det innvendige området av detektoren og til et filter som sprer, fokuserer og modulerer det innfallende lyset. Dette filteret er en MEMS-silikonkomponent som er patentert av GasSecure.

Ved å tilføre en kontrollspenning til MEMS-brikken veksler den mellom den såkalte gasstilstanden og referansetilstanden. I gasstilstanden fokuseres en bølgelengde der hydrokarboner absorberer lys på detektoren, mens to bølgelengder der hydrokarboner ikke absorberer lys fokuserer på detektoren i referansetilstanden.

GS01-detektoren bruker samme lyskilde, lysbane og fotodetektor for begge målingene.

Denne påvisningen med enkel stråle og trippel bølgelengde er unik for GS01 fra GasSecure.

1.3 Instrumentbeskrivelse

GS01 består av hovedhuset (316L rustfritt stål) med monteringsbrakett, målecellen, en antenne (merk at GS01-EA har en antennekontakt i stedet) og batterikammeret (jf. Figur 1-1). Følgende avtakbare deler er festet på hovedhuset:

- Sprutdeksel (polyamid 6)
- batterihette (polyamid 6)
- batterihus (polyamid 6)

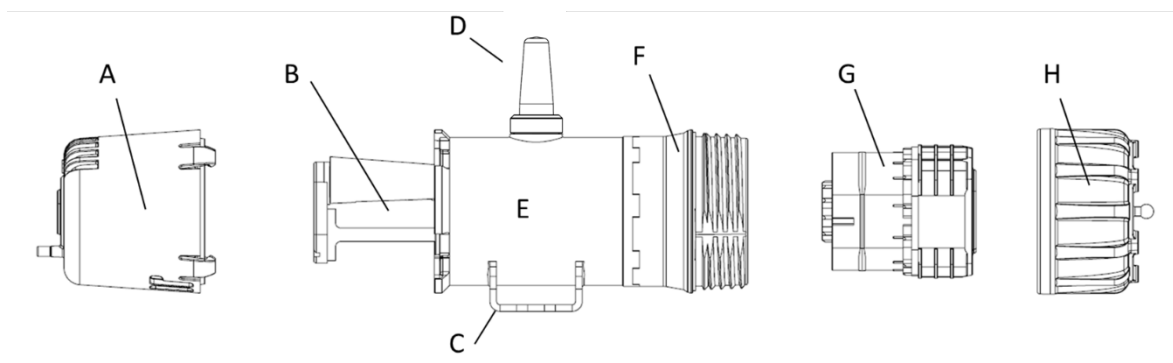
Med unntak for disse avtakbare delene må brukeren ikke demontere sensoren ytterligere. Når sprutdekselet er fjernet, er den infrarøde målecellen med safirvinduet på hovedhuset og speilet på ytterenden åpen og tilgjengelig for rengjøring. Ultralydsensoren er beskyttet av en perforert stålplate som ikke må fjernes.

1.4 Batteri

GS01 må bare brukes med GasSecure-batterihus (delenummer 10055). Batterihuset er beregnet på to litiumtionylklorid-celler størrelse D i serie og har en nominell utgangsspenning på 7,2 V. Batterihuset har en intern ladningsteller. Batterihuset er egensikker (se avsnitt 7).

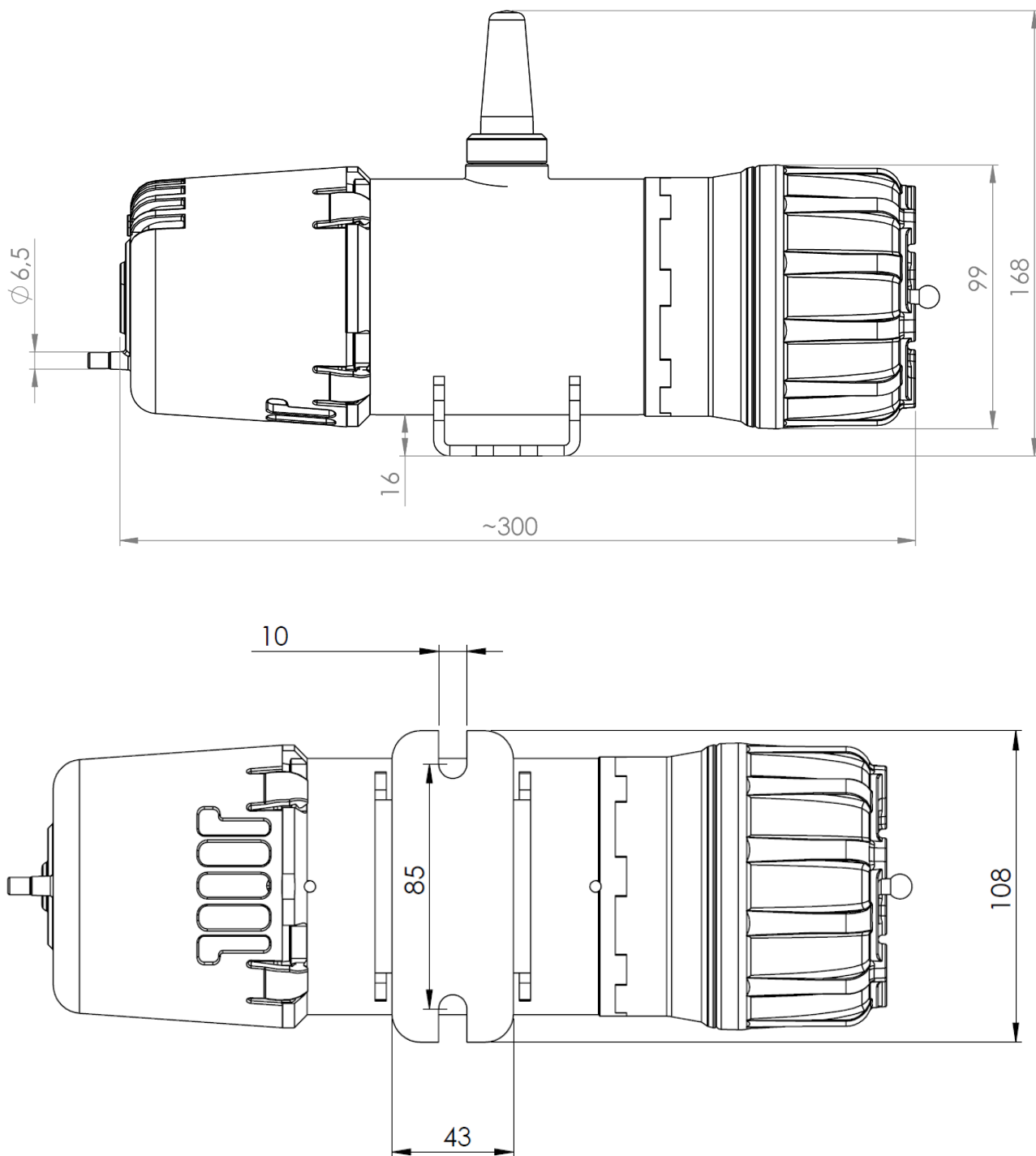
1.5 Utvendige mål

Figur 1-1 viser sensoroppbygningen - se tegning. Figur 1-2 og Figur 1-3 viser henholdsvis målene til GS01 og GS01-EA.

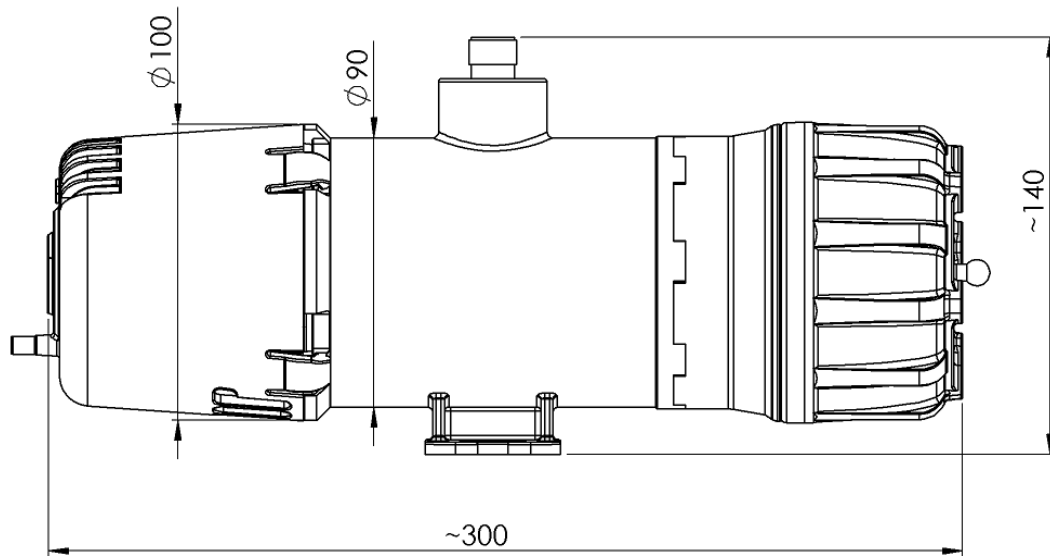


Figur 1-1: Utformingen til GS01-detektoren

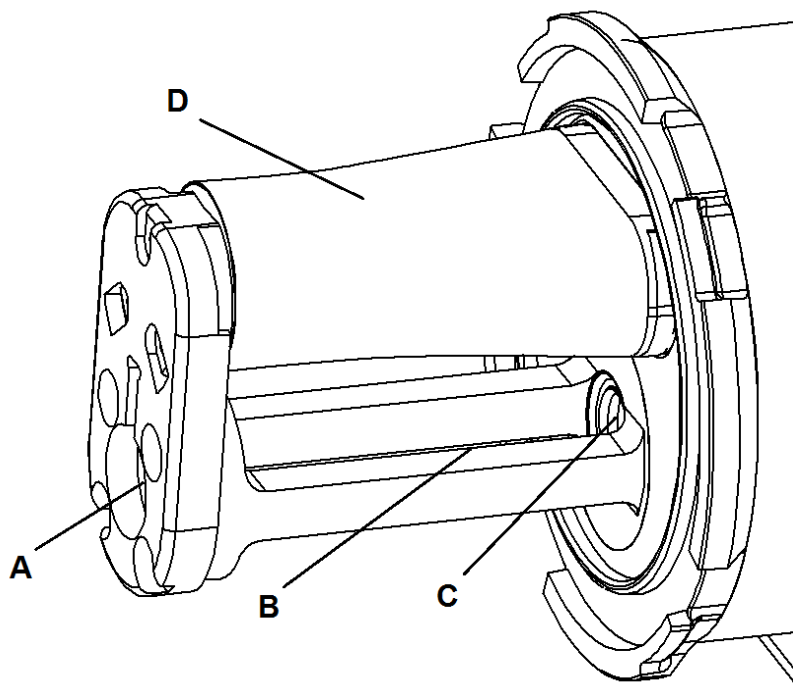
med A) sprutdeksel, B) målecelle, C) monteringsbrakett, D) antenne, E) hus av rustfritt stål, F) batterikammer, G) batterihuset, H) batterihette



Figur 1-2: GS01-detektor med mål i [mm]



Figur 1-3: GS01-EA-detektor med mål i [mm]



Figur 1-4: Detaljer på GS01-målecelle

viser A) eksternt speil, B) banen til den infrarøde strålen, C) safirvindu, D) ultrasonisksensor med beskyttelsesplate

2. INSTALLASJON



Merk: Sertifiseringen til GS01-gassdetektoren må oppfylle de lovpålagte kravene etter områdeklassifiseringen på installasjonspunktet.

Detektoren må installeres der det er mest sannsynlig at den vil påvise gass i tilfelle lekkasje.

Se avsnitt 5.4 for batterihusinstallasjon.

I områder med betydelig eksponering for direkte sollys og risiko for temperaturer utenfor driftstemperaturområdet bør man vurdere en solskjerm (se listen over reservedeler i Tabell 5-1).

2.1 Verktøy

Følgende verktøy er nødvendige for å installere instrumentet:

- Fastnøkkel for M8-bolter (alternativt 5/16" bolter)
- Nøkkel med to pinner med størrelse 75x6 (avstand x pinnediameter) som valgfritt verktøy for å fjerne batterihetten
- Torx-skrutrekker T10 for bytte av battericelle (jf. avsnitt 5.4.2)

2.2 Montering

Detektoren monteres med den lange aksens horisontalt. For standard GS01 må du i den grad det er mulig sikre at antennen er vertikal (peker opp eller ned) og at lokal radioskygge holdes ved et minimum. GS01-EA kan monteres i hvilken som helst horisontal orientering.

To M8-bolter (alternativt 5/16" bolter) med skiver under hodet brukes til å feste braketten. Det må være et mellomrom på 85 til 95 mm mellom boltene slik at det er lett å få plass til sporene ved montering av detektoren.



Sprutdeksel må monteres med pilen på hetten vendt oppover uansett om antennen peker opp eller ned (jf. Figur 2-1). Monter om mulig GS01 med sprutdeksel vendt bort fra den gjeldende vindretningen.

Ikke bruk GS01-detektoren i ventilasjonskanaler eller -rør.

Ikke monter detektoren rett over varme eller kalde overflater. Hvis detektoren monteres inne i metallstrukturer eller -kabinett, bør du vurdere GS01-detektoren med forlenget antenne (GS01-EA).



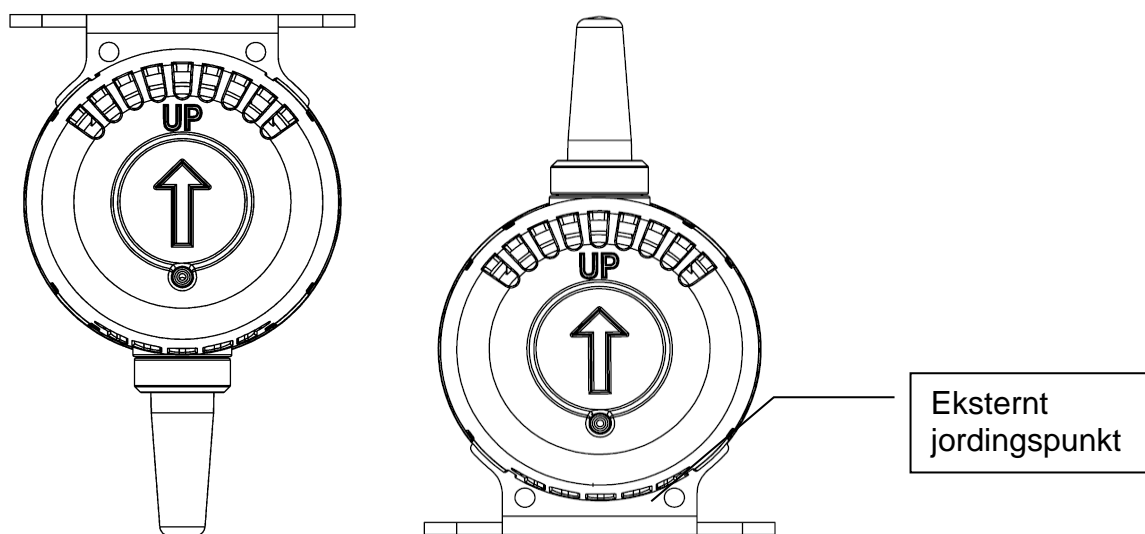
2.3 Jording

Detektorhuset må kobles til jord ved bruk i farlige områder. Dette er for å unngå mulig oppbygning av statisk lading som kan oppstå fra elektrisk isolerte metall-deler.

Jord detektoren enten ved å montere den på en jordet metallstruktur eller ved å koble en jordet ledning til skruehullene i monteringsbraketten (jf. Figur 2-1). Motstanden til jord må være mindre enn 1 GOhm.

2.4 Solskjerm/værbeskyttelse

Solskjermen er tilgjengelig som valgfritt tilbehør og anbefales for plasseringer med høye omgivelsestemperaturer og/eller eksponering for direkte sollys. Den kan også brukes som værbeskyttelse, for eksempel på steder med hyppig kraftig nedbør. Skjermen festes på gassdetektorbraketten med de samme M8-boltene (eller 5/16" boltene) som brukes til detektormontering. Kontroller at solskjermen er montert riktig vei slik at detektoridentifikasjonsplaten er synlig.



Figur 2-1: Korrekt posisjon for sprutdeksel og plassering av jordingspunktet. Pilen må alltid peke oppover uansett orienteringen til detektoren.

2.5 Ekstern antenne (gjelder bare for GS01-EA)

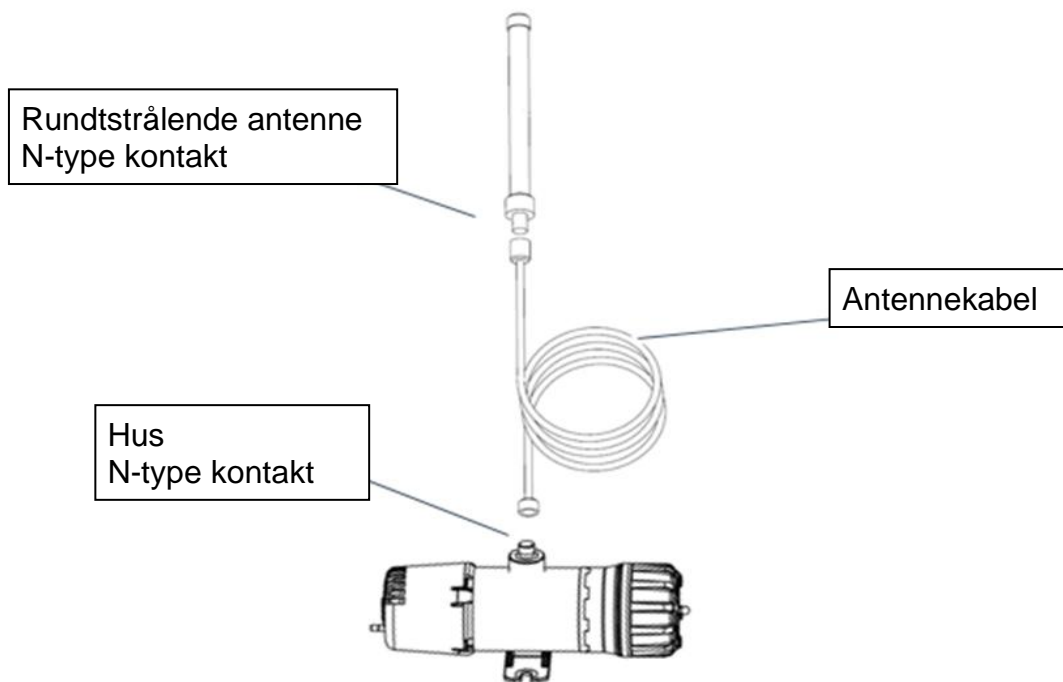
Den eksterne antennen er koblet til detektorhuset med antennekabelen som vist i Figur 2-2. Trekk til antennen eller antennekabelen håndfast i begge ender (omtrentlig moment 2 - 3 Nm). Egenskapene for antennekabelen levert av GasSecure er vist i Tabell 2-1. GS01-EA-detektoren er sertifisert med koaksialkabelen og en rundstrålende antenne i Tabell 5-1. Merk at den godkjente kabellengden er 0 - 30 m. Ikke koble til andre antenner enn de som er angitt i Tabell 5-1.

De eksterne antenner leveres med en brakett (se referanse [7] for brakettmål) og metallbånd for enkel festing på en stang (25 – 101 mm) eller lignende. I den grad det er mulig må du sikre at antennen er montert vertikalt (peker opp eller ned) og at lokal radioskygge holdes ved et minimum. Les også sikkerhetsinstruksjonene i avsnitt 6.



Tabell 2-1: Egenskapene til standard antennekabel for GS01-EA

Tap/m ved 2,5 GHz [dB]	Diameter [mm]	Bøyeradius [mm]	Vekt per m [g]
0,21	10,3	100	115



Figur 2-2: GS01-EA-utfoming med antennetilkoblinger

3. IGANGKJØRING

GS01-detektoren(e) er konfigurert i et trådløst sensornettverk med en gateway og ruter. Den nøyaktige igangkjøringsprosedyren avhenger av hvilken type gateway som er valgt. Derfor må denne bruksanvisning brukes sammen med den relevante dokumentasjonen som er skrevet for den respektive gatewayen. Noen referanser for slik dokumentasjon er oppgitt i avsnitt 9.



Når igangkjøringen er fullført, må overbelastningsforsøket som beskrevet i avsnitt 4.2 gjennomføres for å validere korrekt tilordning av detektorutgangsdata.

3.1 Kommunikasjon

GS01-detektoren er i samsvar med ISA100 Wireless™-standarden for trådløs kommunikasjon.

Hver GS01-detektor må pares med én enkel gateway før den kan kommunisere med nettverket. Gatewayen er interface mellom det trådløse nettverket og anleggets nettverk. Den utgjør overgangen mellom kommunikasjoner som er i samsvar med standarden, og andre kommunikasjoner og fungerer som en over-setter mellom ISA100 Wireless™ og andre protokoller (Modbus, PROFINET osv.).

Paringsprosessen der apparatet innhenter den nødvendige sikkerhetslegitimasjonen og den nettverksspesifikke informasjonen betegnes som klargjøring og er forklart i avsnitt 3.7.

3.2 ISA100 Wireless™-standard

ISA100 Wireless™ er en trådløs nettverksteknologistandard som er utviklet av International Society of Automation (ISA).

Denne ISA-standarden er beregnet på å gi pålitelig og sikker trådløs drift for sikkerhet-, kontroll- og overvåkningsoppgaver. Denne standarden definerer protokollserien, systemadministrasjonen, gatewayen og sikkerhets-spesifikasjonene for trådløs tilkobling med lav datahastighet med stasjonære, bærbare og mobile felt enheter som støtter svært begrensede krav til strømforbruk. Fokuset for programmet er å dekke ytelsesbehovene for periodisk overvåkning og prosesskontroll der ventetid i størrelsesorden 100 ms kan tolereres med alternativ atferd for kortere ventetid.

3.3 ISA100-objekter

ISA100.11a definerer en kommunikasjonskontroll med et programnivå som inkluderer et enkelt, men utvidbart sett med inndata- og utdataobjekter.

GS01-detektoren publiserer de målte verdiene og diagnoseinformasjonen som ISA100-objekter med attributter. Det skiller mellom standardattributter og GS01-apparatspesifikke attributter.

3.3.1 Standardobjekter

GS01 publiserer ISA100-standardobjekter med attributter for prosessverdi og diagnosestatus som beskrevet i Tabell 3-1 nedenfor. Gasmåleverdien sendes som

User Application - Analogue Input Object med attributtet "Process Value" (PV). Vær oppmerksom på at brukeren kan velge hvilken gasskonfigurasjon som skal leses av ved å velge det tilsvarende PV-objektet (metan eller propan) for publikasjon. Driftsinformasjonen fra detektor samles og sendes som User Application Management Object med attributtet "Diagnostic Status" (DIAG_STATUS).

Gassdetektoren er som standard konfigurert til å publisere gassmåleverdier og diagnosestatus. Kan konfigureres annerledes i interface.



For kort detektorresponsstid (<5 sek. i henhold til GS01-datablad) må gatewayen konfigureres med ≤ 2 sek. deteksjonsintervall (også betegnet som publikasjonsperiode eller hastighet). Hvis det ikke er noe hydrokarbongass, vil ikke detektoren publisere på alle tilgjengelige tidspunkt, men bare publisere hver sjette gang for å spare batteri. Hvis det finnes hydrokarbongass i tilstrekkelig konsentrasjon (defi-nert av den interne nedre gassgrensen, se Tabell 8-1), brukes alle tidspunktene.

Tabell 3-1: ISA100-objekter

Beskrivende navn	Tilgang	Oktett-nr.	Innhold	Modbus-inndata-registre	Datatype
PV (metan eller propan)	LES	1	PV_Status	Register N	UINT 16 bit
		2	PV_Value (1/4)	Register N+1	32 bit (4 oktetter) flyttall, i henhold til IEEE 754_Float32
		3	PV_Value (2/4)		
		4	PV_Value (3/4)	Register N+2	
		5	PV_Value (4/4)		
DIAG_STATUS	LES	1	Diag_Status (1/4)	Register M	
		2	Diag_Status (2/4)		
		3	Diag_Status (3/4)	Register M+1	
		4	Diag_Status (4/4)		

Innholdet i PV_Status-byte (PV = prosessverdi) er forklart i Tabell 10-1 i vedlegget. Den fullstendige tilordningen av innholdet i attributtet DIAG_STATUS er forklart i Tabell 10-2 i vedlegget.



Merk at det kreves en kontrollenhet for å vise diagnoseinformasjonen inkludert feil- eller alarmbetingelser.

Anbefalinger for hvilken status- og diagnoseinformasjon som skal integreres i kontroll- og vedlikeholds systemet, er også oppgitt i vedlegget.

3.3.2 GS01-spesifikke objekter for sikker kommunikasjon

I tillegg til standardobjektene kan GS01 konfigureres til å publisere og abonnere på det tilpassede dataobjektet "SafeData". Dette objektet brukes til sikker kommunikasjon. For å sikre trygg kommunikasjon, skal følgende attributter velges for publikasjon:

- Attributt2(12) for opplink-kommunikasjon (lese parametere)
- Attributt1(7) for nedlink-kommunikasjon (skrive parametere)

GS01 bruker PROFIsafe-profilen via PROFINET som verktøy for sikker kommunikasjon. I dette objektet fungerer GS01 som F-Slave, en passiv kommunikasjonsnode som kan utføre PROFIsafe. Motstykket er F-Host, en databehandlingsenhet som kan utføre PROFIsafe og aktivere F-Slave for datautveksling. F-Host må være kompatibel med PROFIsafe-kravene slik at ende-til-ende-kommunikasjon via en Black Channel, definert av IEC 61508-standarden, kan opprettes.

Se GS01- safety manual [RD 6] for mer informasjon om hvordan du konfigurerer sikker kommunikasjon med PROFIsafe. **For programmer uten PROFIsafe skal "SafeData"-objektet ignoreres!**

3.4 Informasjon om GS01-dataformat

GS01-dataobjektene kan tilordnes til 16 bit Modbus-inndataregistre.

"PV"-objektet (jf. avsnitt 3.3.1) fyller vanligvis ut tre registre; PV_Status-byte fyller ut de siste 8 bit av det første registeret, og 32 bit flyttallet fyller ut de to neste registrene.

"UAPMO.DIAG_STATUS"-objektet (jf. avsnitt 3.3.1) tilordnes normalt til to 16 bit registre. Noen gatewayer vil også legge en statusbyte til det foregående registeret. Denne gateway status-byten skal ignoreres, fordi informasjonen i den allerede finnes i PV_status-byten, og den inkluderer ikke detektorstatus (kun kommunikasjonsstatus).

Prosedyren for Modbus-registertilordning avhenger av den spesifikke gatewayen. Se i den respektive gateway bruksanvisningen for å finne informasjon om hvordan du gjennomfører denne tilordningen. GasSecure kan bidra med råd hvis det er behov for det.

3.5 Endring av LEL

Omregningsfaktorer som varierer fra region til region, kan gjelde for visning av målte konsentrasjoner i prosent av den nedre eksplosjonsgrensen (Lower Explosion Limit, % LEL). GasSecure GS01-gassdetektoren gir deg mulighet til å velge en av to LEL-kategorier, som i hovedsak tilsvarer vanlige eksplosjonsgrenser i USA (NIOSH Pocket Guide to Chemical Hazards⁴) og Europa IEC 60079-20), jf. Tabell 3-2. Fabrik standardinnstillingen er LEL i henhold til IEC. LEL-kategorien kan endres med GS01-konfiguratorverktøyet som del av klargjøring av apparatet som forklart i avsnitt 3.7.

Merk at denne funksjonen støttes for GS01-firmware versjon ≥ 3.3 .

Tabell 3-2: LEL-verdier i [% vol] i henhold til IEC og NIOSH

LEL-verdier [% vol] for	IEC (fabrikkstandard)	NIOSH
Metan	4,4	5,0

⁴ Se <http://www.cdc.gov/niosh/npg/>

Propan	1,7	2,1
--------	-----	-----

3.6 Kommunikasjonsovervåkning

PV_Status-byte (se Tabell 3-1) kan brukes til å overvåke kommunikasjonsstatusen og dataintegriteten. Du finner alle detaljene i Tabell 10-1 i vedlegget. Hvis det ikke er noen feil (f.eks. blokkering av strålen eller kritisk lavt batterinivå) og detektoren kommuniserer med gatewayen, vil statusbyte være desimalverdi 64 eller høyere. Se Tabell 3-3 nedenfor for informasjon om de tre klassene av dataintegritet.

Statusbyte oppdateres av gatewayen hvis kommunikasjonen med detektoren brytes. Tiden fra mottak av den siste pakken til statusbyte oppdateres til å flagge brutt kommunikasjon defineres via parameteren forsinkelsesgrense. Se i gatewaybruksanvisning for å finne informasjon om å stille inn denne forsinkelsesgrensen.



GasSecure anbefaler et måleintervall på 2 sek. (se avsnitt 3.3.1) kombinert med en forsinkelsesgrense på 30 ganger slik at brutt kommunikasjon flagges etter maks. 60 sek. Forsinkelsesgrensen må under ingen omstendigheter stilles inn til mindre enn 6 fordi det vil deaktivere kommunikasjon mellom detektor og gateway.

Merk at tidsavbruddet som definert av forsinkelsesgrensen, kan kontrolleres ved å ta ut batteriet og følge med på tiden til PV_Status-byte er oppdatert.

Tabell 3-3: Dataintegritet for PV-gassmåling

Dataintegritet	Oktettdesimaltall	Forklaring og tiltak
Dårlig	<64	Ingen kommunikasjon eller maskinvarefeil. Kontroller kommunikasjonen. Ta kontakt med GasSecure hvis denne feilen vedvarer.
Usikker	64 til 127	Integriteten til dataene er usikker. For eksempel kan måleområdet eller temperaturområdet kan være overskredet.
God	= 128	Normal drift. Detektoren leverer pålitelige gassmålinger.

3.7 Klargjøring av GS01-detektor

Alle GS01-detektorer må klargjøres så de kobler seg til riktig nettverk. Klargjøring av GS01 krever følgende:

- GS01-serieadapteren sammen med GS01-konfiguratorprogramvaren (begge tilbehørene fra GasSecure)
- FTDI virtuell COM-portdriver for GS01-serieadapteren
- Nettverks-ID-en (eller delnett-ID-en) til gatewayen eller backbone ruter
- Kun for Yokogawa-gateway: En Capability-fil (CF) for GS01-apparatet.

Programvareverktøy, drivere og filer (f.eks. CF og DD) er tilgjengelige for nedlasting på <http://tools.gassecure.com> eller www.draeger.com/software.

Denne prosedyren kan gjennomføres med en ikke klargjort GS01 eller med en GS01 som tidligere er klargjort til en annen gateway.

3.7.1 Yokogawa-gatewayer

- a) Koble GS01 til en PC med GS01-konfiguratoren som er installert ved hjelp av en GS01-serieadapter.
- b) Kjør GS01-konfiguratoren, og velg korrekt COM-port. Behold standardmodusen "Provision one GS01 device". Trykk på knappen "Connect", og verifiser at apparatinformasjonen vises, jf. Figur 3-1. Trykk på knappen "Read version info" hvis apparatinformasjonen ikke vises automatisk. Trykk på knappen "Read" slik at den aktuelle klargjøringsstatusen til apparatet vises. Behold "Eksplisitt bestemmelse".
- c) Legg inn apparataggen⁵ og nødvendig nettverk-ID i desimalformat⁶, se Figur 3-1.
- d) Det er to alternativer for sammenføyningsnøkkelen "join key".
 - i. Spesifikk (brukerdefinert) sammenføyningsnøkkel "join key": Skriv inn et 32-tegns heksadesimaltall i feltet "Join key".
 - ii. Generere en tilfeldig sammenføyningsnøkkel "join key": Trykk på knappen "Generate random join key".
- e) Kontroller og konfigurere LEL-kategorien til enten IEC eller NIOSH som definert i Tabell 3-2.
- f) Kontroller målmappen for ypif-filen, og endre den ved å trykke på knappen "..." om nødvendig. Denne filen må lastes opp til gatewayen (forklart i referanse [RD 2]) for å aktivere kommunikasjon. Trykk på knappen "Generate ypif file and apply".
- g) Lukk og avslutt GS01-konfiguratoren, og koble GS01-detektoren fra PC-en.
- h) Slå på GS01 by ved å sette i batterihuset.
- i) GS01-apparatet skal koble seg til nettverket innen 5 - 20 minutter hvis det er innen radiorekkevidde til gatewayen og gatewayen er konfigurert riktig (se referanse [RD 2]). Hvis gatewayen er utenfor radiorekkevidde, vil GS01-apparatet prøve å koble til i en periode på 60 min. og deretter gå til strømsparingsmodus. I denne modusen vil det prøve å koble til i en periode på 5 min. hver time.

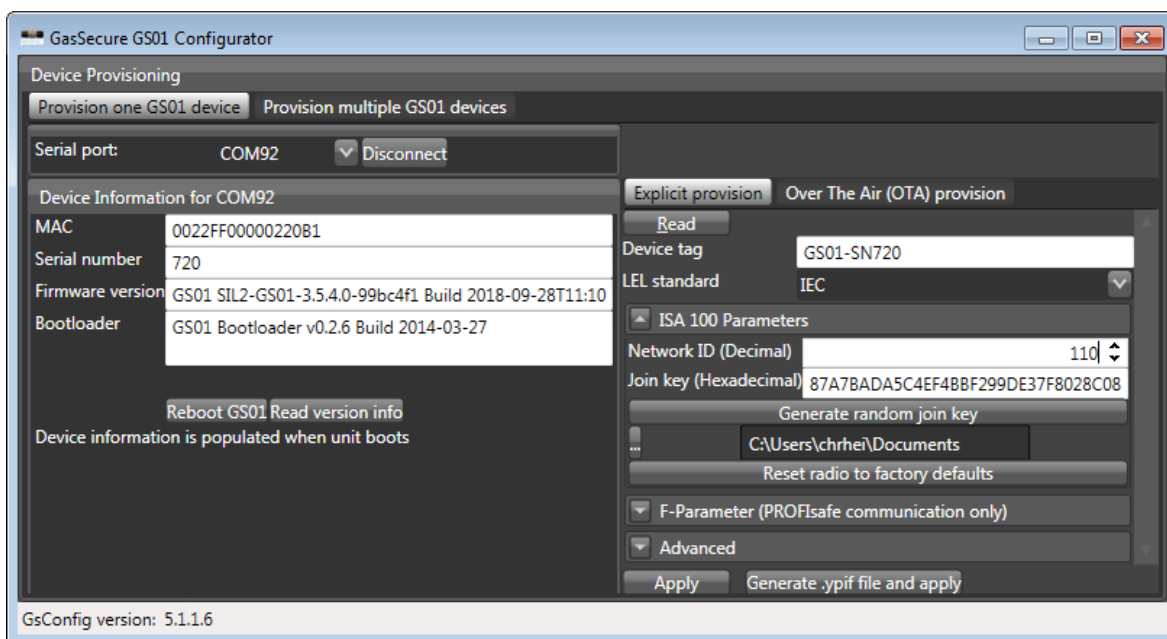
For GS01-detektorer som skal være del av et sikkert kommunikasjonssystem ved bruk av PROFIsafe-profilen via PROFINET (se avsnitt 3.3.2) er det et ekstra trinn mellom trinnene e) og f):

Ekspander F-parametermenyen ved å trykke på piltasten på F-parameterfanen. Velg gasskonfigurering fra nedtrekksmenyen. Fyll ut korrekte tall for F-enhet adresse, F-host adresse og tidsavbrudd for watchdog (i millisekunder). Vennligst se

⁵ Bruk kun store tegn, bindestrek og understrek.

⁶ Tillatt område = 2 til 65535.

GS01 sikkerhetsmanual [RD 6] for mer informasjon om disse PROFIsafe-parameterne



Figur 3-1: GS01-konfigurator

3.7.2 Klargjøring Over the air (OTA)

- a) Koble GS01 til en PC med GS01-konfiguratoren som er installert ved hjelp av en GS01-serieadapter.
- b) Kjør GS01-konfiguratoren, og velg korrekt COM-port. Behold standardmodusen "Provision one GS01 device". Trykk på knappen "Connect", og verifiser at apparatinformasjonen vises, jf. Figur 3-1. Trykk på knappen "Read version info" hvis apparatinformasjonen ikke vises automatisk. Trykk på knappen "Read" slik at den aktuelle klargjøringsstatusen til apparatet vises. Velg "Klargjøring Over The Air (OTA)".
- c) Kontroller og konfigurert LEL-kategorien til enten IEC eller NIOSH som definert i Tabell 3-2. Trykk på knappen "Apply".
- d) Trykk på knappen "Reset radio to factory defaults".
- e) Lukk og avslutt GS01-konfiguratoren, og koble GS01-detektoren fra PC-en.
- f) Slå på GS01 by ved å sette i batterihuset.
- g) GS01 kan nå klargjøres Over the Air (OTA) ved hjelp av de trådløse felttilgangspunktene. Se referanse [RD 1] og [RD 4] for mulige løsninger fra ulike leverandører.

3.8 Endringer på et eksisterende nettverk

1. Legge til en detektor

Klargjør GS01 som beskrevet i avsnitt 3.7.

Monter GS01 med batteri.

Konfigurer gatewayen på nytt for å legge til rette for ekstra detektor(er) (jf. avsnitt 9 for dokumentasjon som er relevant for gatewayen).

2. Bytte en detektor

Koble ut den aktuelle GS01 ved å ta ut batteriet.

Klargjør den nye GS01 ved å følge alle trinnene i avsnitt 3.7.

Monter den nye GS01 med batteri.

Konfigurer gatewayen på nytt for å legge til rette for de(n) nye detektor(ene) (jf. avsnitt 9 for dokumentasjon som er relevant for gatewayen).

3. Fjerne en detektor

Koble ut den aktuelle GS01 ved å ta ut batteribatterihuset.

Valgfritt: Konfigurer gatewayen på nytt for å fjerne detektoren fra listen (jf. avsnitt 9 for dokumentasjon som er relevant for gatewayen).

3.9 Visuelle kontroller og funksjonskontroller

Følgende aktiviteter anbefales før du setter GS01-detektoren i drift:

- Detektoren skal monteres i horisontal stilling.
- Kontroller at sprutdeksel er korrekt montert (jf. Figur 2-1).
- Kontroller at alle boltene og skruene er trukket godt til.
- Gjennomfør en kontroll som beskrevet i avsnitt 4.2.
- Det anbefales i tillegg å lese prosedyrene som beskrives i IEC 60079-29-2 for referanse.

4. DRIFT



GS01 har ingen deler som kan justeres av brukeren. Ikke åpne instrumentet. Hvis du åpner GS01-detektoren, blir garantien som er utstedt av produsenten, ugyldig.

4.1 Normal drift

Når GS01-detektoren er klargjort med en ISA100 Wireless™-gateway, utfører den følgende oppgaver:

- måle gasskonsentrasjon
- Send gasskonsentrasjoner til gatewayen
- Send også annen diagnoseinformasjon til gatewayen

4.2 Funksjonstest (validering)

Se avsnitt 3.5, og legg merke til at GS01 er konfigurert til å detektere gass i måleområdet % LEL i henhold til IEC60079-20 eller NIOSH.

Selv om det ikke er nødvendig å kalibrere GS01 på nytt, anbefales det å gjennomføre en funksjonstest av detektoren minst annethvert år ved å tilføre testgass under trykk. Sprutdekslet er designet for validering siden det inkluderer en slangekobling med diameter 6 mm (se Figur 1-1 og Figur 1-2) for effektiv fylling av GS01 målecelle med en testgassblanding. Vær imidlertid oppmerksom på at testgassen vil lekke ut under testingen, og lekkasjen vil være avhengig av vindhastigheten. Den målte gasskonsentrasjonen er derfor vanligvis lavere enn den som er oppgitt på testgassylindere. Det anbefales ikke å utføre funksjonstest i kraftig vind, eller alternativt må sprutdeksel dekket til på utsiden, for eksempel ved å påføre tape på åpningene. Funksjonen til detektoren bekreftes når den responderer på testgassen.

Du finner de anbefalte gassblandinger og de forventede instrumentavlesningene i Tabell 4-1. Tilfør testgassen gjennom et 6 mm rør fra en gassylinder med trykkregulator. Det anbefales å juster flowen til minst 5 L/min.

Tabell 4-1: Anbefalte gasskonsentrasjoner for validering

Detektorversjon og LEL-kategori	Anbefalt testgass	Forventet avlesning
Metan, IEC	Metan 2,2 % vol i syntetisk luft eller alt. 2,5 % vol i syntetisk luft	50 % LEL 57 % LEL
Propan, IEC	Propan 0,42 % vol i syntetisk luft eller alt. 0,9 % vol i syntetisk luft	25 % LEL 53 % LEL
Metan, NIOSH	Metan 2,5 % vol i syntetisk luft	50 % LEL
Propan, NIOSH	Propan 0,42 % vol i syntetisk luft eller alt. 0,9 % vol i syntetisk luft	20 % LEL 43 % LEL

5. VEDLIKEHOLD



GS01-detektoren er konstruert for minimum vedlikehold.

Instrumentet har ingen deler som kan justeres av brukeren. Ikke prøv å åpne eller demontere instrumentet. Dette kan forringe sikkerheten og evne til å måle gass. Hvis du åpner GS01, blir garantien som er utstedt av produsenten, ugyldig. Alle reparasjoner må utføres av produsenten eller av en autorisert forhandler.

5.1 Rutinemessig vedlikehold

Forå oppnå optimal drift anbefales det å gjennomføre følgende trinn rutinemessig:

- Rengjør vinduet og speilet ved behov (se avsnitt 5.3 nedenfor). Den optiske overføringen til den infrarøde sensoren kan overvåkes av DIAG_STATUS som forklart i Tabell 5-2 og Tabell 10-2.
- Kontroller sprutdeksel regelmessig for å kontrollere at det ikke er tilstoppet (se avsnitt 5.3 nedenfor).
- Kontroller batteristatusen regelmessig. Skift batterier med lavt batterinivå i tide (se avsnitt 5.4 nedenfor). Batteristatusen kan overvåkes av DIAG_STATUS som forklart i Tabell 5-2 og Tabell 10-2.
- Kontroller detektorens følsomhet for gass minst hvert annet år (se avsnitt 4.2).

5.2 Reservedeler og tilbehør

Tabell 5-1: Viktige reservedeler og tilbehør for GS01

Beskrivelse	GasSecure delenr.	Dräger delenr.
Batteripakke – FM-godkjent	10055-FM	AL20713
O-ring for batteriholder (84 x 4,0 silikon), sett	10346	3701093
Sprutdeksel	10078	AL20709
Batterihette	10022	AL20708
Solskjerm	10123	AL20711
Sprutdeksel	10376	--
Sprutbeskyttelsesring, sett med 10 stk	10377	3736891
Insektvern	10321	3736892
GS01-serielt adapter	10156	AL20710
6 dBi antenne med brakett (kun for GS01-EA)	10204	AL20718
2 dBi antenne med brakett (kun for GS01-EA)	10221-F	3705655
2 dBi hann-antenne (festes uten kabel)	10221-M	3705654
Standard antennekabel for GS01-EA, 5m, 10m, 20m	10200-5	AL20719

	10200-10 10200-20	AL20720 AL20721
--	----------------------	--------------------

5.3 Rengjøring

I tilfelle lav eller blokkert optisk overføring for IR-sensoren må det optiske vinduet og det eksterne speilet (se Figur 1-4 for nøyaktig plassering) rengjøres.

Gå frem på følgende måte:

- Ta ut batteriet for å unngå uønskede alarmer under rengjøringen.
- Bruk en myk klut eller en bomullsdott og en linserengjøringsvæske basert på rent vann og isopropylalkohol (IPA) og/eller andre alkoholer.
- Skyll eller tørk med rent vann etterpå, og tørk av med en myk, tør klut.
- Installer batteriet på nytt.
- Vær oppmerksom på at gassalarm kan oppstå forekomme under og rett etter rengjøring da sensoren har følsomhet for alkohol. Dette unngås ved å ta ut batteriet under rengjøringen.
- Andre rengjøringsmidler anbefales ikke, men hvis linserengjøringsvæske eller IPA ikke er tilgjengelig, kan et fortynnet oppvaskmiddel brukes hvis det følges av en grundig skylling med rent vann. Tørk av gjenværende vanndråper.

Det er ikke nødvendig å rengjøre innsiden av den ultrasoniske sensoren. Hvis den perforerte platen er tilstoppet av smuss, kan du fjerne det med ren trykkluft.

Hvis detektoren er installert i et område der sprutdeksel kan bli tilstoppet (for eksempel av insekter, løv, is eller snø), anbefales det å inspisere denne regelmessig for å sikre at luften strømmer fritt gjennom åpningene.

5.4 Batterihus

Merk at GS01 må bare brukes med GasSecure-batterihus (delenr. 10055). Batteripakker som ikke er FM-godkjente kan bare brukes med gassdetektorer som ikke er FM-godkjente, mens FM-godkjente batteripakker kan brukes med alle detektorer. FM-godkjente og ikke FM-godkjente produkter er tydelig merket med respektive identifikasjonsskilt og etiketter, se Figur 7-1 til og med Figur 7-4, og Figur 7-6.

5.4.1 Skift batterihus

Batterihuset installeres eller skiftes ganske enkelt ved å vri av batterihetten, trekke ut det gamle huset, skyve det nye på plass og sette hetten på igjen. Kontroller at O-ringen passer og strammes på hele omkretsen til batterikammeret. Batterihuset passer bare én vei slik at korrekt polaritet sikres. Når batterihuset er satt i, kan det ta opptil 15 minutter før detektoren overfører data avhengig av hvordan nettverket er konfigurert.

5.4.2 Skifte battericelle

Battericellene i batterihuset kan skiftes. Monter batterihuset som beskrevet nedenfor.



Forsiktig!

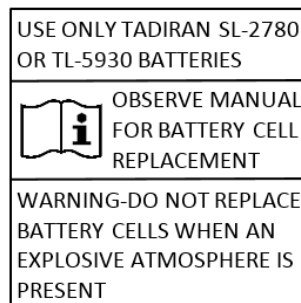
Bruk bare batterihus som

- er konstruert for bytte av battericeller. De vil ha etiketten som er avbildet i Figur 5-1. Batterihus uten denne etiketten må ikke åpnes.
- er rene og fri for forurensning.
- er synlig intakte (spesielt ingen skade rundt skruhullene).
- ikke synlig korrosjon på kontaktflatene.

Bruk kun følgende godkjente battericeller i batterihuset:

- Tadiran-modellnr. SL-2780/S
- Tadiran-modellnr. TL-5930/S

Skifte av batteri og åpning av batterihus må gjøres i et sikkert område der det ikke er en potensielt eksplosiv atmosfære.

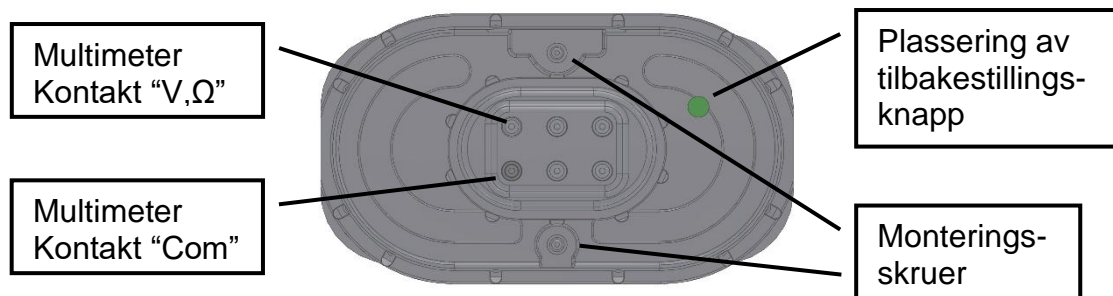


Figur 5-1: Varselsetikett på batterihus

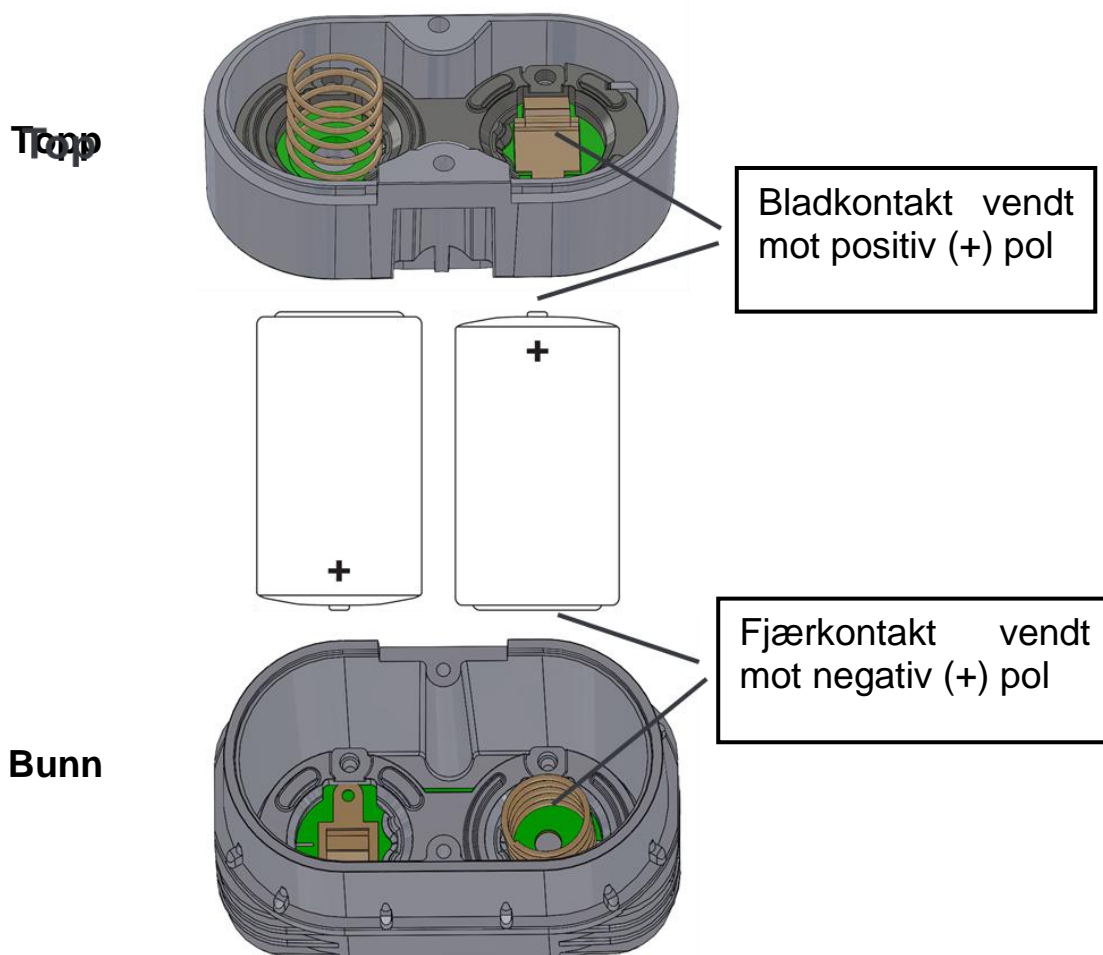
Skifte:

- Løsne de to monteringskruene på batterihuset (Torx T10), se Figur 5-2. Vær oppmerksom på fjærspennet er høyt, så hold et fast grep rundt huset mens du skrur løs.
- Ta ut begge de brukte batteriene, og kast dem i henhold til sikkerhetsdatabladd for batteriene (du finner mer informasjon i avsnitt 5.4.3). Ikke demonter batterihuset ytterligere.
- Kontroller at de nye batteriene er av korrekt type (se ovenfor). Pass på å skifte begge batteriene samtidig, og bruk bare nye (ubrukte) batterier.
- Plasser begge batteriene i batterihuset med bladkontakten vendt mot den positive (+) polen og fjærkontakten vendt mot den negative (-) polen, jf. Figur 5-3.
- Monter lokket og bunnen til batterihuset ved å trekke til de to skruene (Torx T10) med et tiltrekkingsmoment på rundt 0,7 Nm. Hold et fast grep rundt huset til skruene er strammet.
- Trykk på knappen på batterihuset, se Figur 5-2 (knappen befinner seg bak et hull i huset og nås med spissen på en penn). Dette indikerer for gassdetektoren at nye batterier er på plass og tilbakestill ladningstilleren. Merk at bare gassdetektorer med firmware 3.0 eller senere vil registrere denne knappbetjeningen. Ta kontakt med GasSecure hvis detektoren det

gjelder inneholder en eldre firmware eller du ikke er sikker på firmware til detektoren.



Figur 5-2: Batterihuset sett nedenfra. Korrekt tilkobling av multimeteret.



Figur 5-3: Batterihus oppe og nede

med blad- og fjærkontakter vendt mot henholdsvis den positive (+) og negative (-) batteripolen.

Test

Mål spenningen på batteripakken ved å koble et multimeter til polene som vist i Figur 5-2. Nominell spenning er +7,2 V. Spenning under +7,0 og over +7,8 V er ikke godkjent. Kontroller korrekt retning av battericellene, se Figur 5-3, dersom målt spenning er utenfor godkjent område.

5.4.3 Håndtere batterihuset og batteriene

Batterihuset omfatter to primære litiumtionylklorid-batterier. Under normale forhold er batterimaterialene isolert og ikke reaktive så lenge integriteten til batteriene og -huset bevares. Sørg for å forhindre termisk, elektrisk eller mekanisk skade. Beskytt elektroden til batteriene for å unngå kortslutninger. Kortsluttede batterier kan lekke væske og skape for høy varme. Batterier må lagres i et rent og tørt område. For maksimal batterilevetid må lagringstemperaturen ikke overskride 25 °C.



Advarsel. Brann-, eksplosjons- og forbrenningsfare!

- Lad aldri opp igjen batterihus eller -batterier.
- Ikke demonter batteriene.
- Batterihuset og batteriene må ikke brennes, oppvarmes til over 100 °C eller eksponeres for vann.

Les sikkerhetsdataabladet for batteriene for å få mer informasjon.



Når det bæres i potensielt farlige områder, må batterihuset holdes inne i en antistatisk pose for å unngå oppbygning av statisk ladning på overflaten til batterihuset.

Transport

Batterier som brukes til GS01-detektoren, inneholder litium. Transport av primære litiumbatterier reguleres av samferdselsdepartementet i USA, International Air Transport Association (IATA), International Civil Aviation Organization (ICAO) og European Ground Transportation of Dangerous Goods (ARD). Det er senderens ansvar å sikre samsvar med disse eller eventuelle andre lokale krav. Sjekk gjeldende forskrifter og krav før forsendelse.

Avhending

Batterihuset regnes som farlig avfall. Avhend den i samsvar med lover og forskrifter for slikt avfall. I Den europeiske union må direktiv 2006/66/EF følges.

5.5 Lagring

Batterihuset skal være frakoblet når detektoren er lagret eller ikke i drift i lengre perioder. Det samme gjelder når gatewayen ikke er tilgjengelig (slått av eller utenfor radiorekkevidde). Dette er for å unngå at batteriene tømmes. Strømforbruket til GS01 kan øke til rundt tre ganger det normale gjennomsnittsforbruket når gatewayen ikke er tilgjengelig for detektoren av grunnene som er nevnt ovenfor.

5.6 Feilsøking

Detektor statusinformasjon leveres via standard ISA100 Wireless-objektet "DIAG_STATUS" (jf. avsnitt 3.3.1). Se vedlegget for en anbefalt implementering av

status- og -diagnoseinformasjonen for GS01. "Diag_Status" leverer informasjonen som beskrevet i Tabell 5-2.

Hvis det oppstår flere advarsler eller feil, må du alltid fjerne batteriadvarselen eller -feilen først ved å skifte batteripakke (jf. avsnitt 5.4.1).

For feil (modus F) som ikke er forklart i Tabell 5-2, må du rengjøre optikk og speilet (jf. avsnitt 5.3). Ta kontakt med GasSecure hvis feilen vedvarer.

Tabell 5-2: Statusmeldinger hentet fra Diag_Status

Instrument-modus (jf. Tabell 10-2)	DIAG_STATUS-bitsett (jf. Tabell 10-2)	Forklaring og tiltak
M	19	Lavt batteri. Batteriet må skiftes.
F og M	20	Tomt batteri. Skift batteri umiddelbart (se avsnitt 5.4).
M	7	Redusert optisk stråle (reduert IR-lys). Instrumentet registrerer redusert IR-lys fra lyskilde som er redusert grunnet tilsmusset optikk. Rengjør vinduet og speilet om nødvendig (jf. avsnitt 5.3). Statusmeldingen forsvinner innen 10 minutter.
F og M	8	Beamblokk (feil på optisk stråle). Lysstrålen er så svak at gasskonsentrasjonen ikke kan beregnes med tilstrekkelig nøyaktighet, eller stråleintensiteten har endret seg raskt. Kontroller om det er skitten optikk, og rengjør vinduet og speilet (jf. avsnitt 5.3) om nødvendig.
M	21	Feilfunksjon av sensoren. Detektoren gir fortsatt pålitelige målinger, men har registrert økt energi-forbruk og redusert levetid av batteriet. Ta kontakt med GasSecure hvis feilen vedvarer.
O	22	Systemtemperaturen er utenfor det spesifiserte driftsområdet. Ved gjentatte advarsler om høy temperatur bør du vurdere å bruke en solskjerm.
F, O og M	22 og 8	Prosessverdi under det spesifiserte området. Rengjør vinduet og speilet (jf. avsnitt 5.3). Ta kontakt med GasSecure hvis feilen vedvarer.

5.7 Ta kontakt med GasSecure for støtte

Du finner kontaktinformasjonen og en oppdatert liste over representantene våre på hjemmesiden vår

www.gassecure.com

Når du tar kontakt med fabrikken for support, må du oppgi følgende informasjon:

- serienummeret på detektoren
- beskrivelse av problemet
- typen gateway som brukes for trådløs kommunikasjon



6. SIKKERHETSINSTRUKSJONER

GS01-detektoren fra GasSecure er sertifisert for og beregnet for bruk i potensielt farlige områder. Installer og bruk GS01-detektoren i henhold til relevante lokale eller nasjonale forskrifter.

Testgasser (for validering) kan være giftige og/eller brennbare. Se sikkerhetsdatablad for relevante advarsler.

Gassdetektoren skal installeres og driftes av opplært og kvalifisert personell.

Advarsel – GS01-EA-antennene utgjør en potensiell fare for elektrostatisk opplading.

Overflaten til den eksterne GS01-EA-antennen har høy motstand. Unngå oppbygning av elektrostatisk ladning. Rengjør enheten bare med en fuktig klut om nødvendig. Ikke gni antennen med ikke-ledende materialer.

Husk å sikre GS01-detektoren når du jobber i høyden.

Ikke åpne instrumentet. Alle garantier blir ugyldige hvis det åpnes. Det er ingen deler eller innstillinger som kan justeres av brukeren på innsiden. Produsenten eller dennes autoriserte forhandlere skal gjennomføre reparasjon.

For å opprettholde et FM-godkjent system, må apparatet som dette instrumentet kobles til også være godkjent i henhold til FM-godkjenninger.

GS01 og GS01-EA gassdetektorer samsvarer med EN 60079-29-1 når de kobles til en kontrollenhet som er evaluert i henhold til EN 60079-29-1.

7. SERTIFISERINGER OG STANDARDER

7.1 Standarder

GS01 er sertifisert i henhold til ATEX-direktivet 2014/34/EF og er i samsvar med Radioutstyrsdirektivet (RED) 2014/53/EF og standardene som er oppført nedenfor. Se også EU-samsvarserklæringen i vedlegget.

Tabell 7-1: Liste over relevante standarder for GS01

Standard	Utgivelsesdato	Tittel
EN 60079-0	2012 2018 ⁷	Elektriske apparater til eksplosive atmosfærer. Generelle krav.
EN 60079-11	2012	Elektriske apparater til eksplosive atmosfærer. Egensikker "i".
IEC 60079-0	2011 2017 ⁸	Eksplosive atmosfærer – Del 0: Utstyr. Generelle krav.
IEC 60079-11	2011	Utstyrsbeskyttelse ved egensikker "i".
EN 60079-29-1 IEC 60079-29-1	2016 2016	Gassdetektorer – ytelseskrav for detektorer for brennbare gasser.
EN 60945	2002	Maritimt navigerings- og radiokommunikasjonsutstyr og -systemer. Generelle krav. Metoder for testing og påkrevde testresultater.
EN 50270	2015	Elektromagnetisk kompatibilitet. Elektriske apparater for deteksjon og måling av brenn-bare gasser, giftige gasser eller oksygen.
EN 61000-6-3: 2007 +A1 (2011)	2011	Elektromagnetisk kompatibilitet (EMC) – Del 6-3: Generisk norm. Emisjonsnorm for boliger, handels- og lette industri-miljøer.
EN 300 328 V2.2.2	2016-11	Elektromagnetisk kompatibilitet og radiofrekvensområde (ERM).
EN 301 489-1 V2.2.0		EMC standard for radioutstyr og -tjenester. Del 1: Tekniske krav.
EN /IEC 63000	2018	Teknisk dokumentasjon for vurdering av elektriske og elektroniske produkter med hensyn til begrenning av farlige stoffer.
IEC 61508 Ed. 2,0	2010-04	Funksjonssikkerhet for elektriske, elektroniske og programmerbare elektroniske sikkerhetsrelaterte systemer
CFR title 47 Part 15C		Code of federal regulations, telecommunications, radio frequency devices, intentional radiators

⁷ Dekker kun FM-godkjent GS01 og GS01-EA (se figur 10-1).

⁸ Dekker kun FM-godkjent GS01 og GS01-EA (se figur 10-1).

7.2 Samsvar med forskrifter for radio for GS01

7.2.1 Radioutstyrsdirektivet (RED)

GS01 og GS01-EA-gassdetektoren er i samsvar med de grunnleggende kravene og bestemmelsene i Radioutstyrsdirektivet 2014/53/EF.

7.2.2 FCC-samsvar


GS01 og GS01-EA-detektorne er i samsvar med del 15 av FCC-reglene. De to følgende vilkårene må være oppfylt for bruk: (1) Dette apparatet må ikke forårsake skadelig interferens, og (2) dette apparatet må godta all interferens som mottas, inkludert interferens som kan forårsake uønsket operasjon.

Endringer eller modifikasjoner på utstyret som ikke er uttrykkelig godkjent av parten som er ansvarlig for samsvar, kan føre til at brukeren mister autorisasjonen til å bruke utstyret.


Dette utstyret er testet og funnet å være i samsvar med grensene for en digital enhet av klasse A i henhold til del 15 av FCC-reglene. Disse grensene er beregnet på å gi rimelig beskyttelse mot skadelig interferens når utstyret brukes i et kommersielt miljø. Utstyret genererer, bruker og kan stråle ut radiofrekvensenergi, og hvis det ikke installeres og brukes i samsvar med bruksanvisningen, kan det forårsake skadelig interferens for radiokommunikasjon. Drift av dette utstyret i et boligområde vil sannsynligvis forårsake skadelig interferens, og i så fall må brukeren korrigere interferensen for egen regning.

7.3 Merking

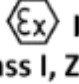

GS01- og GS01-EA-detektorene er merket med produktidentifikasjonsplater som vist i henholdsvis Figur 7-1 og Figur 7-4. Detektorne er også merket med etiketten for FCC-samsvar (se Figur 7-5). Merkingen er detaljert forklart under illustrasjonene. Antennen som leveres med GS01-EA, er også merket med identifikasjonsetikett, jf. Figur 7-7:

GasSecure, Oslo, Norway GS01	
CE 2460 	II 2G Ex ib IIC T4 Gb
Type: GS01 Part No: 10030 Year: 20YY Serial No: xx	-40°C < T _a < +65°C DNV 12 ATEX 10027X IECEX DNV 12.0013X IP 66/67 U=7,2 V I=100mA
USE ONLY GASSECURE BATTERY PACK PART NO. 10055	

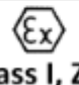

Figur 7-1: GS01-produktidentifikasjonsplate (Merk: Produktet er ikke lenger i salg)

GasSecure, Oslo, Norway GS01		Antenna connector: $C_0 = 100 \text{ nF}$ $L_0 = 7 \text{ } \mu\text{H}$ $P_{0,DC} = 1,1 \text{ W}$ $I_0 = 1,23 \text{ A}$ $P_{0,RF} = 16 \text{ mW}$ $U_0 = 5,4\text{V}$
CE 2460	 II 2G Ex ib IIC T4 Gb	
Type: GS01_EA Part No: 10190 Year: 20YY Serial No: xx	$-40^\circ\text{C} < T_a < +65^\circ\text{C}$ DNV 12 ATEX 10027X IECEX DNV 12.0013X IP 66/67 U=7,2 V I=100mA	
USE ONLY GASSECURE BATTERY PACK PART NO. 10055		

Figur 7-2: GS01-EA produktidentifikasjonsplate (Merk: Produktet er ikke lenger i salg)

GasSecure Oslo, Norway	Type : GS01 Part no : 10030	Year: 20YY S/N : xx
CE 2460	 II 2G Ex ib IIC T4 Gb	$-30^\circ\text{C} \leq T_a \leq +55^\circ\text{C}$
	Class I, Zone 1 AEx ib IIC T4 Gb Class I, Division 2 Groups A, B, C, D	
ATEX : FM16ATEX0028X	FM : FM16US0035X	
IEC : IECEX FMG 16.0021X	Power : U=7.2V, I=100mA	
ANSI/ISA 60079-29-1 IP: 66/67	IEC 60079-29-1 Gas Types: Methane / Propane	EN 60079-29-1
USE ONLY GASSECURE BATTERY PACK PART NO. 10055 CAUTION — READ AND UNDERSTAND INSTRUCTION MANUAL BEFORE OPERATING OR SERVICING.		

Figur 7-3: GS01-produktidentifikasjonsplate – FM-godkjent

GasSecure Oslo, Norway	Type : GS01-EA Part no : 10190	Year: 20YY S/N : xx
CE 2460	 II 2G Ex ib IIC T4 Gb	$-30^\circ\text{C} \leq T_a \leq +55^\circ\text{C}$
	Class I, Zone 1 AEx ib IIC T4 Gb Class I, Division 2 Groups A, B, C, D	
ATEX : FM16ATEX0028X	Power : U=7.2V, I=100mA	
IEC : IECEX FMG 16.0021X	N coax : $C_0=100\text{nF}$, $L_0=7\mu\text{H}$, $U_0=5.4\text{V}$	
FM : FM16US0035X	$I_0=0.5\text{A}$, $P_{0,DC}=730\text{mW}$, $P_{0,RF}=16\text{mW}$	
ANSI/ISA 60079-29-1 IP: 66/67	IEC 60079-29-1 Gas Types: Methane / Propane	EN 60079-29-1
USE ONLY GASSECURE BATTERY PACK PART NO. 10055 CAUTION — READ AND UNDERSTAND INSTRUCTION MANUAL BEFORE OPERATING OR SERVICING.		

Figur 7-4: GS01-EA-produktidentifikasjonsplate – FM-godkjent

Instrumentmerke II 2G Ex ib IIC T4 Gb betyr følgende:

Utstyrsgruppe II

Elektrisk apparat for steder med en eksplosiv gassatmosfære med unntak for gruver som er utsatt for gruvegass.

Kategori 2

Utstyr som er konstruert for å fungere i samsvar med driftsparametrene som er fastsatt av produsenten, og for å sikre en høy grad av beskyttelse. Utstyr i denne kategorien er beregnet på bruk i områder der det er sannsynlig at eksplosive atmosfærer forårsaket av damp, gasser, tåker eller luft/støv-blandinger vil oppstå. Beskyttelsesmetodene som gjelder for utstyr i denne kategorien, sikrer nødvendig beskyttelsesgrad selv ved hyppige forstyrrelser eller utstyrsvikt, som man vanligvis må ta hensyn til.

G

Instrumentet er godkjent for bruk i gass-, damp- og tåkeatmosfærer.

Ex ib

Beskyttelsesmetoden er egensikker.

Gassgruppe IIC

Ikke begrenset til bestemte gasser.

IP66/67

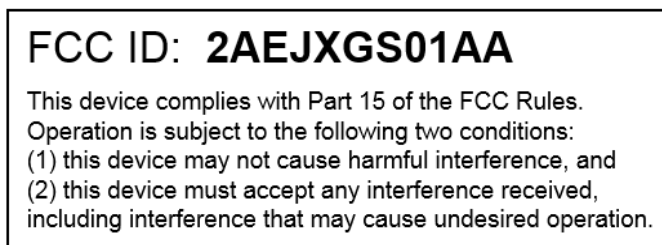
Inntrengningsbeskyttelsesnivå (som definert i EN 60529).

Temperaturklasse T4

Den maksimale overflatetemperaturen vil ikke overskride 135 °C.

Gb

Utstyrbeskyttelsesnivå "Gb": Utstyr for eksplosive gassatmosfærer med et høyt beskyttelsesnivå som ikke er en antenneskilde i normal drift eller under forventede feilfunksjoner.




Figur 7-5: FCC-samsvarsetikett

GasSecure-batterihuset er merket med et identifikasjonsmerke som vist i Figur 7-6 nedenfor.

GasSecure part: 10055	GasSecure part: 10055
Use only on gas detector type GS01	Use only on gas detector type GS01
DNV 12 ATEX 10027X IECEX DNV 12.0013X	FM16ATEX0028X IECEX FMG 16.0021X FM16US0035X
	Presafe 20 ATEX 51823X IECEX PRE 20.0047X

Figur 7-6: Batteripakkeidentifikasjon (FM-godkjent versjon til høyre)

 GasSecure, Oslo, Norway II 2G Ex ib IIC T4 Gb -40 °C < Ta < 65 °C DNV 12 ATEX 10027X IECEX DNV 12.0013X	GasSecure, Oslo, Norway FM16ATEX0028X P/N: IECEX FMG 16.0021X II 2G Ex ib IIC T4 Gb FM16US0035X -30 °C < Ta < 55 °C
---	--

Figur 7-7: Antenneidentifikasjon (FM-godkjent versjon til høyre)

8. TEKNISKE DATA

8.1 Ytelseegenskaper

Tabell 8-1: Ytelseegenskaper for GS01

Målt gass		Metan	Propan
Måleområde ⁹		0 - 100 % LEL	0 - 60 % LEL
Intern nedre alarmgrense ¹⁰		10 % LEL	
Stabiliseringstid		60 s	
Målt responstid med eller uten solskjerm	Funksjonstest (validering) ¹¹	5 s >10 % LEL	5 s >10 % LEL
	T90, diffusjonsmetode i henhold til EN 60079-29-1	12 s >10 % LEL	17 s >10 % LEL
	Maksimum for lave konsentrasjoner ¹²	60 s <10 % LEL	60 s <10 % LEL
Målt responstid med eller uten solskjerm, med insektvern	Funksjonstest (validering)	5 s >10 % LEL	5 s >10 % LEL
	T90, diffusjonsmetode i henhold til EN 60079-29-1	20 s >10 % LEL	20 s >10 % LEL
	Maksimum for lave konsentrasjoner	60 s <10 % LEL	60 s <10 % LEL
Nøyaktighet ¹³		±3 % LEL eller ±10 % av avlesning, det som er størst	±2 % LEL eller ±10 % av avlesning, det som er størst
Dødbånd		±4 % LEL	±3 % LEL
Batterilevetid ¹⁴		Opptil to år	

8.1.1 Responstid for andre hydrokarbongasser og -blandinger

Tabell 8-1 oppgir responstider for ulike konsentrasjoner av metan og propan i luft. For å kunne oppnå standard responstid på 5 sekunder må den ultrasoniske lyd hastighetssensoren registrere en forandring i omgivelsesluften. Dvs det må være forskjell fra normalluft og luft som inneholder en minimum gasskonsentrasjon som må påvises av den ultrasoniske sensoren. (se avsnitt 1.1 for en kort innføring i GS01-konseptet med to sensorer). For metan og propan skjer dette ved konsentrasjoner over 10 % LEL.

Vær oppmerksom på at ved hydrokarbongassblandinger av lette (f.eks. metan) og tunge (f.eks. propan) gasser må den ultrasoniske sensoren respondere på en blanding av gasser med en lyd hastighet som er nær hastigheten i luft. Derfor kreves det større konsentrasjoner av blandinger av metan og propan for at responstiden på 5 sekunder skal nås konsekvent. For andre hydrokarboner vil det kreves varierende konsentrasjonsgrenser for å oppnå respons på fem sekunder. Ta kontakt med GasSecure for råd om konsentrasjonsgrensene for andre gasser eller

⁹ LEL grenser, vennligst se Tabell 3-2

¹⁰ Du finner ytterligere forklaring i avsnitt 3.3.1

¹¹ I henhold til NORSOK standard S-001 for teknisk sikkerhet for norsk oljeindustri

¹² På grunn av den begrensede sensitiviteten til den ultrasoniske sensoren

¹³ Refererer til driftstemperaturområde.

¹⁴ Forutsatt I/U-enhetsrolle og ikke-kondenserende omgivelser.

gassblandinger. Vær oppmerksom på at responsen på lave konsentrasjoner av hydrokarbongass aldri er mer enn 60 sekunder.

8.2 Interferens

GS01 er sensitiv for mange hydrokarbongasser og skiller ikke den ene fra den andre. I tabellen nedenfor er interferens med viktige hydrokarbongasser presentert. Vær oppmerksom på at dette er modellanslag, og de må bare brukes som en indikasjon. Ta kontakt med GasSecure for interferensanslag for andre gasser enn dem som er oppført nedenfor.

Tabellene leses på følgende måte: Du finner instrumentavlesningen i den første kolonnen. Du finner den anslåtte faktiske konsentrasjonen i samme rad i kolonnen for gassen som skal måles.

Eksempel fra Tabell 8-3: Hvis en metandetektor eksponeres for etanol, og det leses av en verdi på 40 % LEL, er den faktiske etanolkonsentrasjonen 15 %LEL.

8.2.1 GS01-detektor med LEL i henhold til IEC

Alle verdier er i % LEL. LEL-verdier som oppgitt i Tabell 8-2.

Tabell 8-2: LEL-verdier i [% vol] i henhold til IEC60079-20.

Metan	Propan	Metanol	Etanol	Etylen	N-butan	Heksan	Styren	Benzen
4,4	1,7	6,0	3,1	2,3	1,4	1,0	1,0	1,2

Tabell 8-3: Interferens for en GS01-metandetektor.

Måling	Propan	Metanol	Etanol	Etylen	Isobutan	Heksan	Styren	Benzen
10	5	4	6	26	11	7	16	22
20	9	7	10	40	16	11	25	35
30	11	8	12	49	21	14	32	44
40	14	10	15	58	25	17	38	54
50	15	11	17	65	28	19	43	62
75	19	14	21	82	36	24	53	78
100	23	16	24	95	42	28	61	92

Tabell 8-4: Interferens for en GS01-propandetektor.

Måling	Metan	Metanol	Etanol	Etylen	Isobutan	Heksan	Styren	Benzen
10	24	7	11	41	17	12	28	37
20	79	12	21	73	33	25	54	70
30	159	16	31	100	46	38	77	100
40	200	21	40	>100	59	52	98	>100
50	>200	24	49	>100	71	67	117	>100
75	>200	33	69	>100	98	111	155	>100
100	>200	40	86	>100	>100	167	184	>100

8.2.2 GS01-detektor med LEL i henhold til NIOSH

Alle verdier er i % LEL. LEL-verdier som oppgitt i Tabell 8-5.

Tabell 8-5: LEL-verdier i [% vol] i henhold til NIOSH.

Metan	Propan	Metanol	Etanol	Etylen	N-butan	Heksan	Styren	Benzen
5,0	2,1	6,0	3,3	2,7	1,6	1,1	0,9	1,2

Tabell 8-6: Interferens for en GS01-metandetektor.

Måling	Propan	Metanol	Etanol	Etylen	Isobutan	Heksan	Styren	Benzen
10	5	5	6	24	10	7	19	24
20	8	7	10	36	15	11	30	38
30	10	9	13	45	18	14	38	49
40	12	11	15	53	22	16	45	58
50	13	12	17	60	25	19	51	66
75	17	15	21	79	31	23	62	85
100	20	17	24	86	36	28	72	100

Tabell 8-7: Interferens for en GS01-propandetektor.

Måling	Metan	Metanol	Etanol	Etylen	Isobutan	Heksan	Styren	Benzen
10	30	8	13	42	17	14	39	45
20	101	14	24	74	32	28	73	84
30	197	19	35	100	45	43	102	>100
40	>200	24	46	>100	57	60	128	>100
50	>200	28	55	>100	68	78	151	>100
75	>200	38	77	>100	94	135	196	>100
100	>200	46	95	>100	>100	>200	>200	>100

9. REFERANSER

- [RD 1] Yokogawa YFGW410 Field Wireless Management Station user's manual, IM 01W02D01-01EN
- [RD 2] Yokogawa YFGW410 Field Wireless Management Station Startup Guide, TI 01W01A56-01EN
- [RD 3] Yokogawa YFGW510 Field Wireless Access Point user's manual, IM 01W02E01-01EN
- [RD 4] Honeywell Wireless Device Manager User's Guide, Release 300, OWDOC-X254-en-300A, november 2016
- [RD 5] Honeywell Field Device Access Point User's Guide, Release 300, OWDOC-X256-en-300A, november 2016
- [RD 6] GasSecure GS01 wireless infrared hydrocarbon gas detector, Safety Manual, document ID 21440
- [RD 7] HUBER+SUHNER datablad for Sencity OMNI-M antenne nr. 1324.17.0114 eller for Sencity OMNI-S antenne nr. 1399.17.0232.

Tabell 10-2: Innhold i DIAG_STATUS
(Deler som er implementert for GS01 er i fet skrift)

Merk også

F: Feil

C: Funksjonskontroll

O: Utenfor spesifikasjonene

M: Vedlikehold påkrevd

I henhold til NAMUR NE107-kategoriseringen.

GasSecure-spesifikke forkortelser som er brukt i GasSecure-programvareverktøy, er lagt til i en separat kolonne.

	Bit	DIAG_STATUS	Ikke støttet dersom bit = 0	NAMUR NE107	GasSecure- forkortelse
Standardinnstillinger	31	F: Feilstatus			F
	30	C: Funksjonskontroll			C
	29	O: Utenfor spesifikasjonsstatus			O
	28	M: Status Vedlikehold påkrevd			M
	27	Feil i elektronikk		F	FIE
	26	Feil i sensor		F	FSA
	25	Installasjons-, kalibreringsproblem		C	ICP
	24	Ute av drift		C	OOS
	23	Utenfor sensorgrensene	0	O	
	22	Omgivelsesforhold, utenfor detektor spesifikasjon		O	ENC
	21	Feilprognose: Vedlikehold påkrevd		M	FAP
	20	Batterinivået er kritisk lavt: vedlikehold umiddelbart		F M	POC
	19	Batterinivået er lavt: vedlikehold om en stund		M	POL
	18	Programvareoppdatering ufullstendig	0	C	
	17	Simulering er aktiv		C	SIA
Reservert for basislinje enhetsprofil	16	Feil på grunn av prosesspåvirkning	0	C	
	15	Feil på grunn av detektor er utenfor driftsområdet	0	F	
	14	Andre feil		F	OTF
	13		0		
	12		0		
Leverandørspesifikt område	11		0		
	10		0		
	09		0		
	08	Feil på optisk stråle		F M	OBF
	07	Svekket optisk stråle		M	AOB
	06		0		
	05		0		
	04		0		
03		0			
02		0			
01		0			
00	Detaljert informasjon tilgjengelig	0			

Anbefalt implementering av status- og diagnoseinformasjon

PV_Status-byte og gasskonsentrasjonen (begge publisert i det analoge inndataobjektet) videresendes til kontrollenheten. Gasskonsentrasjonen sendes så lenge statusbyte har verdien "God" (desimalverdi 128) eller "Uvisst" (desimalverdi 64 til 127). Når statusbyte har verdien "Dårlig" (desimalverdi <64), sender detektoren NaN 0x7fc00000 (ikke et tall) per flyttalldefinisjon i IEEE754.

Diagnoseinformasjonen som er publisert i User Application Management Object, videresendes til vedlikeholdssystemet.

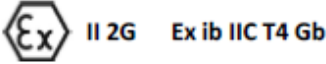
Det anbefales å lese av følgende bit fra DIAG_STATUS:

- Feilstatus F (bit 31)
- Status Vedlikehold påkrevd M (bit 28).
- Omgivelsesforhold (bit 22)
- Batterinivået er kritisk lavt (bit 20)
- Batterinivået er lavt (bit 19)
- Feil på optisk stråle (bit 08)
- Svekket optisk stråle (bit 07)

I Tabell 5-2 i Feilsøking-avsnittet finner du en beskrivelse av hvilke tiltak som må foretas for de ulike bit settings.

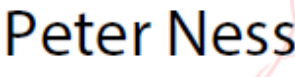
<h1 style="margin: 0;">GAS SECURE</h1>		Signed Document	
		Document no:	1712
		Version:	95
		Date:	29/09/2025
		Pages:	1
Document name:	Declaration-Conformity GS01_B 2026		
Written by:	Christian Heinlein	Classification:	Public

EU DECLARATION OF CONFORMITY

Company:	GasSecure AS
Address:	Innspurten 9 0663 Oslo, Norway
Product:	GS01, Wireless hydrocarbon gas detector
Part numbers:	10030 (GS01 gas detector) 10190 (GS01_EA gas detector with external antenna) 10055 (battery pack)
Production year:	2017-
Directives:	ATEX Directive 2014/34/EU Radio Equipment Directive 2014/53/EU + 2022/30/EU RoHS Directive 2011/65/EU + 2015/863
Product marking:	
EU-type Examination Certificate Number:	FM16ATEX0028X
Notified Body	DNV Product Assurance AS (Notified Body number 2460) Veritasveien 3 1363 Høvik, Norway
Based on standards:	EN 60079-0: 2018 EN 60079-11: 2012 EN 60079-29-1: 2016 +A1 (2022) and A11 (2022) EN 60945: 2002 EN 50270: 2015 EN 61000-6-3: 2007 +A1 (2011) EN 300 328: V2.2.2 EN 301 489-1 V2.2.0 EN IEC 63000:2018

Declaration:

I, the undersigned, hereby declare under my sole responsibility that the equipment specified above conforms to the above mentioned Directives and Standards.

Signature:	 <p style="margin: 0;">Digitally signed by Peter Ness Date: 2025.10.28 13:26:39 +01'00'</p>	Place:	Date:
Name:		Title:	
Peter Ness	CEO	Oslo	

Figur 10-1: EU-samsvarserklæring for GS01 og GS01-EA – FM-godkjent